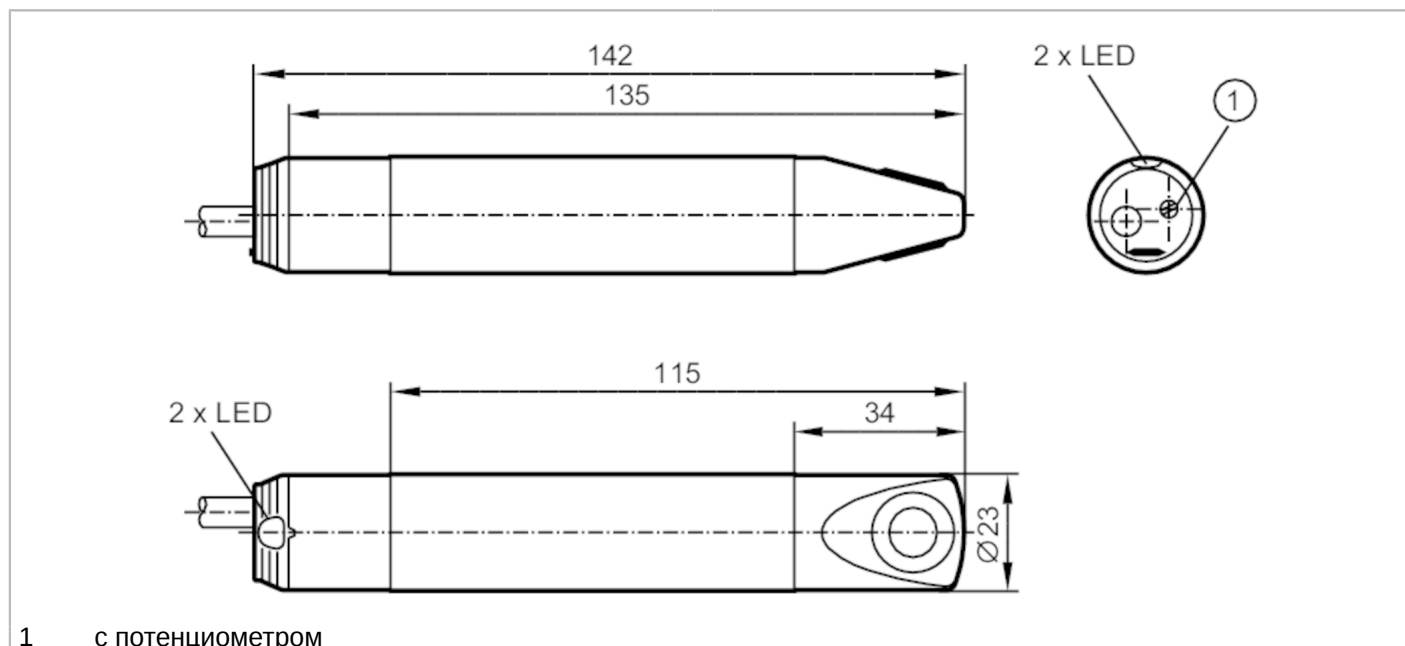


# SL5105



## Мониторинг потока воздуха

SLG23CEEAKOG/24VDC



### Характеристики

Количество входов и выходов	Количество релейных выходов: 1
Подключение к процессу	Ø 23 mm

### Приложение

Температура измеряемой среды	[°C]	-10...50
Предел прочности по давлению	[bar]	1

### Электронные данные

Допустимое отклонение рабочего напряжения	[%]	-25...25
Рабочее напряжение	[V]	24 DC
Потребление тока	[mA]	50
Мин. сопротивление изоляции	[MΩ]	100; (500 V DC)

### Входы/выходы

Количество входов и выходов	Количество релейных выходов: 1
-----------------------------	--------------------------------

### Выходы

Выходной сигнал	коммутационный сигнал
Количество релейных выходов	1
Нагрузка на контакты	3 A (30 V DC / 250 V AC)
Коммутационная функция	с потоком реле замыкается

# SL5105



## Мониторинг потока воздуха

SLG23CEEAKOG/24VDC

Диапазон измерения/настройки		
Газы		
Настройка параметров в пределах	[cm/s]	100...1000
Макс. чувствительность	[cm/s]	100...400
Точность/ погрешность		
Макс.температурный градиент (скорость изменения темп. среды)	[K/min]	5
Время реакции		
Время отклика	[s]	3...60
Газы		
Время отклика	[s]	3...60
Программное обеспечение / Программирование		
Настройка точки переключения		с потенциометром
Условия эксплуатации		
Температура окружающей среды	[°C]	-10...50
Температура хранения	[°C]	-25...85
Макс. допустимая относительная влажность воздуха	[%]	90
Степень защиты		IP 65
Испытания / одобрения		
MTTF	[годы]	1294
Механические данные		
Вес	[g]	192,5
Размеры	[mm]	Ø 23 / L = 142
Материал		корпус: PBT (полибутилентерефталат); чувствительная поверхность: титан
Материалы корпуса в контакте с изм. средой		PBT (полибутилентерефталат); титан
Подключение к процессу		Ø 23 mm
Дисплей / Элементы управления		
Дисплей	Функция	1 x светодиод, красный
	Функция	1 x светодиод, зелёный
Принадлежности		
Комплект поставки		Монтажный адаптер: 1, E40048
Примечания		
Упаковочная величина		1 шт.

# SL5105



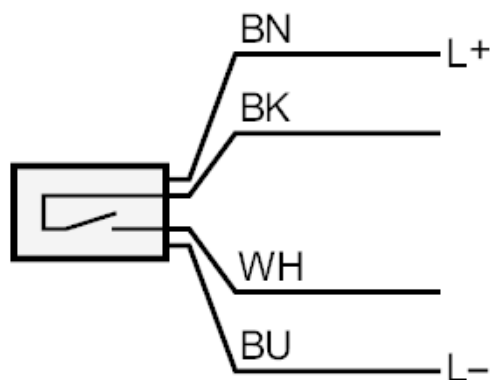
## Мониторинг потока воздуха

SLG23CEEAKOG/24VDC

### электрическое подключение

Кабель: 2 м, PUR; 4 x 0,5 mm<sup>2</sup>, PVC

### Соединение



Цвета жил :

BN =	коричневый
BU =	синий
BK =	черный
WH =	белый