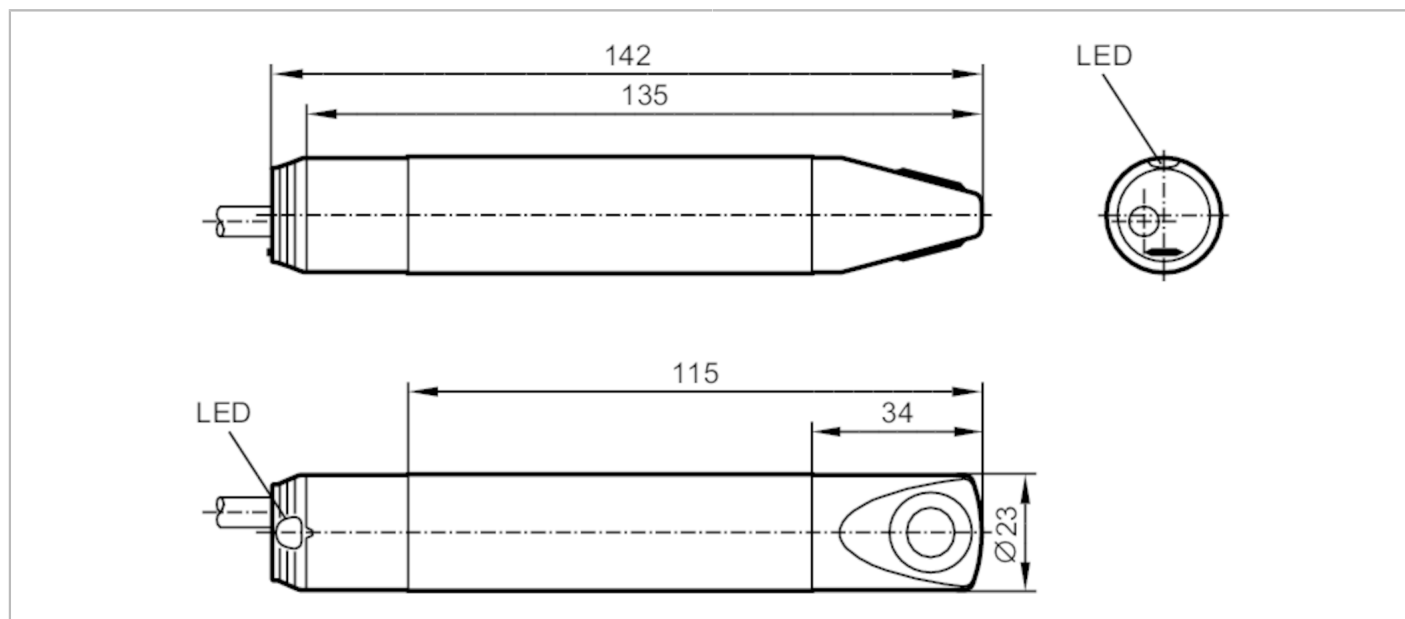


SL5201



Мониторинг потока воздуха

SLG23XEE40KG/2M/BS



Характеристики	
Количество входов и выходов	Количество аналоговых выходов: 1
Подключение к процессу	Ø 23 mm
Приложение	
Особенности	позолоченные контакты
Температура измеряемой среды [°C]	35...65
Предел прочности по давлению [bar]	1
Электронные данные	
Допустимое отклонение рабочего напряжения [%]	-10...10
Рабочее напряжение [V]	24 DC
Потребление тока [mA]	< 35
Мин. сопротивление изоляции [MΩ]	100; (500 V DC)
Время задержки включения питания [s]	90
Входы/выходы	
Количество входов и выходов	Количество аналоговых выходов: 1
Выходы	
Общее количество выходов	1
Выходной сигнал	аналоговый сигнал
Количество аналоговых выходов	1
Аналоговый выход по напряжению [V]	0...10

SL5201



Мониторинг потока воздуха

SLG23XEE40KG/2M/BS

Диапазон измерения/настройки		
Диапазон скоростей потока [cm/s]		200...2000
Примечание к диапазону измерения		= 1...10 V
Точность/ погрешность		
Макс.температурный градиент (скорость изменения темп. среды) [K/min]		1
Условия эксплуатации		
Температура окружающей среды [°C]		-10...50
Температура хранения [°C]		-25...85
Макс. допустимая относительная влажность воздуха [%]		90
Степень защиты		IP 65
Испытания / одобрения		
MTTF [годы]		726
Механические данные		
Вес [g]		219
Размеры [mm]		Ø 23 / L = 142
Материал	корпус: PBT (полибутилентерефталат); чувствительная поверхность: титан	
Материалы корпуса в контакте с изм. средой	PBT (полибутилентерефталат); титан	
Подключение к процессу		Ø 23 mm
Дисплей / Элементы управления		
Дисплей	режим работы	светодиод, зелёный
Принадлежности		
Комплект поставки	Монтажный адаптер: 1, E40048	
Примечания		
Упаковочная величина		1 шт.
электрическое подключение		
Кабель: 2 м; 4 x 0,5 mm ²		
Разъем: 1 x M16 (Binder 09-0309-00-04); Контакты: позолоченый		

A circular diagram representing a 4-pin connector. The pins are arranged in a circle and numbered 1, 2, 3, and 4. Pin 1 is at the bottom, pin 2 is at the top right, pin 3 is at the top left, and pin 4 is at the bottom left.

SL5201



Мониторинг потока воздуха

SLG23XEE40KG/2M/BS

Соединение

