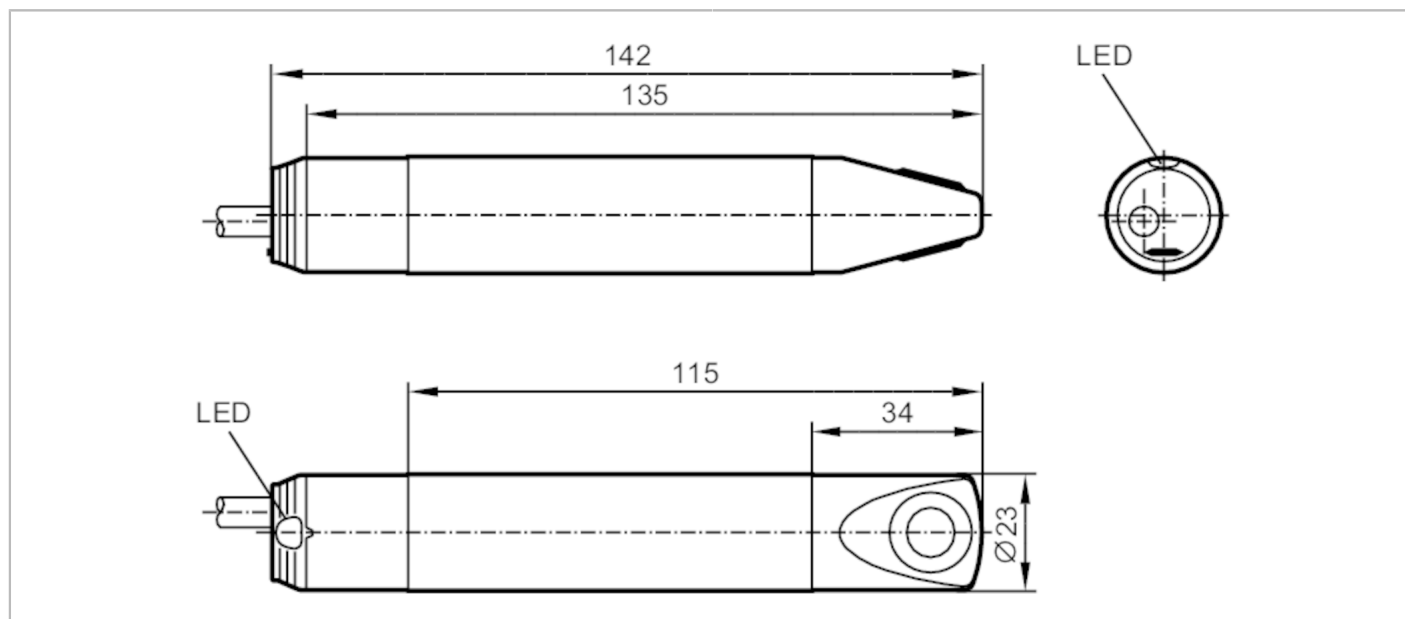


SL5204



Мониторинг потока воздуха

SLG23XEE40KG/2M



Характеристики	
Количество входов и выходов	Количество аналоговых выходов: 1
Подключение к процессу	Ø 23 mm
Приложение	
Температура измеряемой среды [°C]	20...40
Предел прочности по давлению [bar]	1
Электронные данные	
Допустимое отклонение рабочего напряжения [%]	-10...10
Рабочее напряжение [V]	24 DC
Потребление тока [mA]	< 35
Мин. сопротивление изоляции [MΩ]	100; (500 V DC)
Время задержки включения питания [s]	90
Входы/выходы	
Количество входов и выходов	Количество аналоговых выходов: 1
Выходы	
Общее количество выходов	1
Выходной сигнал	аналоговый сигнал
Количество аналоговых выходов	1
Аналоговый выход по напряжению [V]	0...10

SL5204



Мониторинг потока воздуха

SLG23XEE40KG/2M

Диапазон измерения/настройки		
Диапазон скоростей потока [cm/s]		200...3000
Примечание к диапазону измерения		= 1...10 V
Точность/ погрешность		
Макс.температурный градиент (скорость изменения темп. среды) [K/min]		1
Условия эксплуатации		
Температура окружающей среды [°C]		-10...40
Температура хранения [°C]		-25...85
Степень защиты		IP 65
Испытания / одобрения		
MTTF [годы]		727
Механические данные		
Вес [g]		195
Размеры [mm]		Ø 23 / L = 142
Материал	корпус: PBT (полибутилентерефталат); чувствительная поверхность: титан	
Материалы корпуса в контакте с изм. средой	PBT (полибутилентерефталат); титан	
Подключение к процессу		Ø 23 mm
Дисплей / Элементы управления		
Дисплей	режим работы	светодиод, зелёный
Принадлежности		
Комплект поставки	Монтажный адаптер: 1, E40048	
Примечания		
Упаковочная величина		1 шт.

SL5204



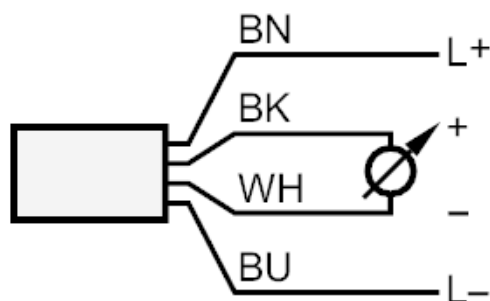
Мониторинг потока воздуха

SLG23XEE40KG/2M

электрическое подключение

Кабель: 2 м, PUR; 4 x 0,5 mm², PVC

Соединение



Цвета жил :

BK =	черный
BN =	коричневый
BU =	синий
WH =	белый