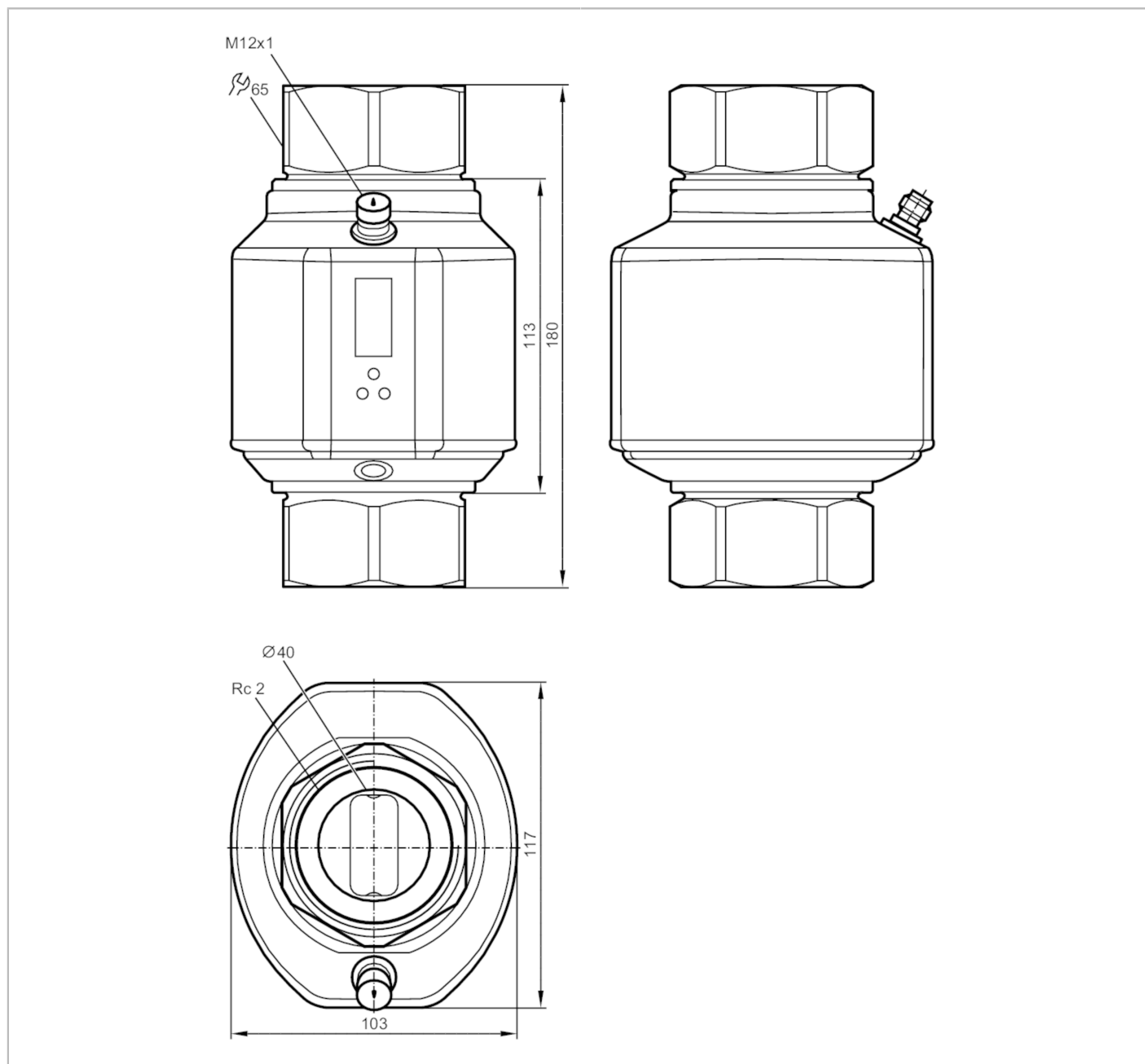


SM2404



Магнитно-индуктивный датчик потока

SMK21XGX50KG/US-100



Характеристики

Количество входов и выходов	Количество аналоговых выходов: 2			
Диапазон измерения	5...600 l/min	0,3...36 m³/h	80...9510 gph	1,3...158,5 gpm
Подключение к процессу	резьбовое соединение Rc 2 внутренняя резьба DN50			



Магнитно-индуктивный датчик потока

SMK21XGX50KG/US-100

Приложение				
Особенности	позолоченные контакты			
Применение	обнаружение пустой трубы; для общепромышленного применения			
Среда	Электропроводящие жидкости; Вода; жидкости на водной основе			
Примечание к среде	электропроводность: $\geq 20 \mu\text{S/cm}$ вязкость: $< 70 \text{ mm}^2/\text{s}$ (40 °C)			
Температура измеряемой среды	-10...70 °C		14...158 °F	
Предел прочности по давлению [bar]	16			
Предел прочности по давлению [Mpa]	1,6			
Предел прочности по давлению [psi]	232			
Электронные данные				
Рабочее напряжение [V]	18...32 DC; (в соответствии с EN 50178 SELV/PELV)			
Потребление тока [mA]	< 150			
Класс защиты	III			
Защита от переплюсовки	да			
Время задержки включения питания [s]	5			
Входы/выходы				
Количество входов и выходов	Количество аналоговых выходов: 2			
Выходы				
Общее количество выходов	2			
Выходной сигнал	аналоговый сигнал			
Количество аналоговых выходов	2			
Аналоговый выход по току [mA]	4...20; ($\leq 22 \text{ mA}$; масштабируемый)			
Наиб. нагрузка [Ω]	500			
Диапазон измерения/настройки				
Диапазон измерения	5...600 l/min	0,3...36 m ³ /h	80...9510 gph	1,3...158,5 gpm
Диапазон индикации	-720...720 l/min	-43,2...43,2 m ³ /h	-11410...11410 gph	-190,2...190,2 gpm
Разрешение	0,5 l/min	0,02 m ³ /h	5 gph	0,1 gpm
Начальная точка аналогового сигнала, ASP	0...480 l/min	0...28,8 m ³ /h	0...7610 gph	0...126,8 gpm
Конечная точка аналогового сигнала, AEP	120...600 l/min	7,2...36 m ³ /h	1900...9510 gph	31,7...158,5 gpm
Значение отсечки низкого расхода LFC	$< 15 \text{ l/min}$	$< 0,9 \text{ m}^3/\text{h}$	$< 240 \text{ gph}$	$< 4 \text{ gpm}$
Ширина шага	0,5 l/min	0,02 m ³ /h	5 gph	0,1 gpm
Динамика измерения	1:120			



Магнитно-индуктивный датчик потока

SMK21XGX50KG/US-100

Контроль температуры		
Диапазон измерения	-20...80 °C	-4...176 °F
Диапазон индикации	-40...100 °C	-40...212 °F
Разрешение	0,2 °C	0,5 °F
Аналоговая пусковая точка	-20...60 °C	-4...140 °F
Аналоговая конечная точка	0...80 °C	32...176 °F
С шагом в	0,2 °C	0,5 °F
Точность/ погрешность		
Контроль скорости потока		
Точность (в диапазоне измерения)	± (0,8 % MW + 0,5 % MEW)	
Повторяемость	± 0,2% MEW	
Контроль температуры		
Дрейф температуры	± 0,0333 °C / K; ± 0,0599 °F / K	
Точность [K]	± 1 (25 °C; Q > 15 l/min) / ± 1 (77 °F; Q > 4 gpm)	
Время реакции		
Контроль скорости потока		
Время отклика [s]	0,35; (dAP = 0)	
Демпфирование коммутационного выхода dAP [s]	0...5	
Контроль температуры		
Динамика реакции срабатывания T05 / T09 [s]	T09 = 3 (Q > 15 l/min) / T09 = 3 (Q > 4 gpm)	
Программное обеспечение / Программирование		
Выбор параметров	дисплей можно отключить; Дисплей; обнаружение пустой трубы	
Условия эксплуатации		
Температура окружающей среды	-10...60 °C	14...140 °F
Температура хранения	-25...80 °C	-13...176 °F
Степень защиты	IP 65; IP 67	
Испытания / одобрения		
ЭМС	DIN EN 60947-5-9	
Сертификат CPA	номер модели	004MI
	класс точности	-
	максимально допустимая ошибка	± 1,5 % FS
	Q (min)	0,3 m³/h
	Q (t)	-
	Q (max)	36 m³/h
Ударопрочность	DIN EN 60068-2-27	20 г (11 ms)
Вибропрочность	DIN EN 60068-2-6	5 г (10...2000 Hz)
MTTF [годы]	86	
Сертификат UL	Регистрационный номер UL	I009
Директива по оборудованию под давлением	Хорошая инженерно-техническая практика; можно использовать для группы жидкостей 2; группа жидкостей 1 по запросу	

SM2404



Магнитно-индуктивный датчик потока

SMK21XGX50KG/US-100

Механические данные	
Вес [g]	2725
Материал	нерж. сталь (1.4404 / 316L); нерж. сталь (1.4571/316Ti); PEI; FKM; PBT-GF20; TPE-U
Материалы корпуса в контакте с изм. средой	нерж. сталь (1.4404 / 316L); нерж. сталь (1.4571/316Ti); PEEK; FKM
Подключение к процессу	резьбовое соединение Rc 2 внутренняя резьба DN50

Дисплеи / Элементы управления		
Дисплей	Дисплей	6 x светодиод, зелёный (l/min, m ³ /h, gpm, gph, °C, °F)
	Функции дисплея	1 x светодиод, жёлтый (10 ³)
	Измеренные значения	буквенно-цифровой дисплей, 4-значный
	программирование	буквенно-цифровой дисплей, 4-значный
Дисплей	l/min; m ³ /h; gpm; gph; °C; °F	

Принадлежности	
Комплект поставки	этикетка

Примечания	
Примечания	MW = Измеренное значение
	MEW = Верхний предел диапазона измерения
Упаковочная величина	1 шт.

электрическое подключение

Разъем: 1 x M12; Контакты: позолоченный



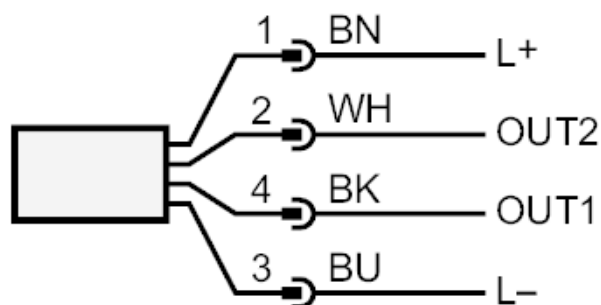
SM2404



Магнитно-индуктивный датчик потока

SMK21XGX50KG/US-100

Соединение



Цвета в соответствии с DIN EN 60947-5-2

OUT1: Аналоговый выход Контроль температуры

OUT2: Аналоговый выход Контроль моментального расхода

Цвета жил :

BK = черный

BN = коричневый

BU = синий

WH = белый



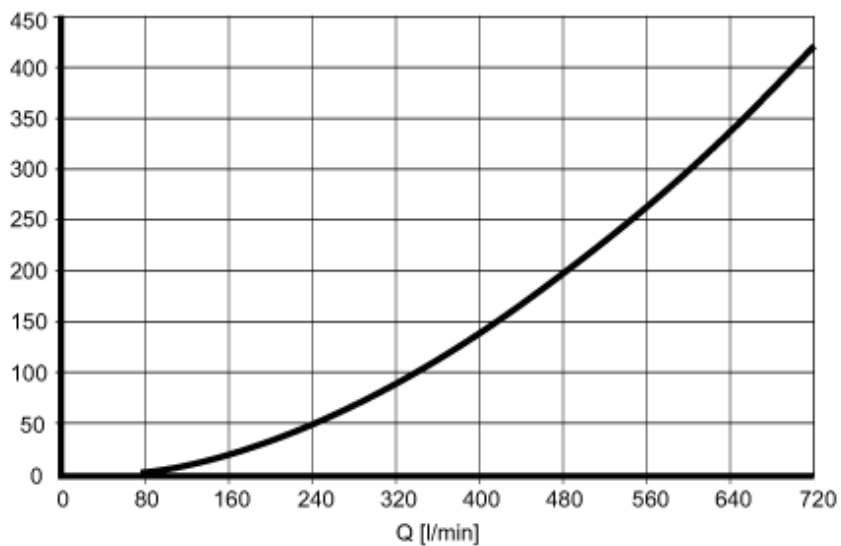
Магнитно-индуктивный датчик потока

SMK21XGX50KG/US-100

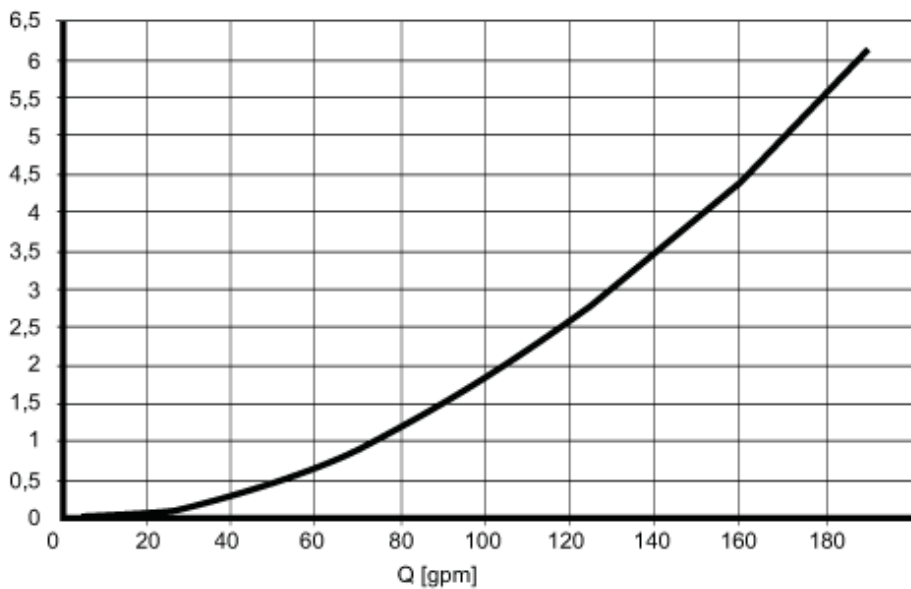
диаграммы и графики

Потеря давления

dP [mbar] DN50



dP [psi]



dP Потеря давления

Q объёмный расход