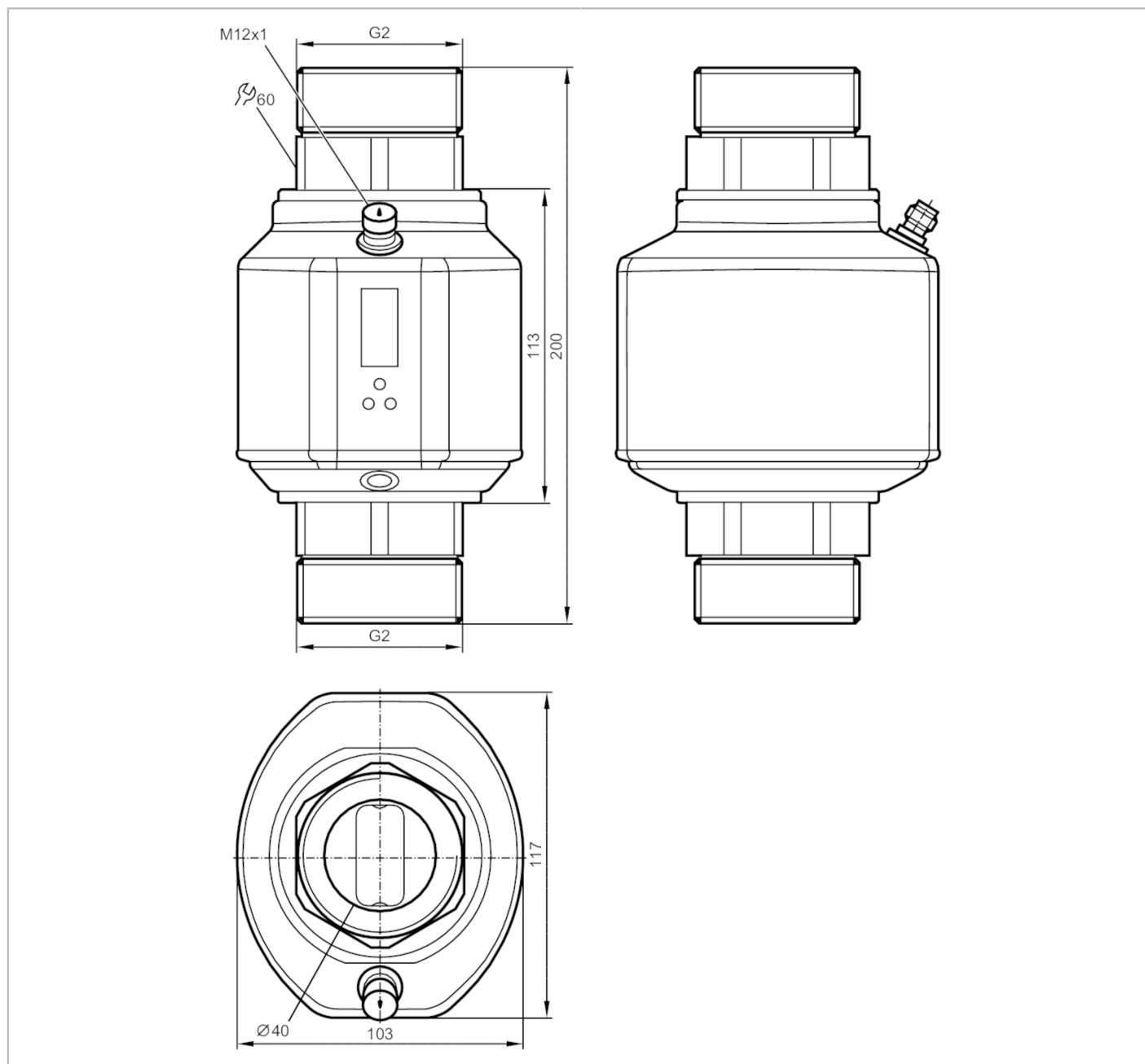


SM2100



Магнитно-индуктивный датчик потока

SMR21XGXFRKG/US



ACS CE PA CRN c UL US LISTED EAC IO-Link KTW/W270 Reg31 UK CA

Характеристики

Количество входов и выходов	Количество цифровых выходов: 2; Количество аналоговых выходов: 1	
Диапазон измерения	5...600 l/min	0,3...36 m³/h
Подключение к процессу	резьбовое соединение G 2 DN50 плоское уплотнение	



Магнитно-индуктивный датчик потока

SMR21XGXFRKG/US

Приложение	
Особенности	позолоченные контакты
Применение	Суммирующая функция; обнаружение пустой трубы; для общепромышленного применения
Установка	подключение к трубе при помощи адаптера
Среда	Электропроводящие жидкости; Вода; жидкости на водной основе
Примечание к среде	электропроводность: $\geq 20 \mu\text{S/cm}$ вязкость: $< 70 \text{ mm}^2/\text{s}$ (40 °C)
Температура измеряемой среды [°C]	-10...70
Предел прочности по давлению [bar]	16
Предел прочности по давлению [Mpa]	1,6
MAWP (для применения в соответствии с CRN) [bar]	16
Электронные данные	
Рабочее напряжение [V]	18...32 DC; (в соответствии с EN 50178 SELV/PELV)
Потребление тока [mA]	< 150
Класс защиты	III
Защита от переплюсовки	да
Время задержки включения питания [s]	5
Входы/выходы	
Количество входов и выходов	Количество цифровых выходов: 2; Количество аналоговых выходов: 1
Входы	
Входы	сброс счетчика



Магнитно-индуктивный датчик потока

SMR21XGXFRKG/US

Выходы		
Общее количество выходов	2	
Выходной сигнал	коммутационный сигнал; аналоговый сигнал; импульсный сигнал; частотный сигнал; IO-Link; (конфигурируемый)	
Электрическое исполнение	PNP/NPN	
Количество цифровых выходов	2	
Функция выходного сигнала	нормально открытый / нормально закрытый; (параметризуемый)	
Макс. падение напряжения коммутационного выхода DC [V]	2	
Постоянный ток нагрузки коммутационного выхода DC [mA]	250; (на каждый выход)	
Количество аналоговых выходов	1	
Аналоговый выход по току [mA]	4...20; (масштабируемый)	
Наиб.нагрузка [Ω]	500	
Аналоговый выход по напряжению [V]	0...10; (масштабируемый)	
Мин. сопротивление нагрузки [Ω]	2000	
Импульсный выход	Расходомер	
Защита от короткого замыкания	да	
Тип защиты от короткого замыкания	тактовый	
Защита от перегрузок по току	да	
Частота выхода [Hz]	0,1...10000	
Диапазон измерения/настройки		
Диапазон измерения	5...600 l/min	0,3...36 m³/h
Диапазон индикации	-720...720 l/min	-43,2...43,2 m³/h
Разрешение	0,5 l/min	0,02 m³/h
Точка срабатывания SP	8...600 l/min	0,5...36 m³/h
Точка сброса rP	5...597 l/min	0,3...35,8 m³/h
Начальная точка аналогового сигнала, ASP	0...480 l/min	0...28,8 m³/h
Конечная точка аналогового сигнала, AEP	120...600 l/min	7,2...36 m³/h
Значение отсечки низкого расхода LFC	< 15 l/min	< 0,9 m³/h
Ширина шага	0,5 l/min	0,02 m³/h
Динамика измерения	1:120	
Контроль моментального расхода		
Значение импульса	0,0001...600 x 10³ m³	
С шагом в	0,0001 m³	
Длина импульса [s]	0,008...2	



Магнитно-индуктивный датчик потока

SMR21XGXFRKG/US

Контроль температуры		
Диапазон измерения	[°C]	-20...80
Диапазон индикации	[°C]	-40...100
Разрешение	[°C]	0,2
Точка срабатывания SP	[°C]	-19,2...80
Точка сброса rP	[°C]	-19,6...79,6
Аналоговая пусковая точка	[°C]	-20...60
Аналоговая конечная точка	[°C]	0...80
С шагом в	[°C]	0,2
Точность/ погрешность		
Контроль скорости потока		
Точность (в диапазоне измерения)		$\pm (0,8 \% MW + 0,5 \% MEW)$
Повторяемость		$\pm 0,2\% MEW$
Контроль температуры		
Дрейф температуры		$\pm 0,0333 \text{ } ^\circ\text{C} / \text{K}$
Точность	[K]	± 1 (bei 25 °C, Q > 15 l/min)
Время реакции		
Контроль скорости потока		
Время отклика	[s]	0,35; (dAP = 0)
Программируемое время задержки dS, dr	[s]	0...50
Демпфирование коммутационного выхода dAP	[s]	0...5
Контроль температуры		
Динамика реакции срабатывания T05 / T09	[s]	T09 = 3 (Q > 15 l/min)
Программное обеспечение / Программирование		
Выбор параметров	Контроль скорости потока; расходомер; счетчик с предварительным набором; Контроль температуры; гистерезис / окно; нормально открытый / нормально закрытый; логика переключения; ток/напряжение/частота/импульсный выход; Задержка пуска; дисплей можно отключить; Дисплей; обнаружение пустой трубы	

SM2100



Магнитно-индуктивный датчик потока

SMR21XGXFRKG/US

Интерфейсы		
Коммуникационный интерфейс	IO-Link	
Способ передачи	COM2 (38,4 kBaud)	
IO-Link проверка	1.1	
Стандарт SDCI	IEC 61131-9 CDV	
Профили	Smart Sensor: Process Data Variable; Device Identification	
SIO режим	да	
Нужный тип порта	A	
Аналоговые рабочие данные	3	
Бинарные рабочие данные	2	
Миним. время рабочего цикла [ms]	5	
Поддерживаемые DeviceID	Режим работы по умолчанию	ID прибора 357
Условия эксплуатации		
Температура окружающей среды [°C]	-10...60	
Температура хранения [°C]	-25...80	
Степень защиты	IP 65; IP 67	
Испытания / одобрения		
ЭМС	DIN EN 60947-5-9	
	номер модели	004MI
	класс точности	-
	максимально допустимая ошибка	± 1,5 % FS
	Q (min)	0,3 m³/h
	Q (t)	-
Сертификат CPA	Q (max)	36 m³/h
	DIN EN 60068-2-27	20 г (11 ms)
	DIN EN 60068-2-6	5 г (10...2000 Hz)
Ударопрочность		
Вибропрочность		
MTTF [годы]	78	
Сертификат UL	Регистрационный номер UL	I008
	Номер файла UL	E174189
Директива по оборудованию под давлением	Хорошая инженерно-техническая практика; можно использовать для группы жидкостей 2; группа жидкостей 1 по запросу	
Механические данные		
Вес [g]	3163	
Материал	нерж. сталь (1.4404 / 316L); нерж. сталь (1.4571/316Ti); PEI; FKM; PBT-GF20; TPE-U	
Материалы корпуса в контакте с изм. средой	нерж. сталь (1.4404 / 316L); нерж. сталь (1.4571/316Ti); PEEK; Centellen; EPDM	
Подключение к процессу	резьбовое соединение G 2 DN50 плоское уплотнение	

SM2100



Магнитно-индуктивный датчик потока

SMR21XGXFRKG/US

Дисплеи / Элементы управления

Дисплей	Дисплей	6 x светодиод, зелёный (l/min, m ³ /h, l, m ³ , 10 ³ , °C)
	Состояние выхода	2 x светодиод, жёлтый
	Измеренные значения	буквенно-цифровой дисплей, 4-значный
	программирование	буквенно-цифровой дисплей, 4-значный

Принадлежности

Комплект поставки	уплотнения: 2, Centellen этикетка
-------------------	--------------------------------------

Примечания

Примечания	MW = Измеренное значение MEW = Верхний предел диапазона измерения
Упаковочная величина	1 шт.

электрическое подключение

Разъем: 1 x M12; Контакты: позолоченый

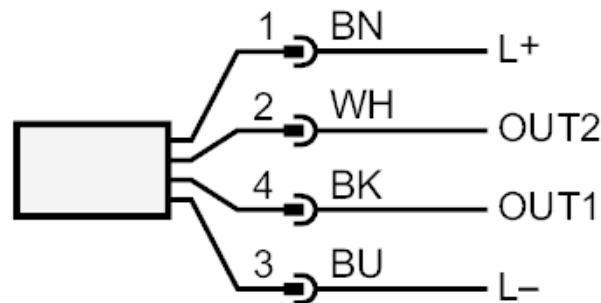




Магнитно-индуктивный датчик потока

SMR21XGXFRKG/US

Соединение



Цвета в соответствии с DIN EN 60947-5-2

OUT1: Коммутационный выход обнаружение пустой трубы
 Коммутационный выход Контроль моментального расхода
 Частотный выход Контроль моментального расхода
 Импульсный выход расходомер
 сигнальный выход счетчик с предварительным набором
 IO-Link

OUT2: Коммутационный выход обнаружение пустой трубы
 Коммутационный выход Контроль моментального расхода
 Коммутационный выход Контроль температуры
 Аналоговый выход Контроль моментального расхода
 Аналоговый выход Контроль температуры
 Вход сброс счетчика

Цвета жил :

BK = черный
 BN = коричневый
 BU = синий
 WH = белый

SM2100

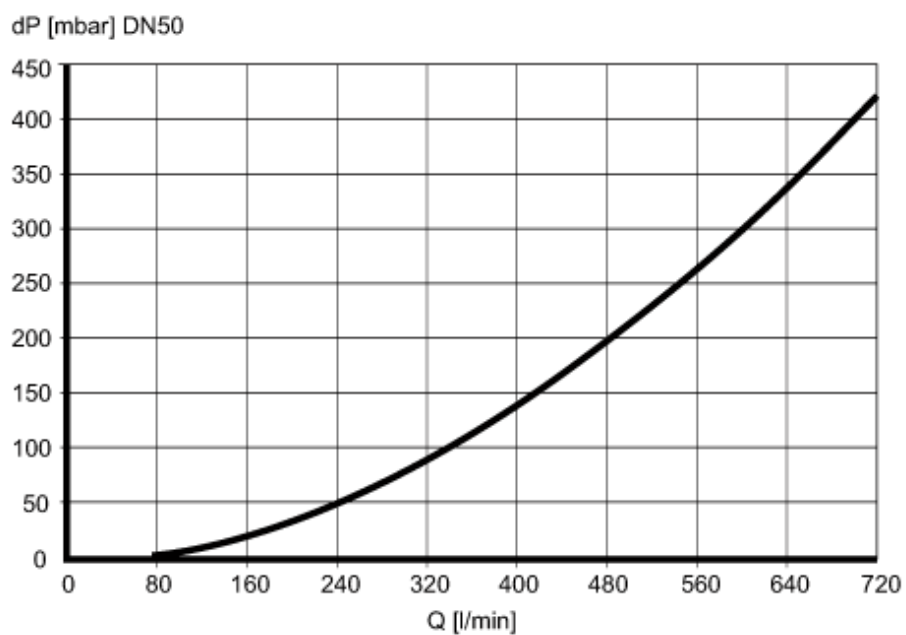


Магнитно-индуктивный датчик потока

SMR21XGXFRKG/US

диаграммы и графики

Потеря давления



dP Потеря давления

Q объёмный расход