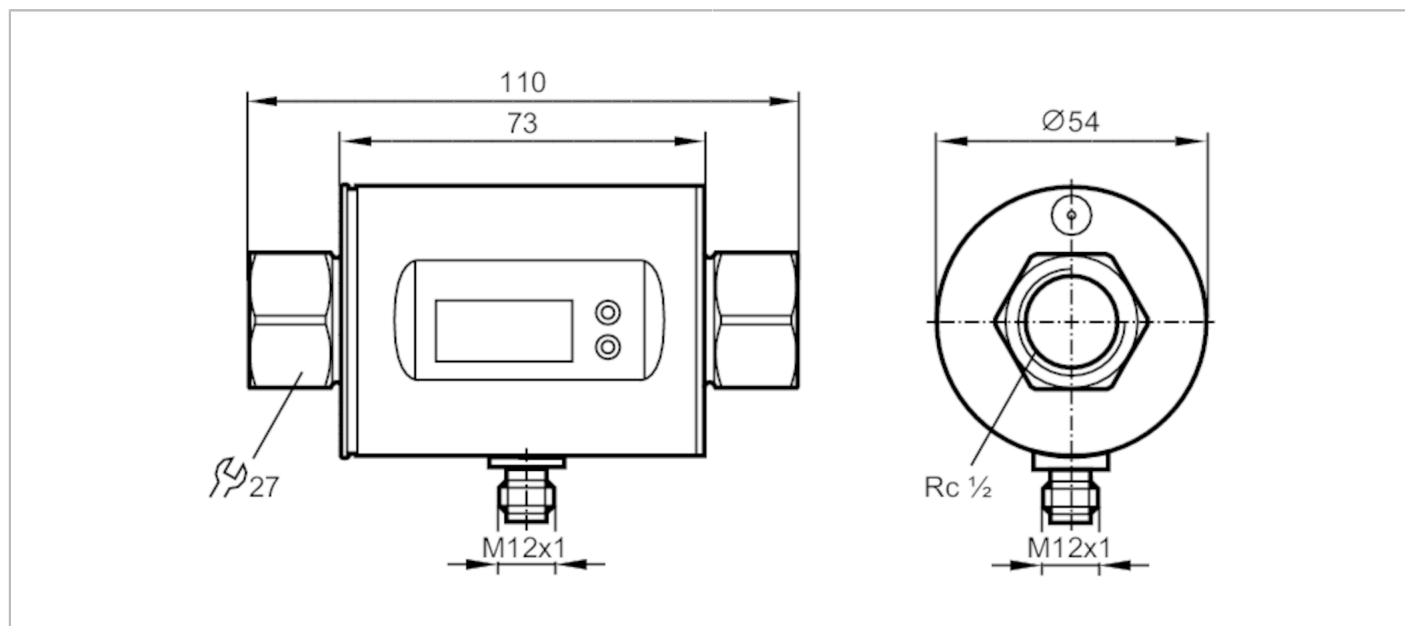


# SM6404



## Магнитно-индуктивный датчик потока

SMK12GGX50KG/US-100



Характеристики	
Количество входов и выходов	Количество аналоговых выходов: 2
Диапазон измерения	0,1...25 l/min      0,03...6,6 gpm
Подключение к процессу	резьбовое соединение Rc 1/2 внутренняя резьба DN15
Приложение	
Особенности	позолоченные контакты
Применение	для общепромышленного применения
Среда	Электропроводящие жидкости; Вода; жидкости на водной основе
Примечание к среде	электропроводность: $\geq 20 \mu\text{S}/\text{cm}$ вязкость: $< 70 \text{ mm}^2/\text{s}$ (40 °C)
Температура измеряемой среды [°C]	-10...70
Предел прочности по давлению [bar]	16
Предел прочности по давлению [Mpa]	1,6
Электронные данные	
Рабочее напряжение [V]	20...30 DC; (в соответствии с EN 50178 SELV/PELV)
Потребление тока [mA]	120; (24 V)
Класс защиты	III
Защита от переплюсовки	да
Время задержки включения питания [s]	5
Входы/выходы	
Количество входов и выходов	Количество аналоговых выходов: 2



## Магнитно-индуктивный датчик потока

SMK12GGX50KG/US-100

Выходы		
Общее количество выходов		2
Выходной сигнал		аналоговый сигнал
Количество аналоговых выходов		2
Аналоговый выход по току [mA]		4...20; (масштабируемый)
Наиб.нагрузка [Ω]		500
Защита от перегрузок по току		да
Диапазон измерения/настройки		
Диапазон измерения	0,1...25 l/min	0,03...6,6 gpm
Диапазон индикации	-30...30 l/min	-7,92...7,92 gpm
Разрешение	0,05 l/min	0,01 gpm
Начальная точка аналогового сигнала, ASP	0...20 l/min	0...5,28 gpm
Конечная точка аналогового сигнала, AEP	5...25 l/min	1,32...6,6 gpm
Ширина шага	0,05 l/min	0,01 gpm
Контроль температуры		
Диапазон измерения [°C]		-20...80
Разрешение [°C]		0,2
Аналоговая пусковая точка [°C]		-20...60
Аналоговая конечная точка [°C]		0...80
С шагом в [°C]		0,2
Точность/ погрешность		
Контроль скорости потока		
Точность (в диапазоне измерения)		± (2 % MW + 0,5 % MEW)
Повторяемость		± 0,2 % MEW
Контроль температуры		
Точность [K]		± 2,5 (Q > 1 l/min)
Время реакции		
Контроль скорости потока		
Время отклика [s]		0,15; (dAP = 0, T19)
Демпфирование коммутационного выхода dAP [s]		0...3
Контроль температуры		
Динамика реакции срабатывания T05 / T09 [s]		T09 = 20 (Q > 1 l/min)
Условия эксплуатации		
Температура окружающей среды [°C]		-10...60
Температура хранения [°C]		-25...80
Степень защиты		IP 67

# SM6404



## Магнитно-индуктивный датчик потока

SMK12GGX50KG/US-100

Испытания / одобрения		
ЭМС	DIN EN 60947-5-9	500 V выдерживает напряжение (B DC)
	номер модели	008MI
	класс точности	-
	максимально допустимая ошибка	$\pm 2,5 \% FS$
	Q (min)	0,005 m <sup>3</sup> /h
	Q (t)	-
	Q (max)	1,5 m <sup>3</sup> /h
Ударопрочность	DIN IEC 68-2-27	20 г (11 ms)
Вибропрочность	DIN IEC 68-2-6	5 г (10...2000 Hz)
MTTF	[годы]	175
Сертификат UL	Регистрационный номер UL	I011
Директива по оборудованию под давлением	Хорошая инженерно-техническая практика; можно использовать для группы жидкостей 2; группа жидкостей 1 по запросу	

Механические данные		
Вес	[g]	555
Материал	нерж. сталь (1.4404 / 316L); PBT-GF20; PC; FKM; TPE	
Материалы корпуса в контакте с изм. средой	нерж. сталь (1.4404 / 316L); PEEK; FKM	
Подключение к процессу	резьбовое соединение Rc 1/2 внутренняя резьба DN15	

Дисплей / Элементы управления		
Дисплей	Дисплей	6 x светодиод, зелёный (l/min, m <sup>3</sup> /h, gpm, gph, °C, °F)
	Измеренные значения	буквенно-цифровой дисплей, 4-значный
	программирование	буквенно-цифровой дисплей, 4-значный

Примечания		
Примечания	MW = Измеренное значение	
	MEW = Верхний предел диапазона измерения	
Упаковочная величина	1 шт.	

### электрическое подключение

Разъем: 1 x M12; Контакты: позолоченный

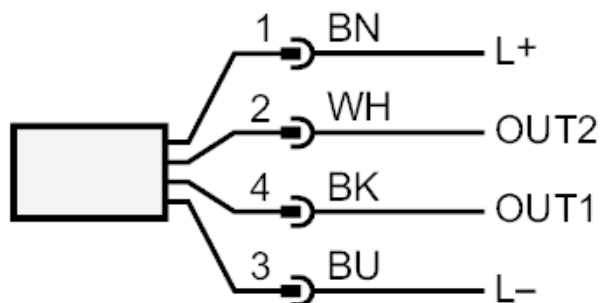




## Магнитно-индуктивный датчик потока

SMK12GGX50KG/US-100

### Соединение



Цвета в соответствии с DIN EN 60947-5-2

OUT1: Аналоговый выход Контроль температуры

OUT2: Аналоговый выход Контроль моментального расхода

Цвета жил :

BK = черный

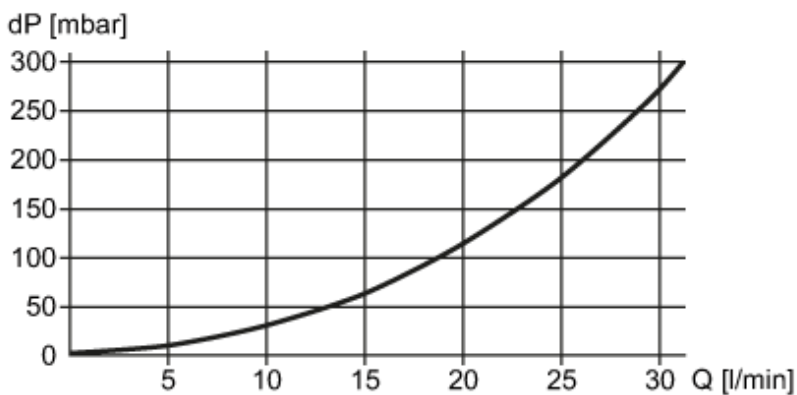
BN = коричневый

BU = синий

WH = белый

### диаграммы и графики

Потеря давления



dP Потеря давления

Q объёмный расход