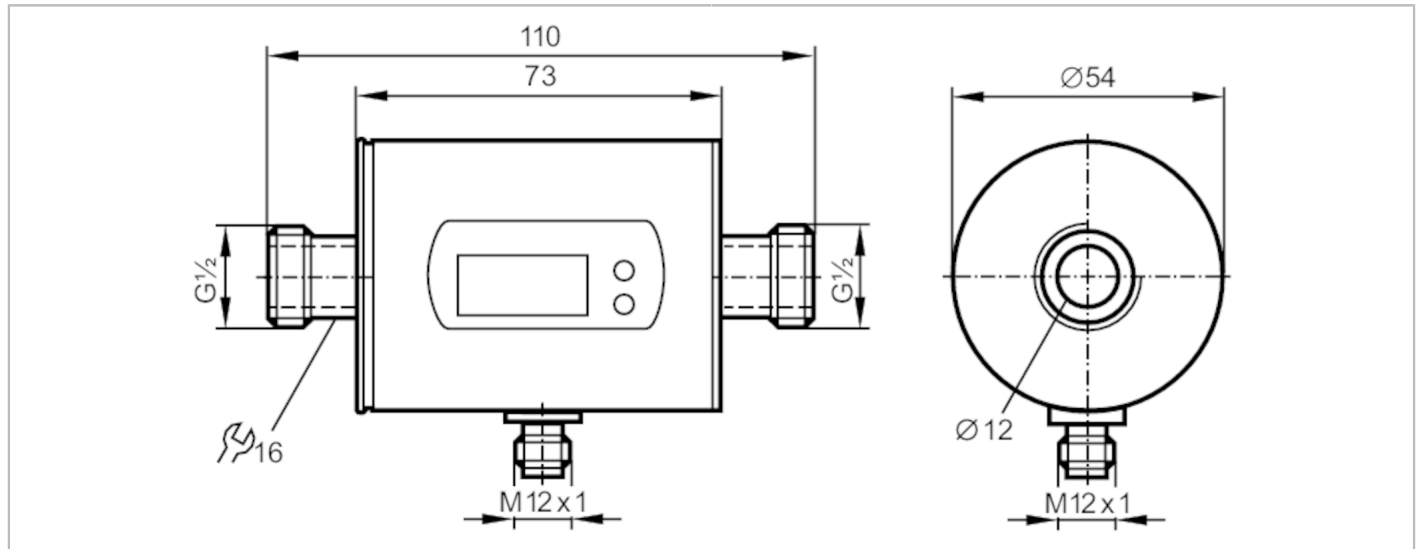


# SM6100



## Магнитно-индуктивный датчик потока

SMR12GGXFRKG/US-100



ACS CE PA CRN c UL US LISTED EAC IO-Link KTW/W270 Reg31 UK CA

Характеристики	
Количество входов и выходов	Количество цифровых выходов: 2; Количество аналоговых выходов: 1
Диапазон измерения	0,1...25 l/min      0,005...1,5 m <sup>3</sup> /h
Подключение к процессу	резьбовое соединение G 1/2 DN15 плоское уплотнение
Приложение	
Особенности	позолоченные контакты
Применение	Суммирующая функция; для общепромышленного применения
Установка	подключение к трубе при помощи адаптера
Среда	Электропроводящие жидкости; Вода; жидкости на водной основе
Примечание к среде	электропроводность: ≥ 20 μS/cm вязкость: < 70 mm <sup>2</sup> /s (40 °C)
Температура измеряемой среды [°C]	-10...70
Предел прочности по давлению [bar]	16
Предел прочности по давлению [Mpa]	1,6
MAWP (для применения в соответствии с CRN) [bar]	17,7
Электронные данные	
Рабочее напряжение [V]	18...30 DC; (в соответствии с EN 50178 SELV/PELV)
Потребление тока [mA]	95; (24 V)
Мин. сопротивление изоляции [MΩ]	100; (500 V DC)
Класс защиты	III
Защита от переплюсовки	да
Время задержки включения питания [s]	5



## Магнитно-индуктивный датчик потока

SMR12GGXFRKG/US-100

Входы/выходы		
Количество входов и выходов	Количество цифровых выходов: 2; Количество аналоговых выходов: 1	
Входы		
Входы	сброс счетчика	
Выходы		
Общее количество выходов	2	
Выходной сигнал	коммутационный сигнал; аналоговый сигнал; импульсный сигнал; IO-Link; (конфигурируемый)	
Электрическое исполнение	PNP/NPN	
Количество цифровых выходов	2	
Функция выходного сигнала	нормально открытый / нормально закрытый; (параметризуемый)	
Макс. падение напряжения коммутационного выхода DC [V]	2	
Постоянный ток нагрузки коммутационного выхода DC [mA]	200	
Количество аналоговых выходов	1	
Аналоговый выход по току [mA]	4...20; (масштабируемый)	
Наиб. нагрузка [Ω]	500	
Аналоговый выход по напряжению [V]	0...10; (масштабируемый)	
Мин. сопротивление нагрузки [Ω]	2000	
Импульсный выход	Расходомер	
Защита от короткого замыкания	да	
Тип защиты от короткого замыкания	тактовый	
Защита от перегрузок по току	да	
Диапазон измерения/настройки		
Диапазон измерения	0,1...25 l/min	0,005...1,5 m <sup>3</sup> /h
Диапазон индикации	-30...30 l/min	-1,8...1,8 m <sup>3</sup> /h
Разрешение	0,02 l/min	0,002 m <sup>3</sup> /h
Точка срабатывания SP	0,25...25 l/min	0,015...1,5 m <sup>3</sup> /h
Точка сброса rP	0,1...24,9 l/min	0,005...1,495 m <sup>3</sup> /h
Начальная точка аналогового сигнала, ASP	0...20 l/min	0...1,2 m <sup>3</sup> /h
Конечная точка аналогового сигнала, AEP	5...25 l/min	0,3...1,5 m <sup>3</sup> /h
Ширина шага	0,02 l/min	0,002 m <sup>3</sup> /h
Контроль моментального расхода		
Значение импульса	0,00001...30 000 m <sup>3</sup>	
Длина импульса [s]	0,01...2	

# SM6100



## Магнитно-индуктивный датчик потока

SMR12GGXFRKG/US-100


Контроль температуры		
Диапазон измерения	[°C]	-20...80
Разрешение	[°C]	0,2
Точка срабатывания SP	[°C]	-19,2...80
Точка сброса rP	[°C]	-19,6...79,6
Аналоговая пусковая точка	[°C]	-20...60
Аналоговая конечная точка	[°C]	0...80
С шагом в	[°C]	0,2
Точность/ погрешность		
Контроль скорости потока		
Точность (в диапазоне измерения)		$\pm (0,8 \% MW + 0,5 \% MEW)$
Повторяемость		$\pm 0,2\% MEW$
Контроль температуры		
Точность	[K]	$\pm 2,5 (Q > 1 \text{ l/min})$
Время реакции		
Контроль скорости потока		
Время отклика	[s]	0,15; (dAP = 0, T19)
Программируемое время задержки dS, dr	[s]	0...50
Демпфирование коммутационного выхода dAP	[s]	0...5
Контроль температуры		
Динамика реакции срабатывания T05 / T09	[s]	T09 = 20 (Q > 1 l/min)
Программное обеспечение / Программирование		
Выбор параметров	Контроль скорости потока; расходомер; счетчик с предварительным набором; Контроль температуры; гистерезис / окно; нормально открытый / нормально закрытый; логика переключения; токовый выход/выход по напряжению/ импульсный выход; Задержка пуска; дисплей можно отключить; Дисплей	
Интерфейсы		
Коммуникационный интерфейс	IO-Link	
Способ передачи	COM2 (38,4 kBaud)	
IO-Link проверка	1.1	
Стандарт SDCI	IEC 61131-9	
Профили	Smart Sensor: Process Data Variable; Device Identification, Device Diagnosis	
SIO режим	да	
Нужный тип порта	A	
Аналоговые рабочие данные	3	
Бинарные рабочие данные	2	
Миним.время рабочего цикла	[ms]	5
Поддерживаемые DeviceID	Режим работы по умолчанию	ID прибора
		569

# SM6100



## Магнитно-индуктивный датчик потока

SMR12GGXFRKG/US-100

Условия эксплуатации			
Температура окружающей среды [°C]		-10...60	
Температура хранения [°C]		-25...80	
Степень защиты		IP 67	
Испытания / одобрения			
ЭМС	DIN EN 60947-5-9		
	номер модели	001MI	
	класс точности	-	
	максимально допустимая ошибка	± 1,5 % FS	
	Q (min)	0,005 m³/h	
	Q (t)	-	
Сертификат CPA	Q (max)	1,5 m³/h	
	Ударопрочность	DIN IEC 68-2-27	20 г (11 ms)
	Вибропрочность	DIN IEC 68-2-6	5 г (10...2000 Hz)
MTTF [годы]		145	
Директива по оборудованию под давлением	Хорошая инженерно-техническая практика; можно использовать для группы жидкостей 2; группа жидкостей 1 по запросу		
Механические данные			
Вес [g]		548	
Материал	нерж. сталь (1.4404 / 316L); PBT-GF20; PC; FKM; TPE		
Материалы корпуса в контакте с изм. средой	нерж. сталь (1.4404 / 316L); PEEK; EPDM		
Подключение к процессу	резьбовое соединение G 1/2 DN15 плоское уплотнение		
Дисплей / Элементы управления			
Дисплей	Дисплей	6 x светодиод, зелёный (l/min, m³/h, l, m³, 10³, °C)	
	Состояние выхода	2 x светодиод, жёлтый	
	Измеренные значения	буквенно-цифровой дисплей, 4-значный	
	программирование	буквенно-цифровой дисплей, 4-значный	
Примечания			
Примечания	MW = Измеренное значение MEW = Верхний предел диапазона измерения		
Упаковочная величина	1 шт.		
электрическое подключение			
Разъем: 1 x M12; Контакты: позолоченный			
			



## Магнитно-индуктивный датчик потока

SMR12GGXFRKG/US-100

### Соединение



Цвета в соответствии с DIN EN 60947-5-2

OUT1: Коммутационный выход Контроль моментального расхода  
Импульсный выход расходомер  
сигнальный выход счетчик с предварительным набором  
IO-Link

OUT2: Коммутационный выход Контроль моментального расхода  
Коммутационный выход Контроль температуры  
Аналоговый выход Контроль моментального расхода  
Аналоговый выход Контроль температуры  
Вход сброс счетчика

Цвета жил :

BK = черный  
BN = коричневый  
BU = синий  
WH = белый

# SM6100

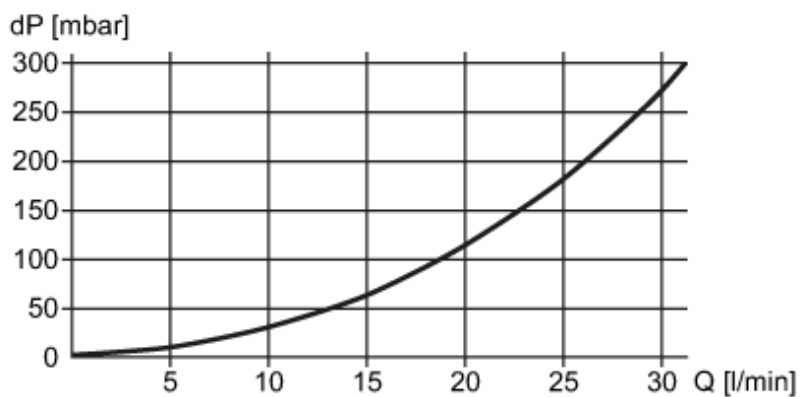


## Магнитно-индуктивный датчик потока

SMR12GGXFRKG/US-100

### диаграммы и графики

Потеря давления



dP Потеря давления

Q объёмный расход