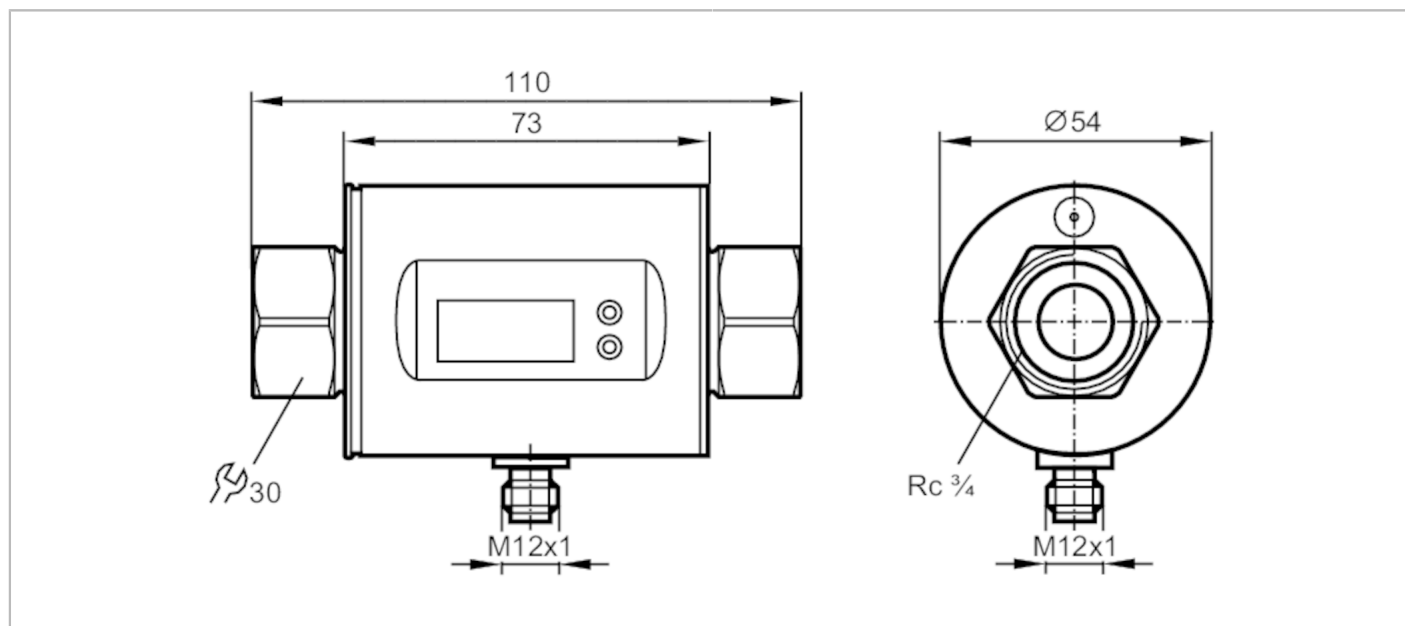


SM7400



Магнитно-индуктивный датчик потока

SMK34GGXFRKG/US-100



Характеристики	
Количество входов и выходов	Количество цифровых выходов: 2; Количество аналоговых выходов: 1
Диапазон измерения	0,2...50 l/min 0,01...3 m³/h
Подключение к процессу	резьбовое соединение Rc 3/4 внутренняя резьба DN20
Приложение	
Особенности	позолоченные контакты
Применение	Суммирующая функция; для общепромышленного применения
Среда	Электропроводящие жидкости; Вода; жидкости на водной основе
Примечание к среде	электропроводность: $\geq 20 \mu\text{S/cm}$ вязкость: $< 70 \text{ mm}^2/\text{s}$ (40 °C)
Температура измеряемой среды [°C]	-10...70
Предел прочности по давлению [bar]	16
Предел прочности по давлению [Mpa]	1,6
Электронные данные	
Рабочее напряжение [V]	18...30 DC; (в соответствии с EN 50178 SELV/PELV)
Потребление тока [mA]	95; (24 V)
Класс защиты	III
Защита от переплюсовки	да
Время задержки включения питания [s]	5
Входы/выходы	
Количество входов и выходов	Количество цифровых выходов: 2; Количество аналоговых выходов: 1

SM7400



Магнитно-индуктивный датчик потока

SMK34GGXFRKG/US-100

Входы		
Входы	сброс счетчика	
Выходы		
Общее количество выходов	2	
Выходной сигнал	коммутационный сигнал; аналоговый сигнал; импульсный сигнал; IO-Link; (конфигурируемый)	
Электрическое исполнение	PNP/NPN	
Количество цифровых выходов	2	
Функция выходного сигнала	нормально открытый / нормально закрытый; (параметризуемый)	
Макс. падение напряжения коммутационного выхода DC [V]	2	
Постоянный ток нагрузки коммутационного выхода DC [mA]	200	
Количество аналоговых выходов	1	
Аналоговый выход по току [mA]	4...20; (масштабируемый)	
Наиб.нагрузка [Ω]	500	
Аналоговый выход по напряжению [V]	0...10; (масштабируемый)	
Мин. сопротивление нагрузки [Ω]	2000	
Импульсный выход	Расходомер	
Защита от короткого замыкания	да	
Тип защиты от короткого замыкания	тактовый	
Защита от перегрузок по току	да	
Диапазон измерения/настройки		
Диапазон измерения	0,2...50 l/min	0,01...3 m³/h
Диапазон индикации	-60...60 l/min	-3,6...3,6 m³/h
Разрешение	0,1 l/min	0,001 m³/h
Точка срабатывания SP	0,5...50 l/min	0,027...3 m³/h
Точка сброса rP	0,2...49,8 l/min	0,012...2,985 m³/h
Начальная точка аналогового сигнала, ASP	0...40 l/min	0...2,4 m³/h
Конечная точка аналогового сигнала, AEP	10...50 l/min	0,6...3 m³/h
Ширина шага	0,1 l/min	0,001 m³/h
Контроль моментального расхода		
Значение импульса	0,00001...50 000 m³	
Длина импульса [s]	0,005...2	

SM7400



Магнитно-индуктивный датчик потока

SMK34GGXFRKG/US-100

Контроль температуры		
Диапазон измерения	[°C]	-20...80
Разрешение	[°C]	0,2
Точка срабатывания SP	[°C]	-19,2...80
Точка сброса rP	[°C]	-19,6...79,6
Аналоговая пусковая точка	[°C]	-20...60
Аналоговая конечная точка	[°C]	0...80
С шагом в	[°C]	0,2
Точность/ погрешность		
Контроль скорости потока		
Точность (в диапазоне измерения)		± (0,8 % MW + 0,5 % MEW)
Повторяемость		± 0,2% MEW
Контроль температуры		
Точность	[K]	± 2,5 (Q > 5 l/min)
Время реакции		
Контроль скорости потока		
Время отклика	[s]	0,15; (dAP = 0, T19)
Программируемое время задержки dS, dr	[s]	0...50
Демпфирование коммутационного выхода dAP	[s]	0...5
Контроль температуры		
Динамика реакции срабатывания T05 / T09	[s]	T09 = 20 (Q > 5 l/min)
Программное обеспечение / Программирование		
Выбор параметров	Контроль скорости потока; расходомер; счетчик с предварительным набором; Контроль температуры; гистерезис / окно; нормально открытый / нормально закрытый; логика переключения; токовый выход/выход по напряжению/ импульсный выход; Задержка пуска; дисплей можно отключить; Дисплей	
Интерфейсы		
Коммуникационный интерфейс	IO-Link	
Способ передачи	COM2 (38,4 kBaud)	
IO-Link проверка	1.1	
Стандарт SDCI	IEC 61131-9	
Профили	Smart Sensor: Process Data Variable; Device Identification, Device Diagnosis	
SIO режим	да	
Нужный тип порта	A	
Аналоговые рабочие данные	3	
Бинарные рабочие данные	2	
Миним.время рабочего цикла	[ms]	5
Поддерживаемые DeviceID	Режим работы по умолчанию	ID прибора
		572

SM7400



Магнитно-индуктивный датчик потока

SMK34GGXFRKG/US-100

Условия эксплуатации		
Температура окружающей среды	[°C]	-10...60
Температура хранения	[°C]	-25...80
Степень защиты		IP 67

Испытания / одобрения		
ЭМС	DIN EN 60947-5-9	
Сертификат CPA	номер модели	001MI
	класс точности	-
	максимально допустимая ошибка	± 1,5 % FS
	Q (min)	0,01 m³/h
	Q (t)	-
	Q (max)	3 m³/h
Ударопрочность	DIN IEC 68-2-27	20 г (11 ms)
Вибропрочность	DIN IEC 68-2-6	5 г (10...2000 Hz)
MTTF	[годы]	145
Сертификат UL	Регистрационный номер UL	I010
Директива по оборудованию под давлением	Хорошая инженерно-техническая практика; можно использовать для группы жидкостей 2; группа жидкостей 1 по запросу	

Механические данные		
Вес	[g]	581
Материал	нерж. сталь (1.4404 / 316L); PBT-GF20; PC; FKM; TPE	
Материалы корпуса в контакте с изм. средой	нерж. сталь (1.4404 / 316L); PEEK; FKM	
Подключение к процессу	резьбовое соединение Rc 3/4 внутренняя резьба DN20	

Дисплеи / Элементы управления		
Дисплей	Дисплей	6 x светодиод, зелёный (l/min, m³/h, l, m³, 10³, °C)
	Состояние выхода	2 x светодиод, жёлтый
	Измеренные значения	буквенно-цифровой дисплей, 4-значный
	программирование	буквенно-цифровой дисплей, 4-значный

Примечания		
Примечания	MW = Измеренное значение MEW = Верхний предел диапазона измерения	
Упаковочная величина	1 шт.	

электрическое подключение

Разъем: 1 x M12; Контакты: позолоченный

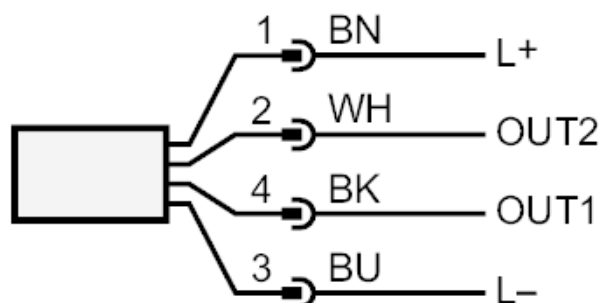




Магнитно-индуктивный датчик потока

SMK34GGXFRKG/US-100

Соединение



Цвета в соответствии с DIN EN 60947-5-2

OUT1: Коммутационный выход Контроль моментального расхода
Импульсный выход расходомер
сигнальный выход счетчик с предварительным набором
IO-Link

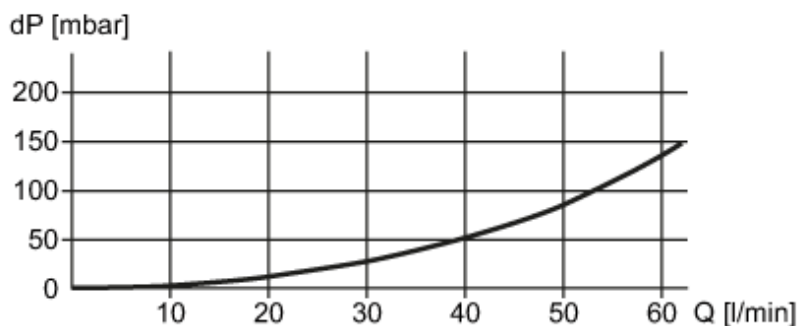
OUT2: Коммутационный выход Контроль моментального расхода
Коммутационный выход Контроль температуры
Аналоговый выход Контроль моментального расхода
Аналоговый выход Контроль температуры
Вход сброс счетчика

Цвета жил :

BK = черный
BN = коричневый
BU = синий
WH = белый

диаграммы и графики

Потеря давления



dP Потеря давления
Q объёмный расход