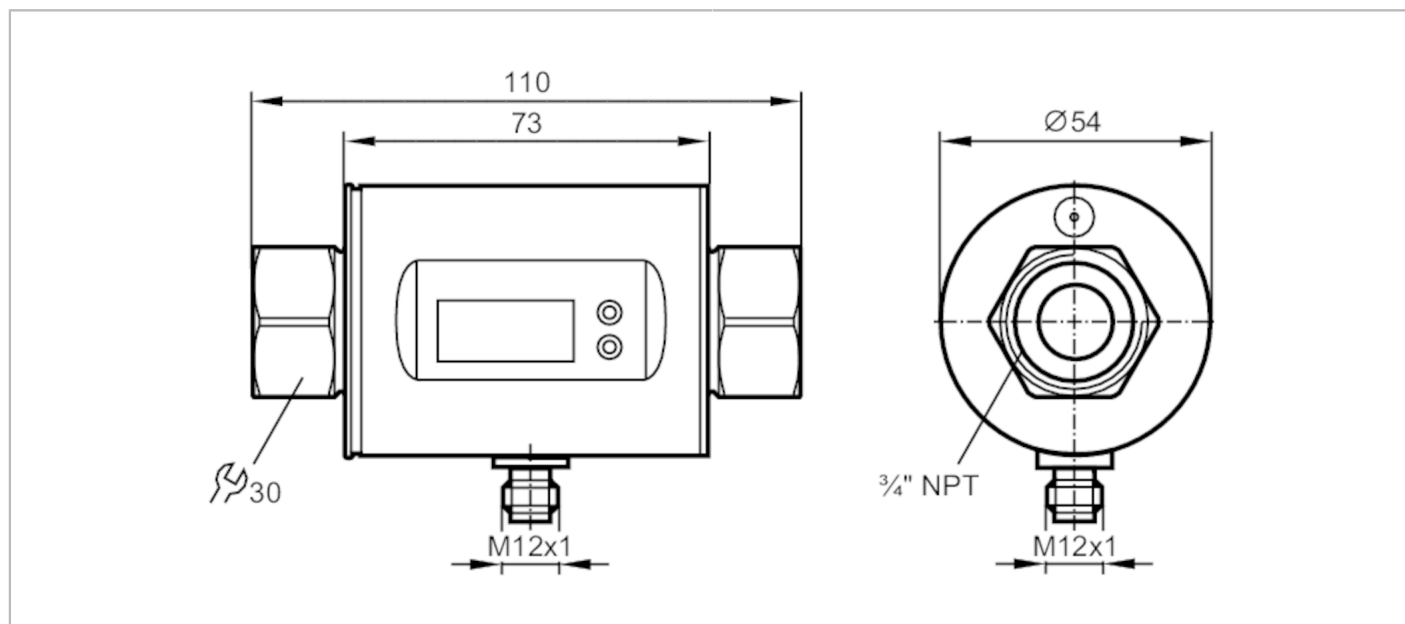


SM7604



Магнитно-индуктивный датчик потока

SMN34GGX50KG/US-100



Характеристики

Количество входов и выходов	Количество аналоговых выходов: 2	
Диапазон измерения	0,2...50 l/min	0,02...13,22 gpm
Подключение к процессу	резьбовое соединение 3/4" NPT DN20	

Приложение

Особенности	позолоченные контакты
Применение	для общепромышленного применения
Среда	Электропроводящие жидкости; Вода; жидкости на водной основе
Примечание к среде	электропроводность: $\geq 20 \mu\text{S}/\text{cm}$ вязкость: $< 70 \text{ mm}^2/\text{s}$ (40 °C)
Температура измеряемой среды [°C]	-10...70
Предел прочности по давлению [bar]	16
Предел прочности по давлению [Mpa]	1,6
MAWP (для применения в соответствии с CRN) [bar]	11,2

Электронные данные

Рабочее напряжение [V]	20...30 DC; (в соответствии с EN 50178 SELV/PELV)
Потребление тока [mA]	120; (24 V)
Класс защиты	III
Защита от переполюсовки	да
Время задержки включения питания [s]	5

Входы/выходы

Количество входов и выходов	Количество аналоговых выходов: 2
-----------------------------	----------------------------------



Магнитно-индуктивный датчик потока

SMN34GGX50KG/US-100

Выходы		
Общее количество выходов	2	
Выходной сигнал	аналоговый сигнал	
Количество аналоговых выходов	2	
Аналоговый выход по току [mA]	4...20; (масштабируемый)	
Наиб.нагрузка [Ω]	500	
Защита от перегрузок по току	да	
Диапазон измерения/настройки		
Диапазон измерения	0,2...50 l/min	0,02...13,22 gpm
Диапазон индикации	-60...60 l/min	-15,86...15,86 gpm
Разрешение	0,1 l/min	0,02 gpm
Начальная точка аналогового сигнала, ASP	0...40 l/min	0...10,58 gpm
Конечная точка аналогового сигнала, AEP	10...50 l/min	2,64...13,22 gpm
Ширина шага	0,1 l/min	0,02 gpm
Контроль температуры		
Диапазон измерения [$^{\circ}\text{C}$]	-20...80	
Разрешение [$^{\circ}\text{C}$]	0,2	
Аналоговая пусковая точка [$^{\circ}\text{C}$]	-20...60	
Аналоговая конечная точка [$^{\circ}\text{C}$]	0...80	
С шагом в [$^{\circ}\text{C}$]	0,2	
Точность/ погрешность		
Контроль скорости потока		
Точность (в диапазоне измерения)	$\pm (2 \% \text{ MW} + 0,5 \% \text{ MEW})$	
Повторяемость	$\pm 0,2\% \text{ MEW}$	
Контроль температуры		
Точность [K]	$\pm 2,5 (Q > 1 \text{ l/min})$	
Время реакции		
Контроль скорости потока		
Время отклика [s]	0,15; (dAP = 0, T19)	
Демпфирование коммутационного выхода dAP [s]	0...3	
Контроль температуры		
Динамика реакции срабатывания T05 / T09 [s]	T09 = 20 (Q > 1 l/min)	
Условия эксплуатации		
Температура окружающей среды [$^{\circ}\text{C}$]	-10...60	
Температура хранения [$^{\circ}\text{C}$]	-25...80	
Степень защиты	IP 67	

SM7604



Магнитно-индуктивный датчик потока

SMN34GGX50KG/US-100

Испытания / одобрения		
ЭМС	DIN EN 60947-5-9	500 V выдерживает напряжение (B DC)
	номер модели	008MI
	класс точности	-
	максимально допустимая ошибка	± 2,5 % FS
	Q (min)	0,01 m ³ /h
	Q (t)	-
	Q (max)	3 m ³ /h
Ударопрочность	DIN EN 60068-2-27	20 г (11 ms)
Вибропрочность	DIN EN 60068-2-6	5 г (10...2000 Hz)
MTTF	[годы]	175
Директива по оборудованию под давлением	Хорошая инженерно-техническая практика; можно использовать для группы жидкостей 2; группа жидкостей 1 по запросу	

Механические данные		
Вес	[g]	564,5
Материал	нерж. сталь (1.4404 / 316L); PBT-GF20; PC; FKM; TPE	
Материалы корпуса в контакте с изм. средой	нерж. сталь (1.4404 / 316L); PEEK; FKM	
Подключение к процессу	резьбовое соединение 3/4" NPT DN20	

Дисплей / Элементы управления		
Дисплей	Дисплей	6 x светодиод, зелёный (l/min, m ³ /h, gpm, gph, °C, °F)
	Измеренные значения	буквенно-цифровой дисплей, 4-значный
	программирование	буквенно-цифровой дисплей, 4-значный
Дисплей	l/min; m ³ /h; gpm; gph; °C; °F	

Примечания		
Примечания	MW = Измеренное значение MEW = Верхний предел диапазона измерения	
Упаковочная величина	1 шт.	

электрическое подключение

Разъем: 1 x M12; Контакты: позолоченный



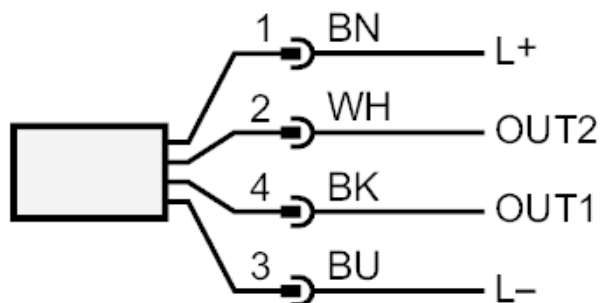
SM7604



Магнитно-индуктивный датчик потока

SMN34GGX50KG/US-100

Соединение



Цвета в соответствии с DIN EN 60947-5-2

OUT1: Аналоговый выход Контроль температуры

OUT2: Аналоговый выход Контроль моментального расхода

Цвета жил :

BK = черный

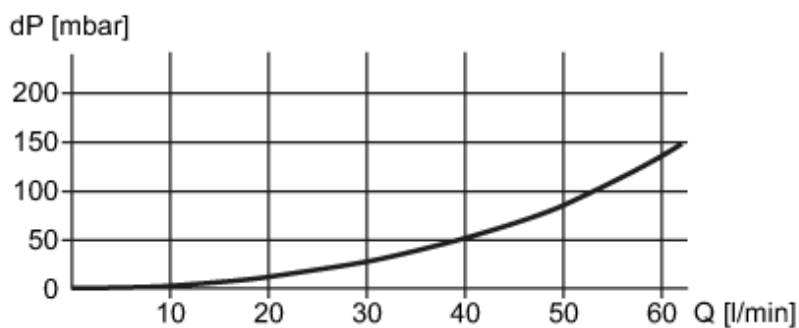
BN = коричневый

BU = синий

WH = белый

диаграммы и графики

Потеря давления



dP Потеря давления

Q объёмный расход