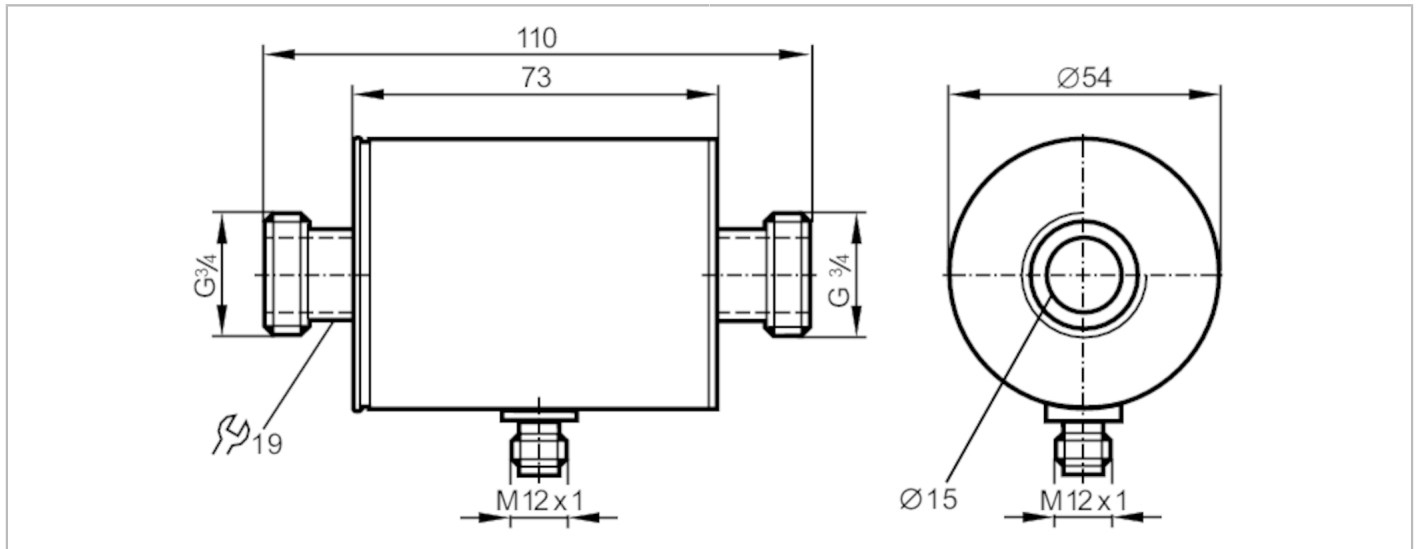


SM7050



Магнитно-индуктивный датчик потока

SMR34GGX10KG/US-100



Характеристики	
Количество входов и выходов	Количество аналоговых выходов: 1
Диапазон измерения [l/min]	0,1...50
Подключение к процессу	резьбовое соединение G 3/4 DN20 плоское уплотнение
Приложение	
Особенности	позолоченные контакты
Применение	для общепромышленного применения
Установка	подключение к трубе при помощи адаптера
Среда	Электропроводящие жидкости; Вода; жидкости на водной основе
Примечание к среде	электропроводность: $\geq 20 \mu\text{S/cm}$ вязкость: $< 70 \text{ mm}^2/\text{s}$ (40 °C)
Температура измеряемой среды [°C]	-10...70
Предел прочности по давлению [bar]	16
Предел прочности по давлению [Mpa]	1,6
MAWP (для применения в соответствии с CRN) [bar]	11,2
Электронные данные	
Рабочее напряжение [V]	18...30 DC; (в соответствии с EN 50178 SELV/PELV)
Потребление тока [mA]	95; (24 V)
Класс защиты	III
Защита от переплюсовки	да
Время задержки включения питания [s]	5
Входы/выходы	
Количество входов и выходов	Количество аналоговых выходов: 1

SM7050



Магнитно-индуктивный датчик потока

SMR34GGX10KG/US-100

Выходы		
Общее количество выходов	1	
Выходной сигнал	аналоговый сигнал; IO-Link; (конфигурируемый)	
Постоянный ток нагрузки коммутационного выхода DC [mA]	250	
Количество аналоговых выходов	1	
Аналоговый выход по току [mA]	4...20	
Наиб.нагрузка [Ω]	500	
Защита от перегрузок по току	да	
Диапазон измерения/настройки		
Диапазон измерения [l/min]	0,1...50	
Точность/ погрешность		
Контроль скорости потока		
Точность (в диапазоне измерения)	$\pm (0,8 \% MW + 0,5 \% MEW)$	
Повторяемость	$\pm 0,2\% MEW$	
Время реакции		
Контроль скорости потока		
Время отклика [s]	0,15; (dAP = 0, T19)	
Интерфейсы		
Коммуникационный интерфейс	IO-Link	
Способ передачи	COM2 (38,4 kBaud)	
IO-Link проверка	1.1	
Стандарт SDCI	IEC 61131-9	
Профили	Smart Sensor: Process Data Variable; Device Identification, Device Diagnosis	
SIO режим	да	
Нужный тип порта	A	
Аналоговые рабочие данные	2	
Миним.время рабочего цикла [ms]	3	
Поддерживаемые DeviceID	Режим работы по умолчанию	ID прибора
		574
Условия эксплуатации		
Температура окружающей среды [$^{\circ}\text{C}$]	-10...60	
Температура хранения [$^{\circ}\text{C}$]	-25...80	
Степень защиты	IP 67	

SM7050



Магнитно-индуктивный датчик потока

SMR34GGX10KG/US-100

Испытания / одобрения		
ЭМС	DIN EN 60947-5-9	
	номер модели	001MI
	класс точности	-
	максимально допустимая ошибка	$\pm 1,5 \% \text{ FS}$
	Q (min)	0,01 m ³ /h
	Q (t)	-
	Q (max)	3 m ³ /h
Ударопрочность	DIN IEC 68-2-27	20 г (11 ms)
Вибропрочность	DIN IEC 68-2-6	5 г (10...2000 Hz)
MTTF	[годы]	145
Директива по оборудованию под давлением	Хорошая инженерно-техническая практика; можно использовать для группы жидкостей 2; группа жидкостей 1 по запросу	

Механические данные		
Вес	[g]	533,5
Материал	нерж. сталь (1.4404 / 316L); PBT-GF20; FKM; TPE	
Материалы корпуса в контакте с изм. средой	нерж. сталь (1.4404 / 316L); PEEK; FKM	
Подключение к процессу	резьбовое соединение G 3/4 DN20 плоское уплотнение	

Примечания		
Примечания	MW = Измеренное значение	
	MEW = Верхний предел диапазона измерения	
Упаковочная величина	1 шт.	

электрическое подключение

Разъем: 1 x M12; Контакты: позолоченый



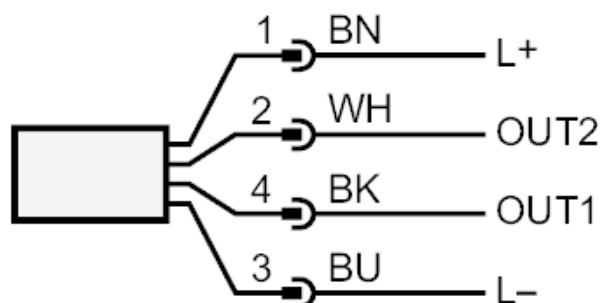
SM7050



Магнитно-индуктивный датчик потока

SMR34GGX10KG/US-100

Соединение



Цвета в соответствии с DIN EN 60947-5-2

OUT1: IO-Link

OUT2: Аналоговый выход

Цвета жил :

BN = коричневый

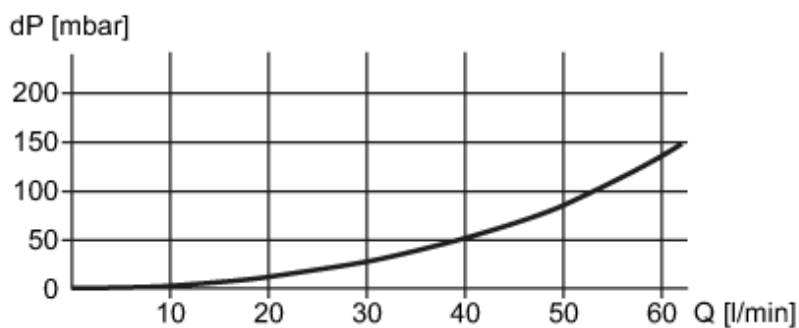
WH = белый

BK = черный

BU = синий

диаграммы и графики

Потеря давления



dP Потеря давления

Q объёмный расход