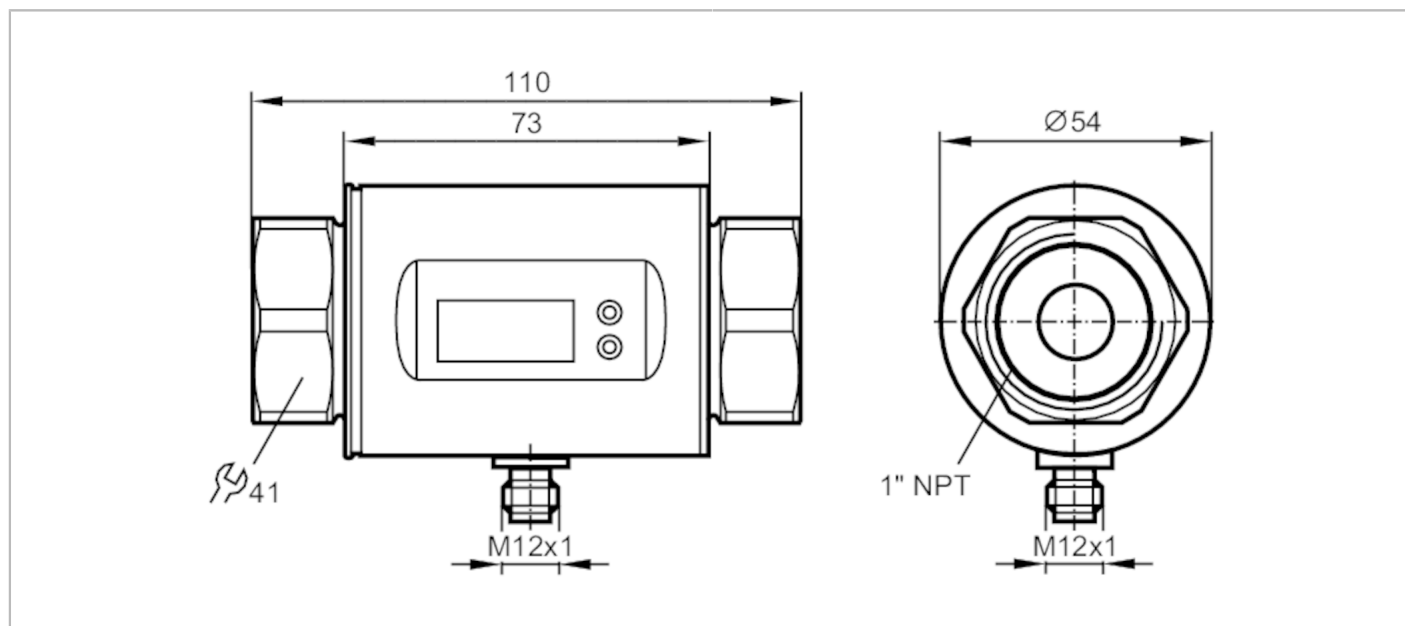


SM8601



Магнитно-индуктивный датчик потока

SMN11GGXFRKG/US-100



Характеристики	
Количество входов и выходов	Количество цифровых выходов: 2; Количество аналоговых выходов: 1
Диапазон измерения	6...1584 gph 0,1...26,4 gpm
Подключение к процессу	резьбовое соединение 1" NPT DN25
Приложение	
Особенности	позолоченные контакты
Применение	Суммирующая функция; для общепромышленного применения
Среда	Электропроводящие жидкости; Вода; жидкости на водной основе
Примечание к среде	электропроводность: $\geq 20 \mu\text{S}/\text{cm}$ вязкость: $< 70 \text{ mm}^2/\text{s}$ (40 °C)
Температура измеряемой среды [°F]	14...158
Предел прочности по давлению [bar]	16
Предел прочности по давлению [psi]	232
MAWP (для применения в соответствии с CRN) [bar]	11,2
Электронные данные	
Рабочее напряжение [V]	18...30 DC; (в соответствии с EN 50178 SELV/PELV)
Потребление тока [mA]	95; (24 V)
Класс защиты	III
Защита от переполюсовки	да
Время задержки включения питания [s]	5
Входы/выходы	
Количество входов и выходов	Количество цифровых выходов: 2; Количество аналоговых выходов: 1



Магнитно-индуктивный датчик потока

SMN11GGXFRKG/US-100

Входы		
Входы	сброс счетчика	
Выходы		
Общее количество выходов	2	
Выходной сигнал	коммутационный сигнал; аналоговый сигнал; импульсный сигнал; IO-Link; (конфигурируемый)	
Электрическое исполнение	PNP/NPN	
Количество цифровых выходов	2	
Функция выходного сигнала	нормально открытый / нормально закрытый; (параметризуемый)	
Макс. падение напряжения коммутационного выхода DC [V]	2	
Постоянный ток нагрузки коммутационного выхода DC [mA]	200	
Количество аналоговых выходов	1	
Аналоговый выход по току [mA]	4...20; (масштабируемый)	
Наиб.нагрузка [Ω]	500	
Аналоговый выход по напряжению [V]	0...10; (масштабируемый)	
Мин. сопротивление нагрузки [Ω]	2000	
Импульсный выход	Расходомер	
Защита от короткого замыкания	да	
Тип защиты от короткого замыкания	тактовый	
Защита от перегрузок по току	да	
Диапазон измерения/настройки		
Диапазон измерения	6...1584 gph	0,1...26,4 gpm
Диапазон индикации	-1902...1902 gph	-31,7...31,7 gpm
Разрешение	2 gph	0,05 gpm
Точка срабатывания SP	14...1586 gph	0,25...26,4 gpm
Точка сброса rP	6...1578 gph	0,1...26,25 gpm
Начальная точка аналогового сигнала, ASP	0...1272 gph	0...21,2 gpm
Конечная точка аналогового сигнала, AEP	312...1586 gph	5,2...26,4 gpm
Ширина шага	2 gph	0,05 gpm
Контроль моментального расхода		
Значение импульса	0,01...100 000 000 gal	
Длина импульса [s]	0,0025...2	



Магнитно-индуктивный датчик потока

SMN11GGXFRKG/US-100

Контроль температуры		
Диапазон измерения	[°F]	-4...176
Разрешение	[°F]	0,5
Точка срабатывания SP	[°F]	-2,5...176
Точка сброса rP	[°F]	-3,5...175
Аналоговая пусковая точка	[°F]	-4...140,5
Аналоговая конечная точка	[°F]	31,5...176
С шагом в	[°F]	0,5
Точность/ погрешность		
Контроль скорости потока		
Точность (в диапазоне измерения)		± (0,8 % MW + 0,5 % MEW)
Повторяемость		± 0,2% MEW
Контроль температуры		
Точность	[K]	± 2,5 (Q > 0,26 gpm)
Время реакции		
Контроль скорости потока		
Время отклика	[s]	0,15; (dAP = 0, T19)
Программируемое время задержки dS, dr	[s]	0...50
Демпфирование коммутационного выхода dAP	[s]	0...5
Контроль температуры		
Динамика реакции срабатывания T05 / T09	[s]	T09 = 20 (Q > 0,26 gpm)
Программное обеспечение / Программирование		
Выбор параметров	Контроль скорости потока; расходомер; счетчик с предварительным набором; Контроль температуры; гистерезис / окно; нормально открытый / нормально закрытый; логика переключения; токовый выход/выход по напряжению/ импульсный выход; Задержка пуска; дисплей можно отключить; Дисплей	
Интерфейсы		
Коммуникационный интерфейс	IO-Link	
Способ передачи	COM2 (38,4 kBaud)	
IO-Link проверка	1.1	
Стандарт SDCI	IEC 61131-9	
Профили	Smart Sensor: Process Data Variable; Device Identification, Device Diagnosis	
SIO режим	да	
Нужный тип порта	A	
Аналоговые рабочие данные	3	
Бинарные рабочие данные	2	
Миним.время рабочего цикла	[ms]	5
Поддерживаемые DeviceID	Режим работы по умолчанию	ID прибора
		576

SM8601



Магнитно-индуктивный датчик потока

SMN11GGXFRKG/US-100

Условия эксплуатации		
Температура окружающей среды [°F]		14...140
Температура хранения [°F]		-13...176
Степень защиты		IP 67

Испытания / одобрения		
ЭМС	DIN EN 60947-5-9	
Ударпрочность	DIN EN 60068-2-27	20 г (11 ms)
Вибропрочность	DIN EN 60068-2-6	5 г (10...2000 Hz)
MTTF [годы]		145
Директива по оборудованию под давлением	Хорошая инженерно-техническая практика; можно использовать для группы жидкостей 2; группа жидкостей 1 по запросу	

Механические данные		
Вес [g]		698,5
Материал	нерж. сталь (1.4404 / 316L); PBT-GF20; PC; FKM; TPE	
Материалы корпуса в контакте с изм. средой	нерж. сталь (1.4404 / 316L); PEEK; FKM	
Подключение к процессу	резьбовое соединение 1" NPT DN25	

Дисплеи / Элементы управления		
Дисплей	Дисплей	6 x светодиод, зелёный (grt, gph, gal, °F, 10 ³ , 1000 x 10 ³)
	Состояние выхода	2 x светодиод, жёлтый
	Измеренные значения	буквенно-цифровой дисплей, 4-значный
	программирование	буквенно-цифровой дисплей, 4-значный

Примечания		
Примечания	MW = Измеренное значение	
	MEW = Верхний предел диапазона измерения	
Упаковочная величина	1 шт.	

электрическое подключение

Разъем: 1 x M12; Контакты: позолоченный

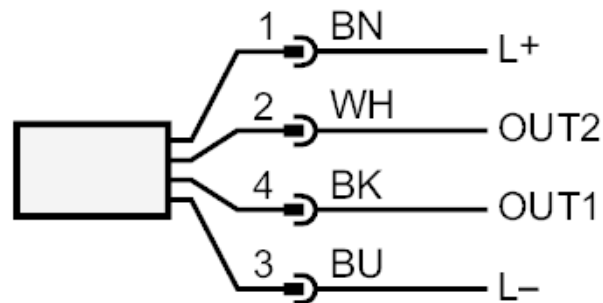




Магнитно-индуктивный датчик потока

SMN11GGXFRKG/US-100

Соединение



Цвета в соответствии с DIN EN 60947-5-2

OUT1: Коммутационный выход Контроль моментального расхода
Импульсный выход расходомер
сигнальный выход счетчик с предварительным набором
IO-Link

OUT2: Коммутационный выход Контроль моментального расхода
Коммутационный выход Контроль температуры
Аналоговый выход Контроль моментального расхода
Аналоговый выход Контроль температуры
Вход сброс счетчика

Цвета жил :

BK = черный
BN = коричневый
BU = синий
WH = белый

SM8601

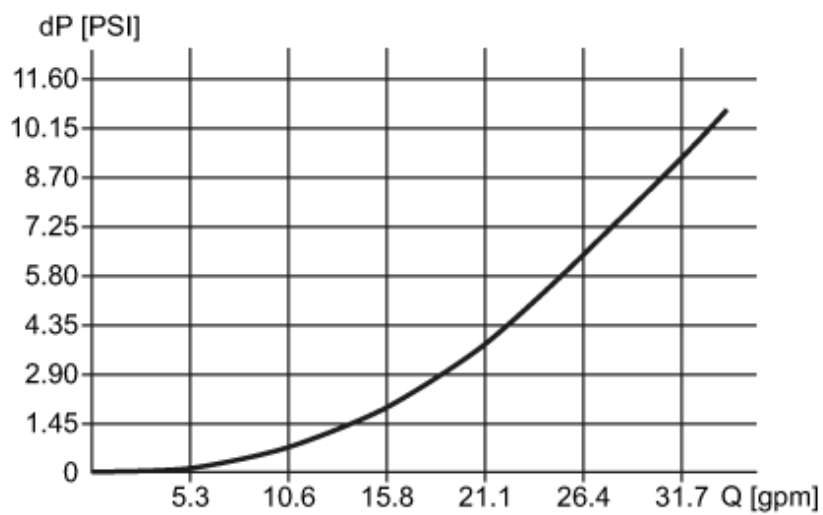


Магнитно-индуктивный датчик потока

SMN11GGXFRKG/US-100

диаграммы и графики

Потеря давления



dP Потеря давления

Q объёмный расход