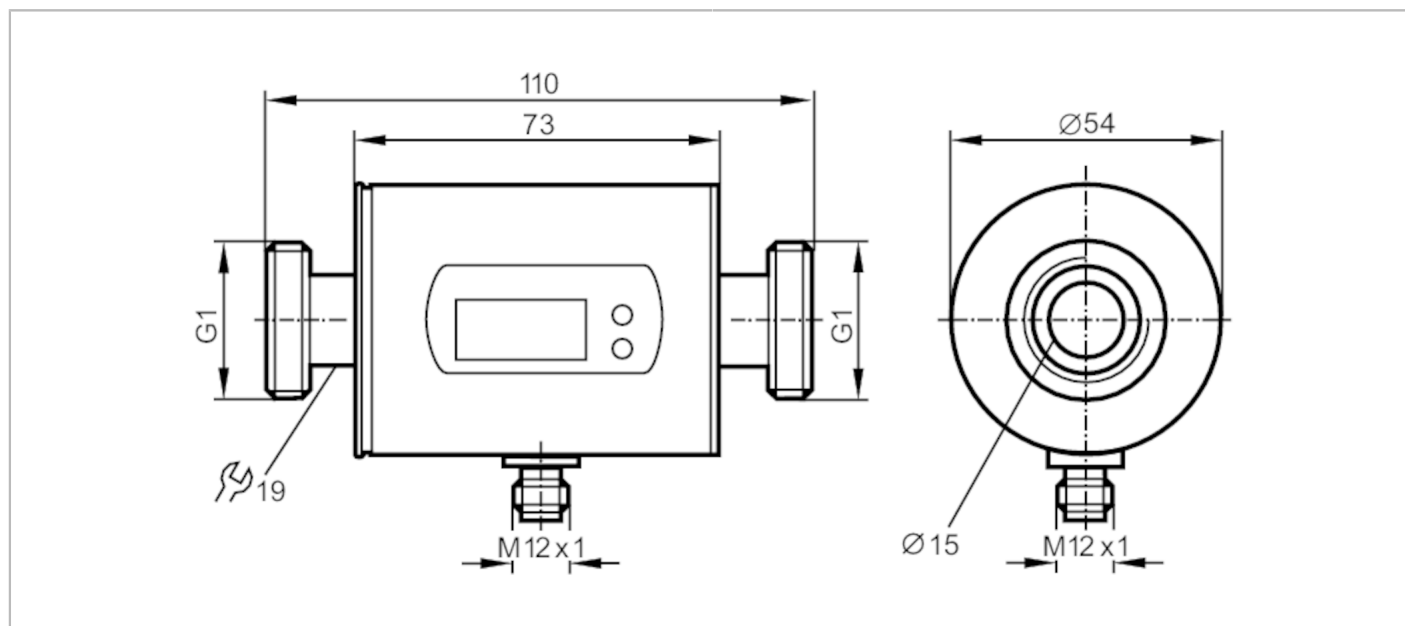


SM8004



Магнитно-индуктивный датчик потока

SMR11GGX50KG/US100



Характеристики

Количество входов и выходов	Количество аналоговых выходов: 2	
Диапазон измерения	0,2...100 l/min	0,1...26,4 gpm
Подключение к процессу	резьбовое соединение G 1 DN25 плоское уплотнение	

Приложение

Особенности	позолоченные контакты	
Применение	для общепромышленного применения	
Установка	подключение к трубе при помощи адаптера	
Среда	Электропроводящие жидкости; Вода; жидкости на водной основе	
Примечание к среде	электропроводность: $\geq 20 \mu\text{S/cm}$ вязкость: $< 70 \text{ mm}^2/\text{s}$ (40 °C)	
Температура измеряемой среды [°C]	-10...70	
Предел прочности по давлению [bar]	16	
Предел прочности по давлению [Mpa]	1,6	
MAWP (для применения в соответствии с CRN) [bar]	11,2	

Электронные данные

Рабочее напряжение [V]	20...30 DC; (в соответствии с EN 50178 SELV/PELV)	
Потребление тока [mA]	120; (24 V)	
Класс защиты	III	
Защита от переплюсовки	да	
Время задержки включения питания [s]	5	



Магнитно-индуктивный датчик потока

SMR11GGX50KG/US100

Входы/выходы		
Количество входов и выходов	Количество аналоговых выходов: 2	
Выходы		
Общее количество выходов	2	
Выходной сигнал	аналоговый сигнал	
Количество аналоговых выходов	2	
Аналоговый выход по току [mA]	4...20; (масштабируемый)	
Наиб.нагрузка [Ω]	500	
Защита от перегрузок по току	да	
Диапазон измерения/настройки		
Диапазон измерения	0,2...100 l/min	0,1...26,4 gpm
Диапазон индикации	-120...120 l/min	-31,7...31,7 gpm
Разрешение	0,1 l/min	0,05 gpm
Начальная точка аналогового сигнала, ASP	0...80 l/min	0...21,1 gpm
Конечная точка аналогового сигнала, AEP	20...100 l/min	5,3...26,4 gpm
Ширина шага	0,1 l/min	0,05 gpm
Контроль температуры		
Диапазон измерения [°C]	-20...80	
Разрешение [°C]	0,2	
Аналоговая пусковая точка [°C]	-20...60	
Аналоговая конечная точка [°C]	0...80	
С шагом в [°C]	0,2	
Точность/ погрешность		
Контроль скорости потока		
Точность (в диапазоне измерения)	± (2 % MW + 0,5 % MEW)	
Повторяемость	± 0,2% MEW	
Контроль температуры		
Точность [K]	± 2,5 (Q > 1 l/min)	
Время реакции		
Контроль скорости потока		
Время отклика [s]	0,15; (dAP = 0, T19)	
Демпфирование коммутационного выхода dAP	0...3	
Контроль температуры		
Динамика реакции срабатывания T05 / T09 [s]	T09 = 20 (Q > 1 l/min)	

SM8004



Магнитно-индуктивный датчик потока

SMR11GGX50KG/US100

Условия эксплуатации		
Температура окружающей среды	[°C]	-10...60
Температура хранения	[°C]	-25...80
Степень защиты		IP 67

Испытания / одобрения			
ЭМС	DIN EN 60947-5-9	500 V выдерживает напряжение (В DC)	
	номер модели	009MI	
	класс точности	-	
	максимально допустимая ошибка	± 2,5 % FS	
	Q (min)	0,01 m³/h	
	Q (max)	6 m³/h	
Сертификат CPA	Q (t)	-	
	Ударопрочность	DIN IEC 68-2-27	20 г (11 ms)
	Вибропрочность	DIN IEC 68-2-6	5 г (10...2000 Hz)
MTTF	[годы]	175	
Директива по оборудованию под давлением	Хорошая инженерно-техническая практика; можно использовать для группы жидкостей 2; группа жидкостей 1 по запросу		

Механические данные		
Вес	[g]	618,5
Материал	нерж. сталь (1.4404 / 316L); PBT-GF20; PC; FKM; TPE	
Материалы корпуса в контакте с изм. средой	нерж. сталь (1.4404 / 316L); PEEK; FKM	
Подключение к процессу	резьбовое соединение G 1 DN25 плоское уплотнение	

Дисплей / Элементы управления		
Дисплей	Дисплей	6 x светодиод, зелёный (l/min, m³/h, gpm, gph, °C, °F)
	Измеренные значения	буквенно-цифровой дисплей, 4-значный
	программирование	буквенно-цифровой дисплей, 4-значный
Дисплей	l/min; m³/h; gpm; gph; °C; °F	

Примечания		
Примечания	MW = Измеренное значение	
	MEW = Верхний предел диапазона измерения	
Упаковочная величина	1 шт.	

электрическое подключение

Разъем: 1 x M12; Контакты: позолоченный

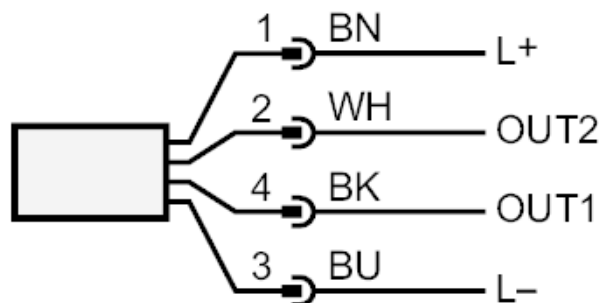




Магнитно-индуктивный датчик потока

SMR11GGX50KG/US100

Соединение



Цвета в соответствии с DIN EN 60947-5-2

OUT1: Аналоговый выход Контроль температуры

OUT2: Аналоговый выход Контроль моментального расхода

Цвета жил :

BK = черный

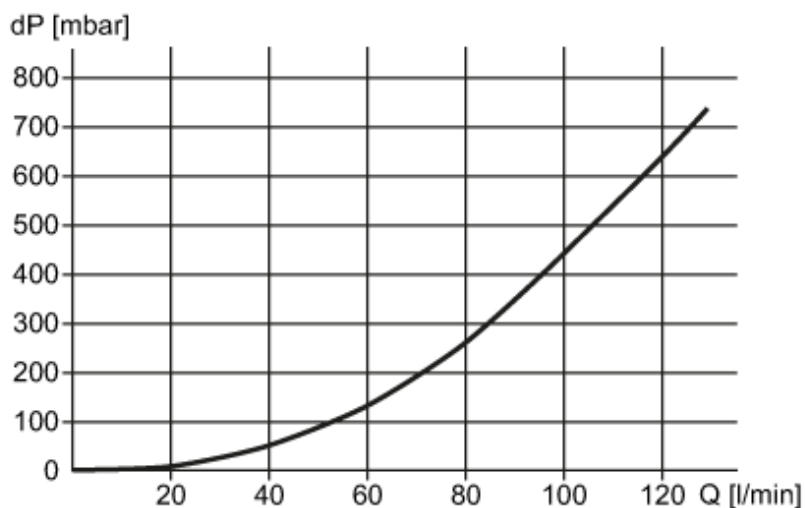
BN = коричневый

BU = синий

WH = белый

диаграммы и графики

Потеря давления



dP Потеря давления

Q объёмный расход