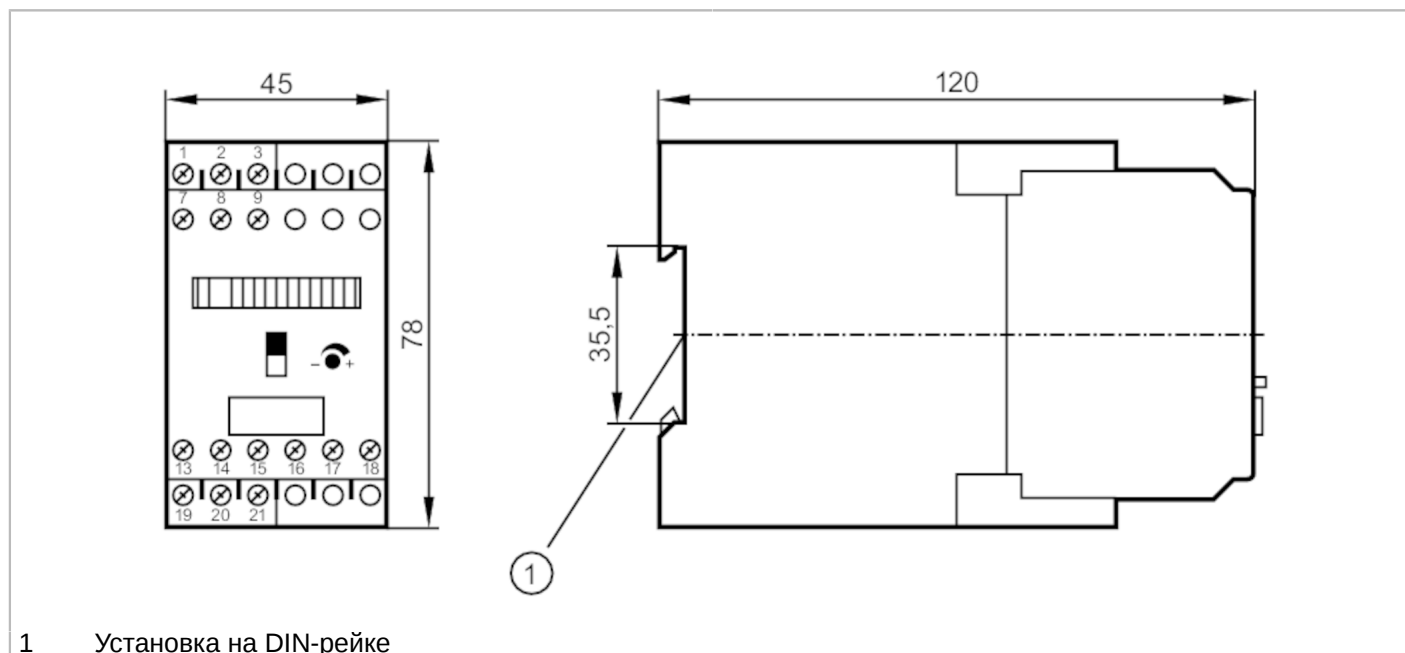




Блок оценочной электроники для датчиков потока

VS2000/200VAC/EXII/1G



Приложение

Применение: Контроль скорости потока; Контроль обрыва провода

Электронные данные

Частота AC	[Hz]	47...63
Допустимое отклонение рабочего напряжения	[%]	-10...10
Рабочее напряжение	[V]	< 200 AC
Макс. потребляемая мощность	[VA]	5
Защита от перепутывания полярности		нет
Время задержки включения питания	[s]	30
Количество каналов		1


Выходы

Электрическое исполнение	реле
Нагрузка на контакты	4 A (250 V AC $\cos \phi > 0,7$) ; 0,2 A (250 V DC); 4 A (24 V DC)
Коммутационная функция контроль скорости потока	с потоком реле замыкается
Коммутационная функция контроль обрыва провода	реле размыкается в случае обрыва цепи
Защита от короткого замыкания	нет
Защита от перегрузок по току	нет



Блок оценочной электроники для датчиков потока

VS2000/200VAC/EXI/1G

Программное обеспечение / Программирование		
Настройка точки переключения	с потенциометром	
Выбор предустановки для жидкостей/ для газов	выключатель ползункового типа	
Условия эксплуатации		
Температура окружающей среды [°C]	-20...60	
Температура хранения [°C]	-20...85	
Степень защиты	IP 40	
Степень защиты клемм	IP 20	
Испытания / одобрения		
Разрешение	PTB 01 ATEX 2075; TIIS TC16593	
Маркировка ATEX	 II (1) G [Ex ia Ga] IIC	
MTTF [годы]	248	
Механические данные		
Вес [g]	548,5	
Корпус	корпус для установки на DIN рейку	
Размеры [mm]	78 x 45 x 120	
Материал	пластмасса	
Дисплей / Элементы управления		
Дисплей	Функция	11 x светодиод
	Состояние выхода	светодиод, красный
Электрическое подключение		
Требуемая защита	миниатюрный предохранитель IEC60127-2 лист 1; ≤ 5 А; быстрая реакция; Предохранитель должен находиться за пределами взрывоопасной зоны.	
Примечания		
Примечания	Внимание Устройство контроля должно быть установлено вне взрывоопасной зоны. Рекомендации Проверьте безопасность работы прибора после короткого замыкания.	
Упаковочная величина	1 шт.	

SN2303



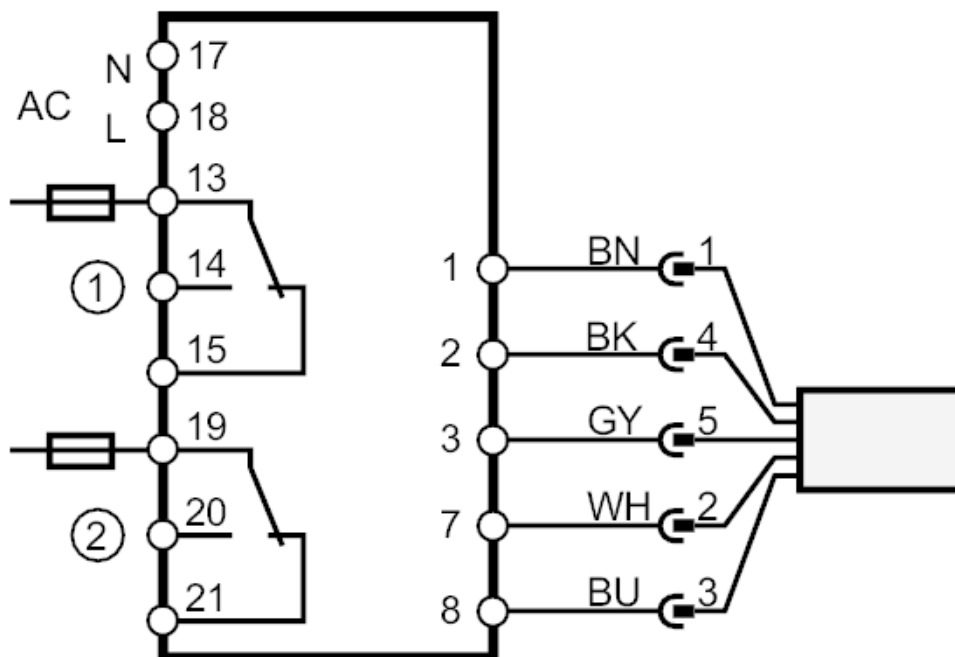
Блок оценочной электроники для датчиков потока

VS2000/200VAC/EXI/1G

электрическое подключение

контактные зажимы: 15 x ...2,5 mm²

Соединение



1 Контроль скорости потока

2 Контроль обрыва провода

Примечание миниатюрный предохранитель IEC60127-2 лист 1 ≤ 5 А быстрая реакция

Предохранитель должен находиться за пределами взрывоопасной зоны.

Цвета жил :

BN = коричневый

BU = синий

BK = черный

WH = белый

GY = серый



Блок оценочной электроники для датчиков потока

VS2000/200VAC/EXI/1G

Другие данные

Максимальные значения для цепи управления

самозащита от воспламенения	[EEx ia] IIC	[EEx ia] IIB	[EEx ib] IIC	[EEx ib] IIB
Напряжение [V]	15,8	15,8	15,8	15,8
Ток [mA]	92	92	92	92
Мощность [mW]	680	680	680	680
Внешняя индуктивность [mH]	1	1	1	1
Внешняя емкость [μF]	0,185	1,6	0,185	1,6