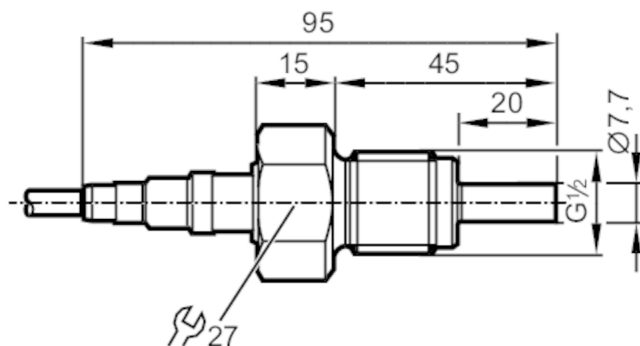


SP321A



Датчик потока для подключения к оценочной электронике

SPR12ABB/2G/6M



Характеристики

Подключение к процессу G 1/2 внешняя резьба

Приложение

Среда Жидкие среды; Газы

Температура измеряемой среды [°C] -20...70

Предел прочности по давлению [bar] 30

Жидкие среды

Температура измеряемой среды [°C] -20...70

Газы

Температура измеряемой среды [°C] -20...70

Электронные данные

Подключение к вторичному преобразователю VS4000

Диапазон измерения/настройки

Жидкие среды

Настройка параметров в пределах [cm/s] 3...300

Макс. чувствительность [cm/s] 3...100

Газы

Настройка параметров в пределах [cm/s] 100...15000

Макс. чувствительность [cm/s] 100...7500

Точность/ погрешность

Макс.температурный градиент (скорость изменения темп. среды) [K/min] 30

Время реакции

Время отклика [s] 1...10

Жидкие среды


Время отклика [s] 1...10

SP321A



Датчик потока для подключения к оценочной электронике

SPR12ABB/2G/6M

Газы	
Время отклика [s]	1...10
Условия эксплуатации	
Температура окружающей среды [°C]	-20...70
Степень защиты	IP 65; IP 67
Испытания / одобрения	
Разрешение	ZELM 11 ATEX 0467; IECEx ZLM 11.0005
Маркировка ATEX	 II 2G Ex ia IIC T4 Gb
Ударпрочность	DIN IEC 68-2-27 40 г (11 ms)
Вибропрочность	DIN IEC 68-2-6 10 г (55...2000 Hz)
MTTF [годы]	8519
Механические данные	
Вес [g]	367,5
Корпус	Резьбовой корпус
Материал	нерж. сталь (1.4404 / 316L)
Материалы корпуса в контакте с изм. средой	нерж. сталь (1.4404 / 316L)
Подключение к процессу	G 1/2 внешняя резьба
Примечания	
Примечания	Типовое испытание согласно 94/9/EC (ATEX) принимает во внимание только атмосферные условия (0.8...1.1 бар).
	При давлении вне этих рамок применение должно быть обосновано и согласовано пользователем.
	Соблюдайте инструкции по эксплуатации и сертификат типовой проверки.
Упаковочная величина	1 шт.

SP321A



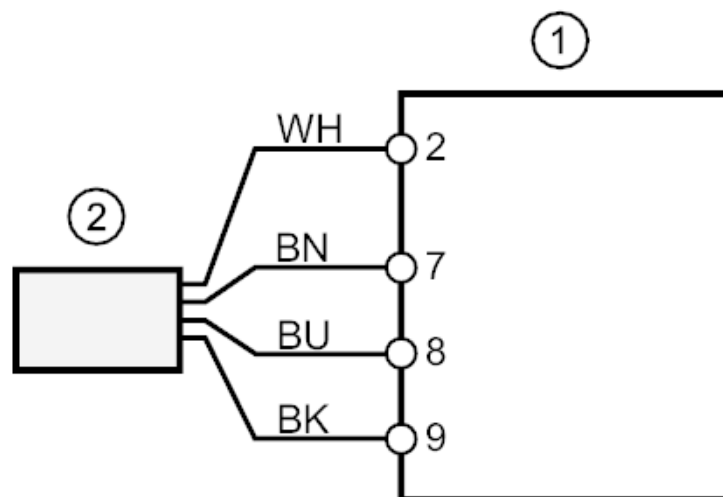
Датчик потока для подключения к оценочной электронике

SPR12ABB/2G/6M

электрическое подключение

Кабель: 6 м, TPE-S; Максимальная длина кабеля: 100 м; (4 x 0,5 mm²); 4 x 0,34 mm²

Соединение



1 SR307A / VS4000

2 SP321A

Цвета жил :

BK = черный

BN = коричневый

BU = синий

WH = белый