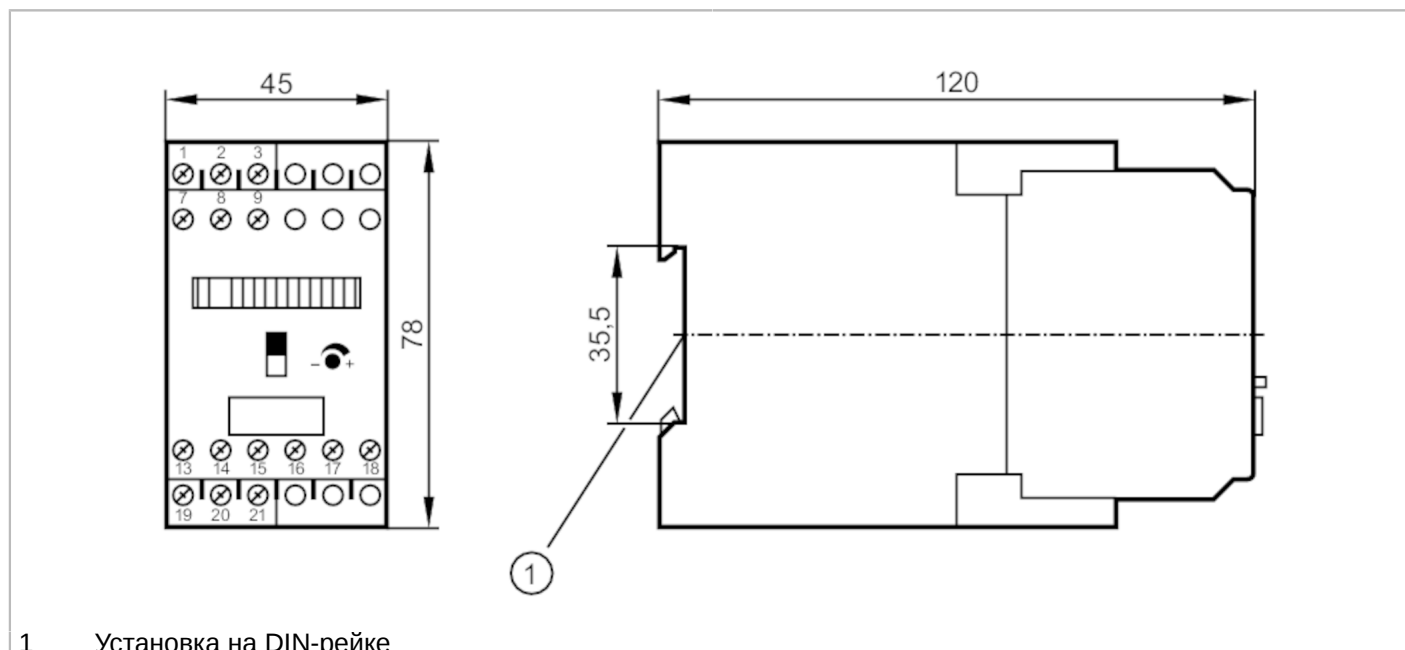


# SR2301



## Блок оценочной электроники для датчиков потока

VS2000/ 24VDC/EXII1G



1 Установка на DIN-рейке



### Приложение

Применение: Контроль скорости потока; Контроль обрыва провода

### Электронные данные

Допустимое отклонение рабочего напряжения [%]	-10...10
Рабочее напряжение [V]	24 DC
Потребление тока [mA]	125
Защита от перепутывания полярности	нет
Время задержки включения питания [s]	30
Количество каналов	1

### Выходы

Электрическое исполнение	реле
Нагрузка на контакты	4 A (250 V AC $\cos \phi > 0,7$ ) ; 0,2 A (250 V DC); 4 A (24 V DC)
Коммутационная функция контроль скорости потока	с потоком реле замыкается
Коммутационная функция контроль обрыва провода	реле размыкается в случае обрыва цепи
Защита от короткого замыкания	нет
Защита от перегрузок по току	нет

### Программное обеспечение / Программирование


Настройка точки переключения	с потенциометром
Выбор предустановки для жидкостей/ для газов	выключатель ползункового типа

# SR2301



## Блок оценочной электроники для датчиков потока

VS2000/ 24VDC/EXII1G

Условия эксплуатации		
Температура окружающей среды [°C]		-20...60
Степень защиты		IP 40
Степень защиты клемм		IP 20
Испытания / одобрения		
Разрешение		PTB 01 ATEX 2075; IECEx PTB 07.0004
Маркировка ATEX		 II (1) G [Ex ia Ga] IIC
MTTF [годы]		231
Механические данные		
Вес [g]		352,5
Корпус		корпус для установки на DIN рейку
Размеры [mm]		78 x 45 x 120
Материал		пластмасса
Дисплей / Элементы управления		
Дисплей	Функция	11 x светодиод
	Состояние выхода	светодиод, красный
Электрическое подключение		
Требуемая защита		миниатюрный предохранитель IEC60127-2 лист 1; ≤ 5 А; быстрая реакция; Предохранитель должен находиться за пределами взрывоопасной зоны.
Примечания		
Примечания		Внимание Устройство контроля должно быть установлено вне взрывоопасной зоны. Рекомендации Проверьте безопасность работы прибора после короткого замыкания.
Упаковочная величина		1 шт.

# SR2301



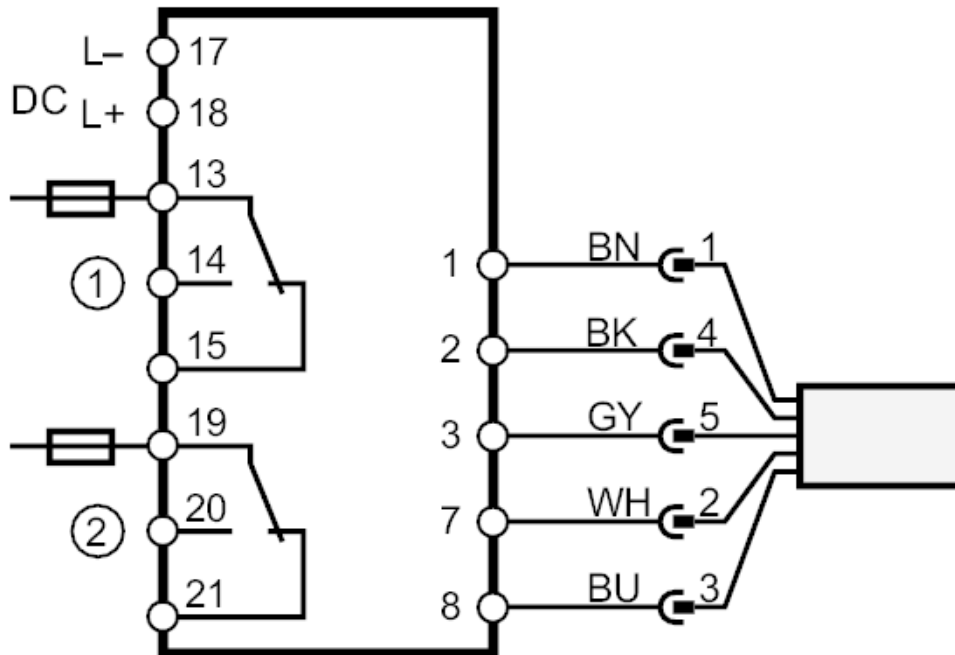
## Блок оценочной электроники для датчиков потока

VS2000/ 24VDC/EXII1G

### электрическое подключение

контактные зажимы: 15 x ...2,5 mm<sup>2</sup>

### Соединение



1 Контроль скорости потока

2 Контроль обрыва провода

Примечание миниатюрный предохранитель IEC60127-2 лист 1 ≤ 5 А быстрая реакция

Предохранитель должен находиться за пределами взрывоопасной зоны.

Цвета жил :

BN = коричневый

BU = синий

BK = черный

WH = белый

GY = серый

# SR2301



## Блок оценочной электроники для датчиков потока

VS2000/ 24VDC/EXII1G

### Другие данные

#### Максимальные значения для цепи управления

самозащита от воспламенения	[EEx ia] IIC	[EEx ia] IIB	[EEx ib] IIC	[EEx ib] IIB
Напряжение [V]	15,8	15,8	15,8	15,8
Ток [mA]	84	84	84	84
Мощность [mW]	680	680	680	680
Внешняя индуктивность [mH]	1	1	1	1
Внешняя емкость [μF]	0,205	1,7	0,205	1,7