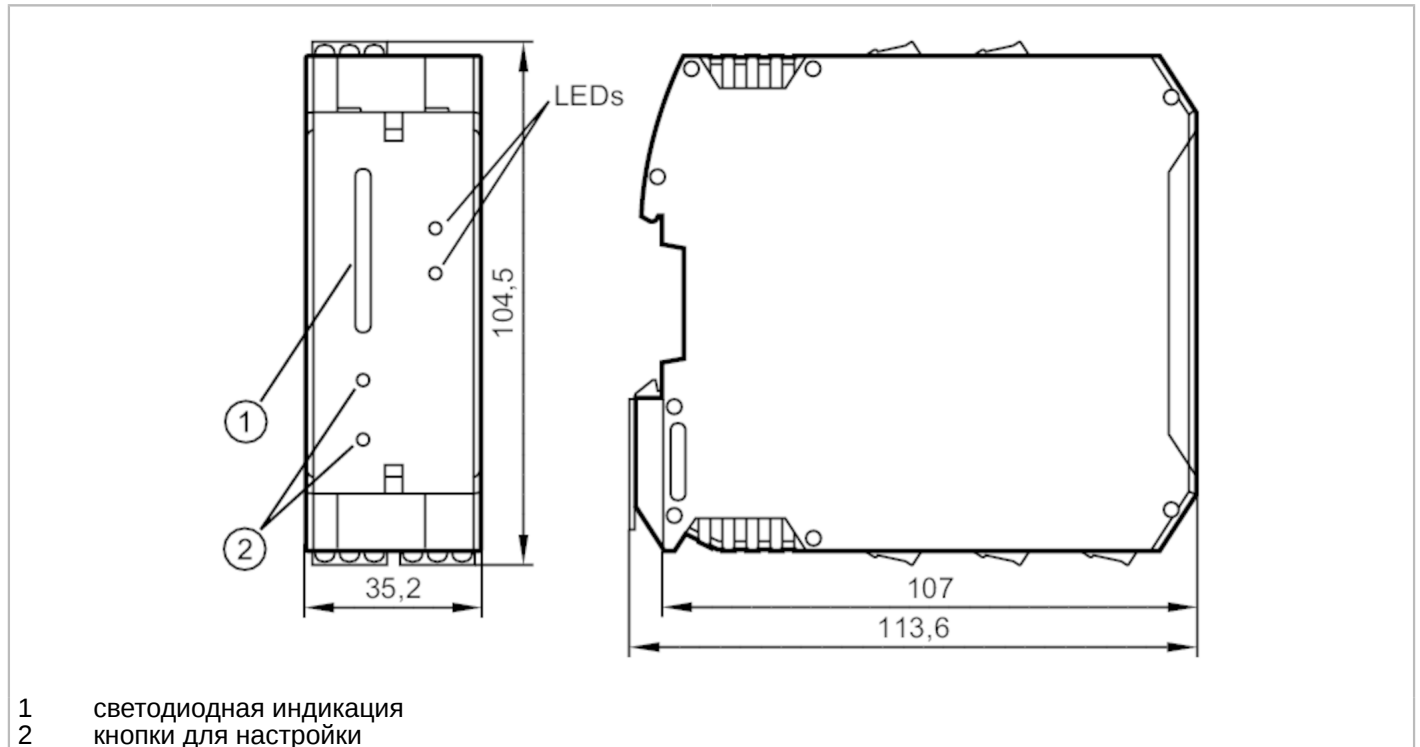


# SR307A



## Блок оценочной электроники для датчиков потока

VS4000/24VDC/EXI/1G



- 1 светодиодная индикация  
2 кнопки для настройки




Приложение	
Применение	Контроль скорости потока; Контроль температуры; Контроль обрыва провода
Электронные данные	
Допустимое отклонение рабочего напряжения [%]	-15...15
Рабочее напряжение [V]	24 DC
Потребление тока [mA]	100
Защита от перепутывания полярности	нет
Время задержки включения питания [s]	10
Количество каналов	1
Выходы	
Характеристика в случае ошибки	В случае следующих ошибок реле отключено: обрыв провода, переполюсовка или короткое замыкание кабеля датчика, пониженное напряжение, внутренняя ошибка
Электрическое исполнение	реле
Нагрузка на контакты	4 A (250 V AC cos phi > 0,7) ; 0,2 A (250 V DC); 4 A (24 V DC)
Коммутационная функция контроль скорости потока	с потоком реле замыкается
Коммутационная функция мониторинг температуры	реле размыкается в случае превышения доп.уставки по температуре
Защита от короткого замыкания	нет
Защита от перегрузок по току	нет

# SR307A



## Блок оценочной электроники для датчиков потока

VS4000/24VDC/EXI/1G

Программное обеспечение / Программирование		
Настройка точки переключения	Кнопки для программирования	
Условия эксплуатации		
Температура окружающей среды [°C]	-20...60	
Температура хранения [°C]	-25...80	
Степень защиты	IP 20	
Степень защиты клемм	IP 20	
Испытания / одобрения		
Разрешение	ZELM 11 ATEX 0466; IECEx ZLM 11.0004	
Маркировка ATEX	 II (1) G [Ex ia Ga] IIC	
MTTF [годы]	124	
Механические данные		
Вес [g]	368	
Корпус	корпус для установки на DIN рейку	
Размеры [mm]	104,5 x 32,5 x 113,6	
Материал	PA (полиамид)	
Дисплеи / Элементы управления		
Дисплей	неисправность	светодиод, красный
	Функция	светодиод, графическая диаграмма
	Состояние выхода	светодиод, жёлтый
Электрическое подключение		
Требуемая защита	миниатюрный предохранитель IEC60127-2 лист 1; ≤ 5 А; быстрая реакция; Предохранитель должен находиться за пределами взрывоопасной зоны.	
Примечания		
Примечания	Внимание Устройство контроля должно быть установлено вне взрывоопасной зоны. Рекомендации Проверьте безопасность работы прибора после короткого замыкания.	
Упаковочная величина	1 шт.	

# SR307A



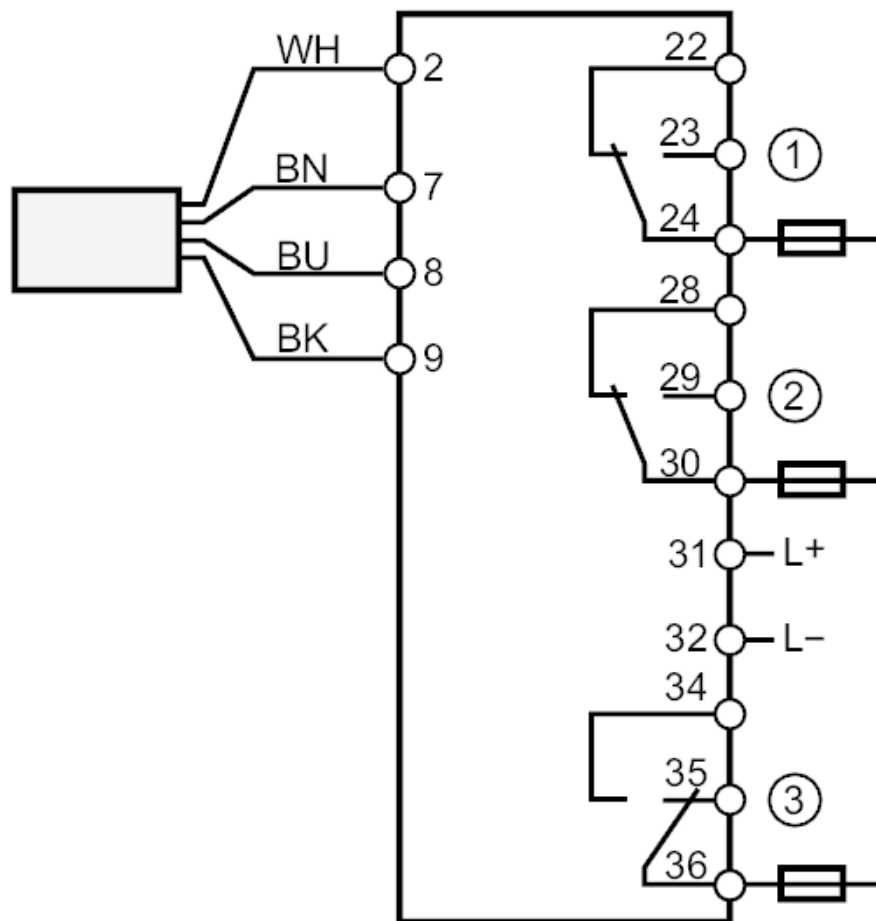
## Блок оценочной электроники для датчиков потока

VS4000/24VDC/EXI/1G

### электрическое подключение

контактные зажимы: 15 x ...2,5 mm<sup>2</sup>

### Соединение



- 1 Контроль скорости потока
- 2 Диагностика неисправности
- 3 Контроль температуры

Примечание миниатюрный предохранитель IEC60127-2 лист 1 ≤ 5 А быстрая реакция  
Предохранитель должен находиться за пределами взрывоопасной зоны.

Цвета жил :

- BK = черный
- BN = коричневый
- BU = синий
- WH = белый

# SR307A



## Блок оценочной электроники для датчиков потока

VS4000/24VDC/EXI/1G

### Другие данные

#### Максимальные значения для цепи управления

самозащита от воспламенения	[EEx ia] IIC	[EEx ia] IIB	[EEx ib] IIC	[EEx ib] IIB
Напряжение [V]	9,6	9,6	9,6	9,6
Ток [mA]	332	332	332	332
Мощность [mW]	531	531	531	531
Внешняя индуктивность [mH]	0,7	3	0,7	3
Внешняя емкость [μF]	3,15	27,55	3,15	27,55