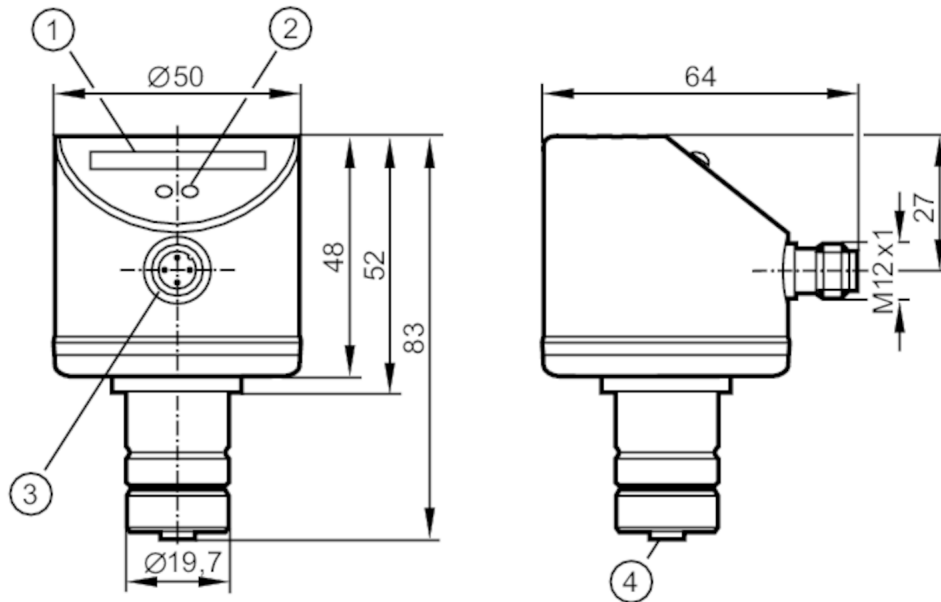


# SR5900



## Блок оценочной электроники для датчиков потока

SRM12XXBFPKG/



- 1 светодиодная индикация
- 2 Кнопка настройки
- 3 подключение напряжения питания и выходных сигналов
- 4 подключение для датчиков потока



### Приложение

Применение

Контроль скорости потока; Контроль обрыва провода

### Электронные данные

Рабочее напряжение	[V]	19...36 DC
Потребление тока	[mA]	< 70
Класс защиты		III
Защита от переплюсовки		да
Время задержки включения питания	[s]	10
Количество каналов		1

### Выходы

Электрическое исполнение		PNP
Макс. падение напряжения коммутационного выхода DC	[V]	2,5
Постоянный ток нагрузки коммутационного выхода DC	[mA]	250
Коммутационная функция контроль скорости потока		выход замыкается при наличии потока: ON для функции выходного сигнала = нормально открытый / OFF для функции выходного сигнала = нормально закрытый
Защита от короткого замыкания		да
Защита от перегрузок по току		да



## Блок оценочной электроники для датчиков потока

SRM12XXBFPKG/

Программное обеспечение / Программирование		
Настройка точки переключения	программирующие кнопки	
Условия эксплуатации		
Температура окружающей среды [°C]	-20...60	
Степень защиты	IP 67; (в комплекте с датчиком)	
Испытания / одобрения		
ЭМС	EN 61000-4-2 ESD	4 kV CD / 8 kV AD
	EN 61000-4-3 ВЧ излучение	10 V/m
	EN 61000-4-4 Burst	2 kV
	EN 61000-4-6 ВЧ проводимость	10 V
Ударопрочность	DIN IEC 68-2-27	30 г (6 ms)
Вибропрочность	DIN IEC 68-2-6	5 г (55...2000 Hz)
MTTF [годы]	342	
Механические данные		
Вес [g]	225,5	
Материал	нерж. сталь (1.4404 / 316L); нерж. сталь (1.4301/304); PC; PBT-GF20; EPDM/X; латунь	
Дисплеи / Элементы управления		
Дисплей	Функция	светодиод, графическая диаграмма
	Состояние выхода	светодиод, оранжевый вспышка в случае обрыва провода
Примечания		
Примечания	подключение для датчиков потока без защиты от короткого замыкания/переплюсовки	
	Датчик потока должен подключаться прямо к блоку оценочной электроники.	
Упаковочная величина	Подключение с помощью кабелей-удлинителей не разрешается. 1 шт.	
электрическое подключение		
Разъем: 1 x M12		

# SR5900



## Блок оценочной электроники для датчиков потока

SRM12XXBFPKG/

### Соединение

