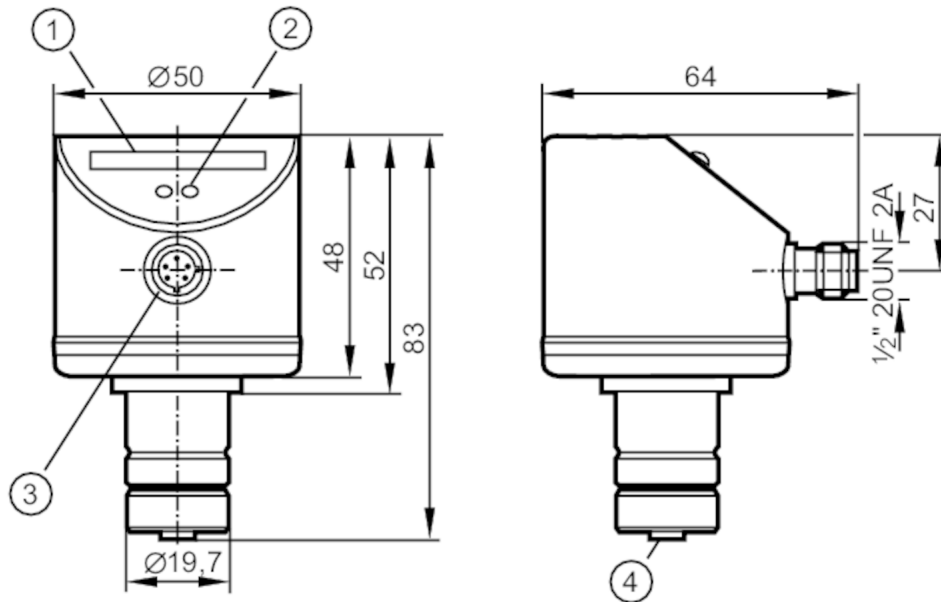


SR5906



Блок оценочной электроники для датчиков потока

SRM12XXAKOW/LS-100-IRF



- 1 светодиодная индикация
- 2 Кнопка настройки
- 3 подключение напряжения питания и выходных сигналов
- 4 подключение для датчиков потока



Приложение

Применение

Контроль скорости потока; Контроль обрыва провода

Электронные данные

Частота AC	[Hz]	47...63
Допустимое отклонение рабочего напряжения	[%]	-15...10
Рабочее напряжение	[V]	90...240 AC
Макс. потребляемая мощность	[VA]	3,5
Класс защиты		II
Защита от перепутывания полярности		нет
Время задержки включения питания	[s]	10
Количество каналов		1



Блок оценочной электроники для датчиков потока

SRM12XXAKOW/LS-100-IRF

Выходы		
Электрическое исполнение	реле	
Нагрузка на контакты	3 A (250 V AC / 30 V DC); (циклы переключения при нагрузке 3 A: 100.000; тип выключения: NO)	
Циклы переключения (механические)	20_Millionen	
Коммутационная функция контроль скорости потока	выход замыкается при наличии потока: ON для функции выходного сигнала = нормально открытый / OFF для функции выходного сигнала = нормально закрытый	
Защита от короткого замыкания	нет	
Защита от перегрузок по току	нет	
Программное обеспечение / Программирование		
Настройка точки переключения	программирующие кнопки	
Условия эксплуатации		
Температура окружающей среды [°C]	-20...60	
Степень защиты	IP 67; (в комплекте с датчиком)	
Испытания / одобрения		
ЭМС	EN 61000-4-2 ESD	4 kV CD / 8 kV AD
	EN 61000-4-3 ВЧ излучение	10 V/m
	EN 61000-4-4 Burst	2 kV
	EN 61000-4-6 ВЧ проводимость	10 V
Ударопрочность	DIN IEC 68-2-27	30 г (6 ms)
Вибропрочность	DIN IEC 68-2-6	2 г (55...2000 Hz)
MTTF [годы]		209
Механические данные		
Вес [g]		244,5
Материал	нерж. сталь (1.4404 / 316L); нерж. сталь (1.4301/304); PC; PBT-GF20; EPDM/X; латунь	
Дисплей / Элементы управления		
Дисплей	Функция	светодиод, графическая диаграмма
	Состояние выхода	светодиод, оранжевый вспышка в случае обрыва провода
Электрическое подключение		
Требуемая защита	миниатюрный предохранитель IEC60127-2 лист 1; ≤ 5 A; быстрая реакция	
Примечания		
Примечания	подключение для датчиков потока без защиты от короткого замыкания/переплюсовки	
	Датчик потока должен подключаться прямо к блоку оценочной электроники.	
	Подключение с помощью кабелей-удлинителей не разрешается.	
Упаковочная величина	Рекомендации Проверьте безопасность работы прибора после короткого замыкания.	
	1 шт.	
электрическое подключение		
Разъем: 1 x 1/2"		

SR5906

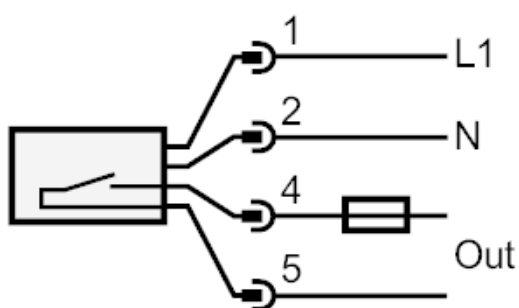


Блок оценочной электроники для датчиков потока

SRM12XXAKOW/LS-100-IRF



Соединение



п.с. = не используется

Примечание миниатюрный предохранитель IEC60127-2 лист 1 ≤ 5 А быстрая реакция

Внимание отсутствует дополнительная изоляция между контуром реле и питанием