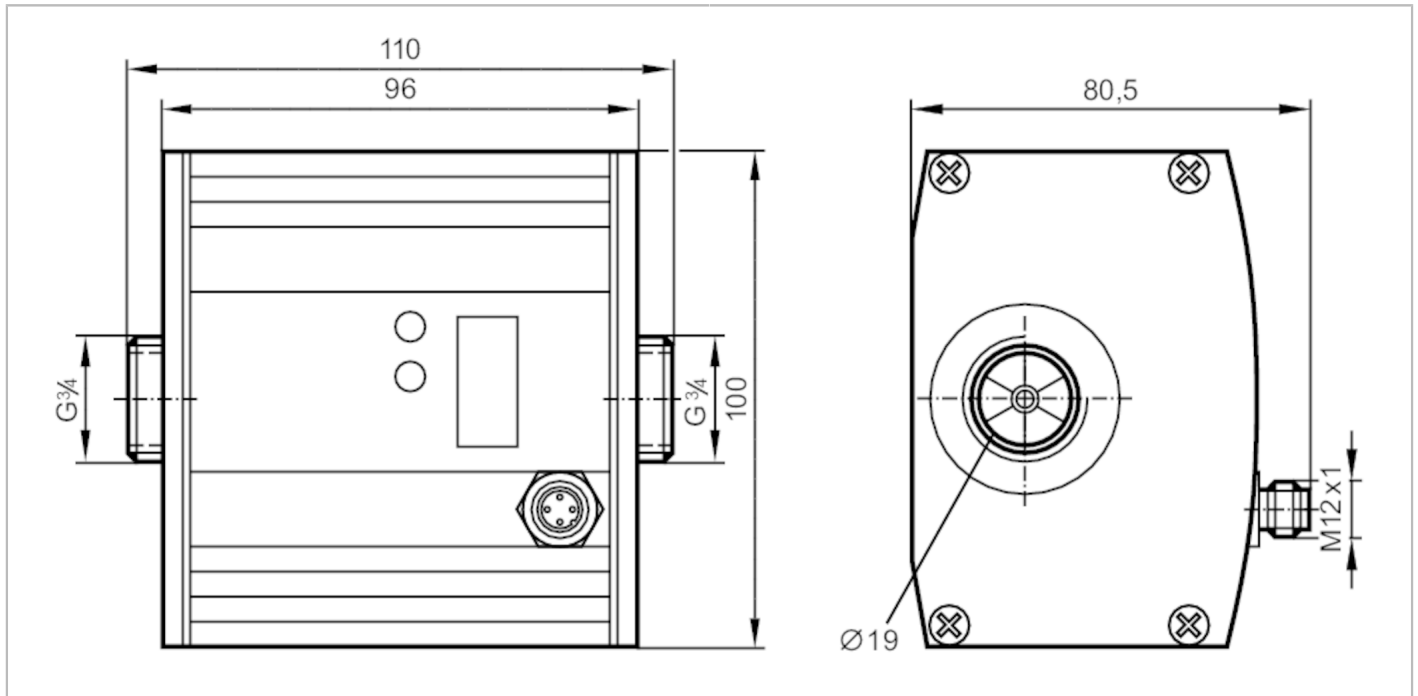


SU7200



Ультразвуковой датчик потока

SUR34HGBFPKG/W/US-100-IPF



Характеристики

Количество входов и выходов	Количество цифровых выходов: 2	
Диапазон измерения	0...50 l/min	0...13,2 gpm
Подключение к процессу	резьбовое соединение G 3/4 плоское уплотнение	

Приложение

Особенности	позолоченные контакты
Применение	для общепромышленного применения
Установка	подключение к трубе при помощи адаптера
Среда	Вода; гликолевые растворы; Охлаждающие жидкости; масла
Примечание к среде	низковязкие масла с вязкостью: 7...40 мм ² /с (40 °С) высоковязкие масла с вязкостью: 30...68 мм ² /с (40 °С)

Температура измеряемой среды	[°C]	-10...80
Предел прочности по давлению	[bar]	16
Предел прочности по давлению	[Mpa]	1,6

Электронные данные

Рабочее напряжение	[V]	19...30 DC; (в соответствии с EN 50178 SELV/PELV)
Потребление тока	[mA]	100
Мин. сопротивление изоляции	[MΩ]	100; (500 V DC)
Класс защиты		III
Защита от переполюсовки		да
Время задержки включения питания	[s]	10



Ультразвуковой датчик потока

SUR34HGBFPKG/W/US-100-IPF

Входы/выходы		
Количество входов и выходов	Количество цифровых выходов: 2	
Выходы		
Общее количество выходов	2	
Выходной сигнал	коммутационный сигнал	
Электрическое исполнение	PNP	
Количество цифровых выходов	2	
Функция выходного сигнала	нормально открытый / нормально закрытый; (параметризуемый)	
Макс. падение напряжения коммутационного выхода DC [V]	2	
Постоянный ток нагрузки коммутационного выхода DC [mA]	250; (на каждый выход)	
Защита от короткого замыкания	да	
Тип защиты от короткого замыкания	тактовый	
Защита от перегрузок по току	да	
Диапазон измерения/настройки		
Диапазон измерения	0...50 l/min	0...13,2 gpm
Диапазон индикации	0...60 l/min	0...15,9 gpm
Разрешение	0,1 l/min	0,02 gpm
Точка срабатывания SP	0,1...50 l/min	0,04...13,22 gpm
Точка сброса rP	0...49,9 l/min	0...13,18 gpm
Макс. скорость потока [l/min]	60	
Ширина шага	0,1 l/min	0,02 gpm
Контроль температуры		
Диапазон измерения [°C]	-10...80	
Разрешение [°C]	0,2	
Точка срабатывания SP [°C]	-9,8...80	
Точка сброса rP [°C]	-10...79,8	
С шагом в [°C]	0,2	
Точность/ погрешность		
Контроль скорости потока		
Точность (в диапазоне измерения)	Вода: $\pm (3 \% MW + 0,2 \% MEW)$; гликоль (35 %), масло (вязкость 68 мм ² /с при 40°C): $\pm (5 \% MW + 0,5 \% MEW)$	
Повторяемость	0,1 l/min (0,025 gpm)	
Контроль температуры		
Точность [K]	0,2	

SU7200



Ультразвуковой датчик потока

SUR34HGBFPKG/W/US-100-IPF

Время реакции		
Контроль скорости потока		
Время отклика [s]	0,25; (dAP = 0)	
Программируемое время задержки dS, dr [s]	0...50	
Демпфирование коммутационного выхода dAP [s]	0...1	
Контроль температуры		
Динамика реакции срабатывания T05 / T09 [s]	T09 = 70 (Q > 5 l/min); (Вода)	
Программное обеспечение / Программирование		
Выбор параметров	Контроль скорости потока; Контроль температуры	
Условия эксплуатации		
Температура окружающей среды [°C]	-10...60	
Температура хранения [°C]	-25...80	
Степень защиты	IP 67	
Испытания / одобрения		
ЭМС	EN 61000-4-2 ESD	4 kV CD / 8 kV AD
	EN 61000-4-3 ВЧ излучение	10 V/m
	EN 61000-4-4 Burst	2 kV
	EN 61000-4-5 Surge	0,5 kV
	EN 61000-4-6 ВЧ проводимость	10 V
	Сертификат CPA	номер модели
класс точности		3
максимально допустимая ошибка		-
Q (min)		0,5 m³/h
Q (t)		-
Q (max)		3 m³/h
Ударопрочность	DIN IEC 68-2-27	20 г (11 ms)
Вибропрочность	DIN IEC 68-2-6	5 г (10...2000 Hz)
MTTF [годы]	246	
Директива по оборудованию под давлением	Хорошая инженерно-техническая практика; можно использовать для группы жидкостей 2; группа жидкостей 1 по запросу	
Механические данные		
Вес [g]	1535,5	
Материал	корпус: AlMgSi0,5 анодное оксидирование; Уплотнение: FKM; PA 6.6; Защитное покрытие: PA (полиамид)	
Материалы корпуса в контакте с изм. средой	нерж. сталь (1.4404 / 316L); FKM; PES; Centellen 200	
Подключение к процессу	резьбовое соединение G 3/4 плоское уплотнение	

SU7200



Ультразвуковой датчик потока

SUR34HGBFPKG/W/US-100-IPF

Дисплей / Элементы управления

Дисплей	Дисплей	4 x светодиод, зелёный (l/min, m ³ /h, gal/min, gal/h)
	Дисплей	2 x светодиод, жёлтый (°C / °F)
	Состояние выхода	2 x светодиод, жёлтый
	Измеренные значения	буквенно-цифровой дисплей, 4-значный
	программирование	буквенно-цифровой дисплей, 4-значный
Дисплей	l/min; m ³ /h; gpm; gph; °C; °F	

Принадлежности

Комплект поставки	уплотнения: 2, Centellen
Принадлежности (необязательные)	адаптер для трубы: 1 x R1/2, нерж.сталь, E40178
	адаптер для трубы: 1 x 1/2" NPT, нерж.сталь, E40191
	адаптер для трубы: 1 x R1/2, латунь, E40151
	адаптер для трубы: 1 x 1/2" NPT, латунь, E40154

Примечания

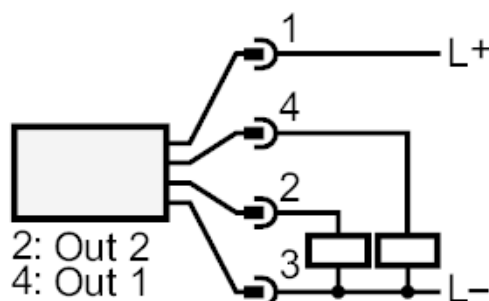
Примечания	MW = Измеренное значение
	MEW = Верхний предел диапазона измерения
	Уплотнение: только с прокладками Centellen, поставляемыми в наборе
Упаковочная величина	1 шт.

электрическое подключение

Разъем: 1 x M12; Литой корпус: латунь, покрытие Optalloy; Контакты: позолоченый



Соединение



SU7200

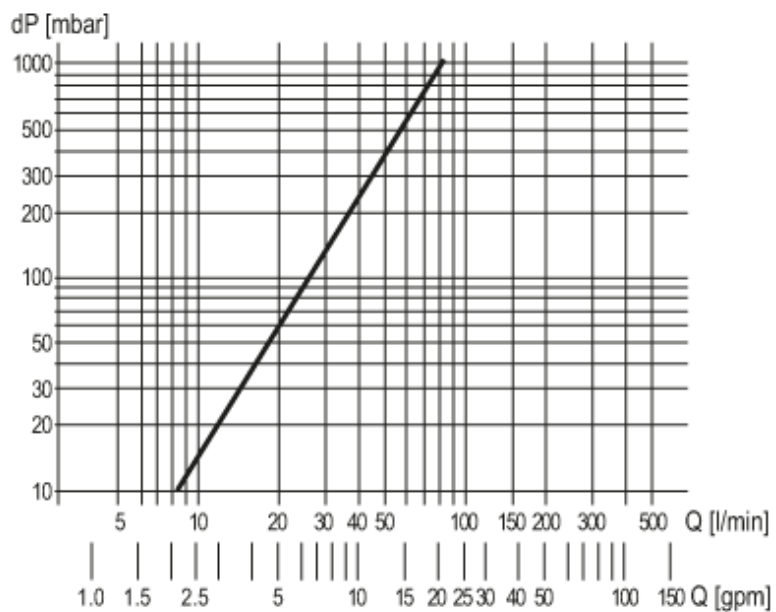


Ультразвуковой датчик потока

SUR34HGBFPKG/W/US-100-IPF

диаграммы и графики

Потеря давления



dP Потеря давления

Q объёмный расход