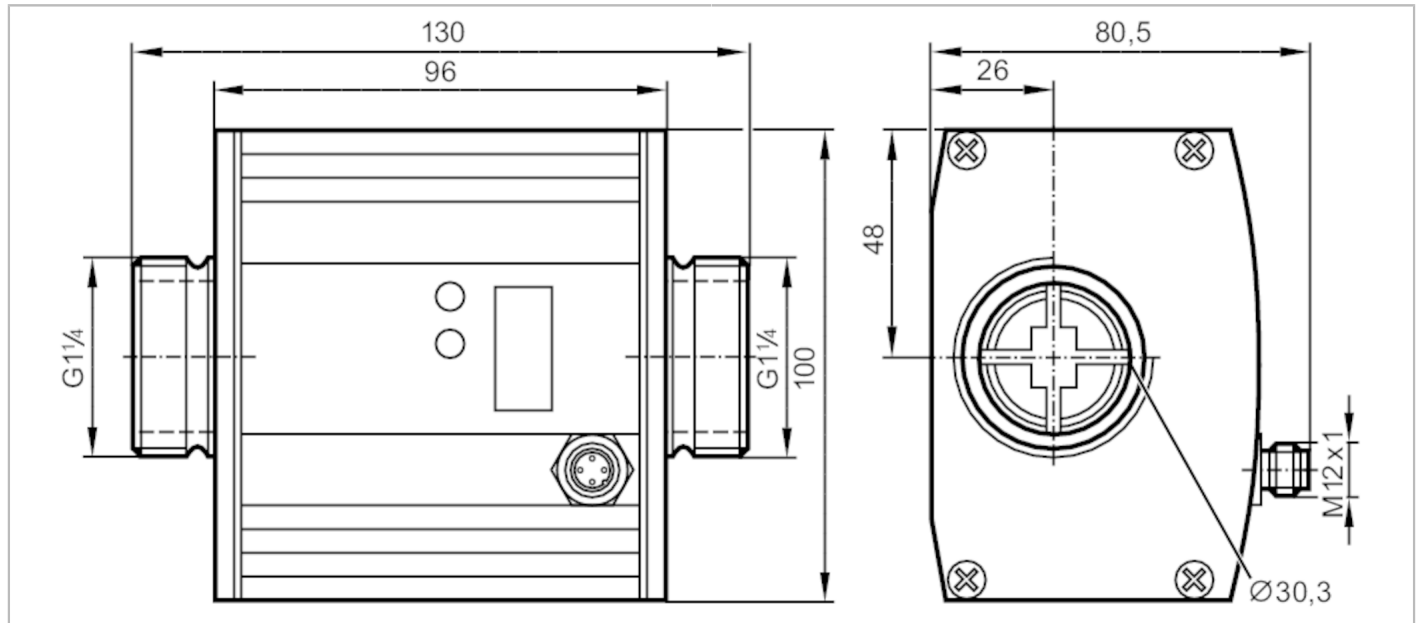


# SU9001



## Ультразвуковой датчик потока

SUR54HGBFRKG/W/US-100-IPF



Характеристики	
Количество входов и выходов	Количество цифровых выходов: 2; Количество аналоговых выходов: 1
Диапазон измерения	0...3170 gph      0...52,84 gpm
Подключение к процессу	резьбовое соединение G 1 1/4 плоское уплотнение
Приложение	
Особенности	позолоченные контакты
Применение	Суммирующая функция; для общепромышленного применения
Установка	подключение к трубе при помощи адаптера
Среда	Вода; гликолевые растворы; Охлаждающие жидкости; масла
Примечание к среде	низковязкие масла с вязкостью: 7...40 mm <sup>2</sup> /s (40 °C) высоковязкие масла с вязкостью: 30...68 mm <sup>2</sup> /s (40 °C)
Температура измеряемой среды	[°F] 14...176
Предел прочности по давлению	[bar] 16
Предел прочности по давлению	[psi] 232
Электронные данные	
Рабочее напряжение	[V] 19...30 DC; (в соответствии с EN 50178 SELV/PELV)
Потребление тока	[mA] 100
Мин. сопротивление изоляции	[MΩ] 100; (500 V DC)
Класс защиты	III
Защита от переплюсовки	да
Время задержки включения питания	[s] 10



## Ультразвуковой датчик потока

SUR54HGBFRKG/W/US-100-IPF

Входы/выходы		
Количество входов и выходов	Количество цифровых выходов: 2; Количество аналоговых выходов: 1	
Входы		
Входы	сброс счетчика	
Выходы		
Общее количество выходов	2	
Выходной сигнал	коммутационный сигнал; аналоговый сигнал; импульсный сигнал; (конфигурируемый)	
Электрическое исполнение	PNP/NPN	
Количество цифровых выходов	2	
Функция выходного сигнала	нормально открытый / нормально закрытый; (параметризуемый)	
Макс. падение напряжения коммутационного выхода DC [V]	2	
Постоянный ток нагрузки коммутационного выхода DC [mA]	250; (на каждый выход)	
Количество аналоговых выходов	1	
Аналоговый выход по току [mA]	4...20; (масштабируемый)	
Наиб. нагрузка [Ω]	500	
Аналоговый выход по напряжению [V]	0...10; (масштабируемый)	
Мин. сопротивление нагрузки [Ω]	2000	
Импульсный выход	Расходомер	
Защита от короткого замыкания	да	
Тип защиты от короткого замыкания	тактовый	
Защита от перегрузок по току	да	
Диапазон измерения/настройки		
Диапазон измерения	0...3170 gph	0...52,84 gpm
Диапазон индикации	0...3804 gph	0...63,4 gpm
Разрешение	1 gph	0,02 gpm
Точка срабатывания SP	7...3170 gph	0,12...52,84 gpm
Точка сброса rP	0...3163 gph	0...52,72 gpm
Начальная точка аналогового сигнала, ASP	0...2547 gph	0...42,46 gpm
Конечная точка аналогового сигнала, AEP	621...3170 gph	10,36...52,84 gpm
Макс. скорость потока	3804 gph	63,4 gpm
Ширина шага	1 gph	0,02 gpm
Контроль моментального расхода		
Значение импульса	0,02...9000 * 10 <sup>3</sup> gal	
С шагом в	0,02 gal	
Длина импульса [s]	0,095...2	



## Ультразвуковой датчик потока

SUR54HGBFRKG/W/US-100-IPF


Контроль температуры		
Диапазон измерения	[°F]	14...176
Разрешение	[°F]	0,5
Точка срабатывания SP	[°F]	14,5...176
Точка сброса rP	[°F]	14...175,5
Аналоговая пусковая точка	[°F]	14...144
Аналоговая конечная точка	[°F]	46...176
С шагом в	[°F]	0,5
Точность/ погрешность		
Контроль скорости потока		
Точность (в диапазоне измерения)		Вода: $< \pm (3 \% MW + 0,2 \% MEW)$ ; гликоль (35 %), масло (вязкость 68 мм <sup>2</sup> /с при 40°C): $< \pm (8 \% MW + 0,5 \% MEW)$
Повторяемость		0,05 gpm; 3 gph
Контроль температуры		
Точность	[K]	$\pm 5,4 (Q > 0,26 \text{ gpm})$
Время реакции		
Контроль скорости потока		
Время отклика	[s]	0,25; (dAP = 0)
Программируемое время задержки dS, dr	[s]	0...50
Демпфирование коммутационного выхода dAP	[s]	0...1
Контроль температуры		
Динамика реакции срабатывания T05 / T09	[s]	T09 = 30 (Q > 5 gpm); (Вода)
Программное обеспечение / Программирование		
Выбор параметров		Контроль скорости потока; расходомер; счетчик с предварительным набором; Контроль температуры
Условия эксплуатации		
Температура окружающей среды	[°F]	14...140
Температура хранения	[°F]	-13...176
Степень защиты		IP 67
Испытания / одобрения		
ЭМС	EN 61000-4-2 ESD	4 kV CD / 8 kV AD
	EN 61000-4-3 ВЧ излучение	10 V/m
	EN 61000-4-4 Burst	2 kV
	EN 61000-4-5 Surge	0,5 kV
	EN 61000-4-6 ВЧ проводимость	10 V
Ударопрочность	DIN IEC 68-2-27	20 g (11 ms)
Вибропрочность	DIN IEC 68-2-6	5 g (10...2000 Hz)
MTTF	[годы]	185
Директива по оборудованию под давлением		Хорошая инженерно-техническая практика; можно использовать для группы жидкостей 2; группа жидкостей 1 по запросу

# SU9001



## Ультразвуковой датчик потока

SUR54HGBFRKG/W/US-100-IPF

Механические данные		
Вес [g]	1859	
Материал	корпус: AlMgSi0,5 анодное оксидирование; Уплотнение: FKM; PA 6.6; Защитное покрытие: PA (полиамид)	
Материалы корпуса в контакте с изм. средой	нерж. сталь (1.4404 / 316L); FKM; PPS; Centellen 200	
Подключение к процессу	резьбовое соединение G 1 1/4 плоское уплотнение	
Дисплеи / Элементы управления		
Дисплей	Дисплей	5 x светодиод, зелёный (gpm, gph, gal, °F, 10 <sup>3</sup> )
	Состояние выхода	2 x светодиод, жёлтый
	Измеренные значения	буквенно-цифровой дисплей, 4-значный
	программирование	буквенно-цифровой дисплей, 4-значный
Принадлежности		
Комплект поставки	уплотнения: 2, Centellen	
Принадлежности (необязательные)	адаптер для трубы: 1 x 1" NPT, нерж.сталь, E40206	
Примечания		
Примечания	Уплотнение: только с прокладками Centellen, поставляемыми в наборе	
	MW = Измеренное значение	
	MEW = Верхний предел диапазона измерения	
Упаковочная величина	1 шт.	
электрическое подключение		
Разъем: 1 x M12; Литой корпус: латунь, покрытие Optalloy; Контакты: позолоченый		
		

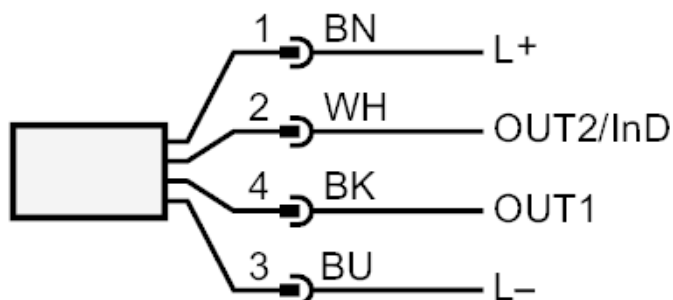
# SU9001



## Ультразвуковой датчик потока

SUR54HGBFRKG/W/US-100-IPF

### Соединение



OUT1: Коммутационный выход Контроль моментального расхода

Импульсный выход расходомер

сигнальный выход счетчик с предварительным набором

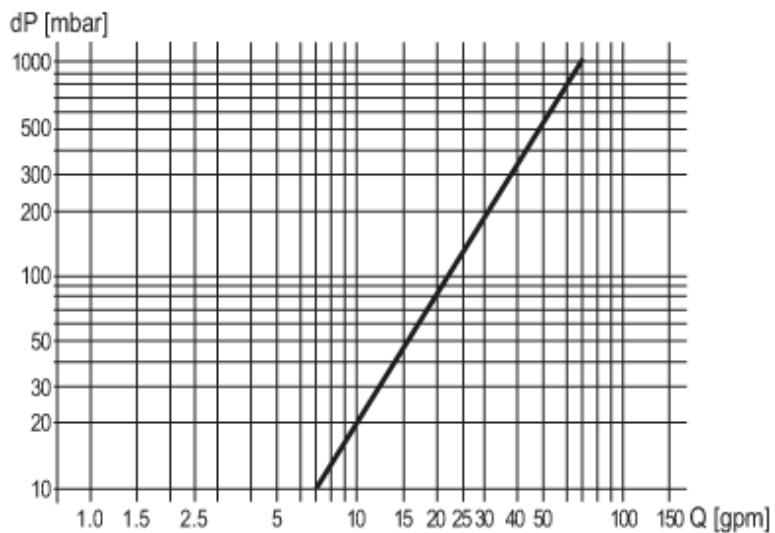
OUT2/InD: Коммутационный выход Контроль моментального расхода / Контроль температуры

Аналоговый выход Контроль моментального расхода / Контроль температуры

Вход сброс счетчика

### диаграммы и графики

Потеря давления



dP Потеря давления

Q объёмный расход