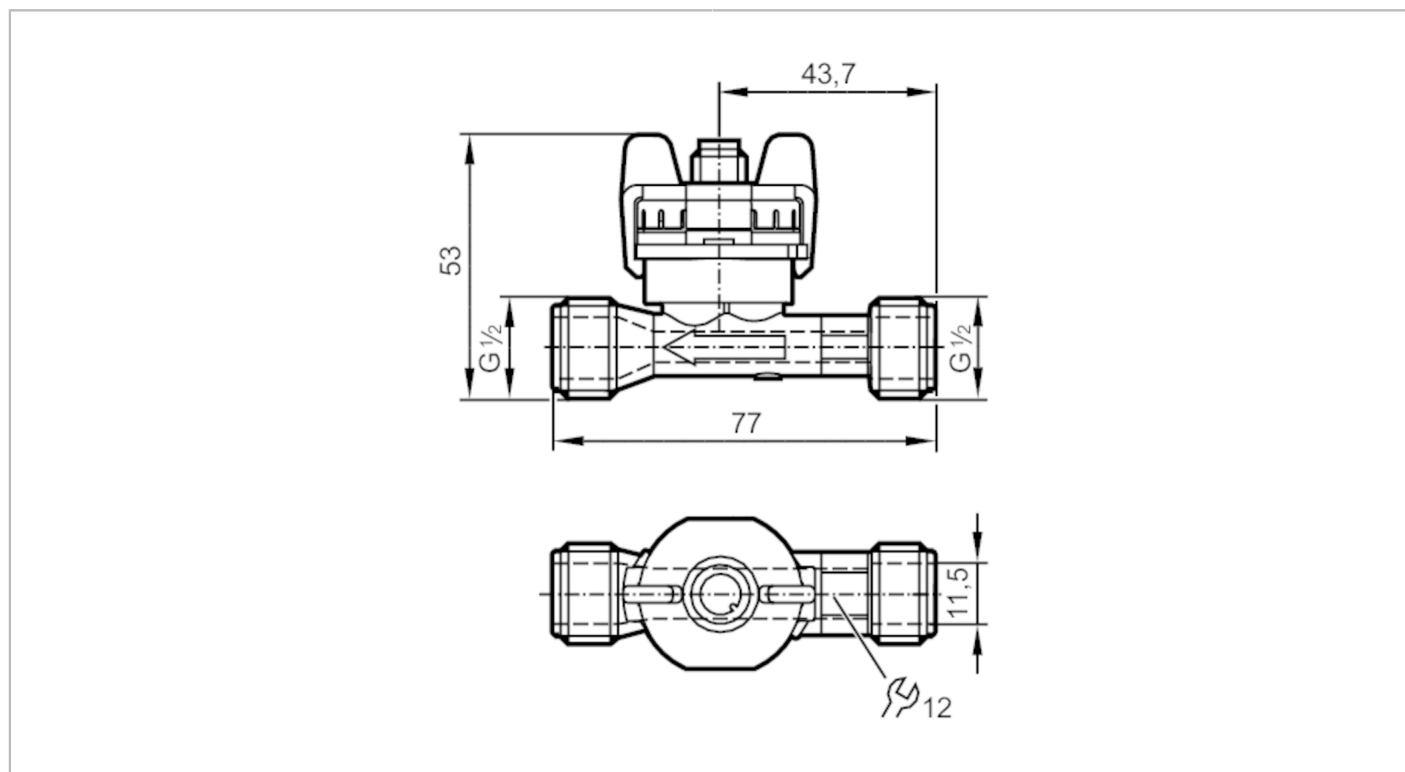


# SV3150



## Вихревой датчик расхода

SVM12XXXD0KG/US-100



### Характеристики

Количество входов и выходов	Количество аналоговых выходов: 1	
Диапазон измерения	0,5...10 l/min	0,074...1,474 m/s
Подключение к процессу	резьбовое соединение G 1/2 DN6	

### Приложение

Особенности	позолоченные контакты	
Применение	для общепромышленного применения	
Установка	подключение к трубе при помощи адаптера	
Среда	Вода; гликолевые растворы; Охлаждающие жидкости	
Температура измеряемой среды [°C]	-40...100	
Мин. разрывное давление [bar]	25	
Мин. разрывное давление [MPa]	2,5	
Предел прочности по давлению [bar]	12	
Предел прочности по давлению [MPa]	1,2	
Примечание к прочности по давлению	до 40 °C	

# SV3150



## Вихревой датчик расхода

SVM12XXXD0KG/US-100

Электронные данные		
Рабочее напряжение [V]		8...33 DC
Мин. сопротивление изоляции [MΩ]		100; (500 V DC)
Класс защиты		III
Время задержки включения питания [s]		< 2
Входы/выходы		
Количество входов и выходов		Количество аналоговых выходов: 1
Выходы		
Общее количество выходов		1
Выходной сигнал		аналоговый сигнал
Количество аналоговых выходов		1
Аналоговый выход по току [mA]		4...20; (Q [l/min] = 0,625 x (I - 4 mA))
Наиб.нагрузка [Ω]		< (U <sub>b</sub> - 8 V) / 20 mA; U <sub>b</sub> = 24 V: 800
Диапазон измерения/настройки		
Диапазон измерения	0,5...10 l/min	0,074...1,474 m/s
Точность/ погрешность		
Контроль скорости потока		
Точность (в диапазоне измерения)	Q < 50 % MEW: < 1 % MEW / Q > 50 % MEW: < 2 % MW; (Вода)	
Повторяемость	0,2; (в % от конечного значения)	
Время реакции		
Контроль скорости потока		
Время отклика [s]	0,5	
Условия эксплуатации		
Температура окружающей среды [°C]	-15...85	
Примечание к температуре окружающей среды	температура среды > 0 °C: -30...85	
Температура хранения [°C]	-30...85	
Степень защиты	IP 65	
Кавитация	P(абсолютное) discharge / P(разница) > 5.5 для избежания кавитации	

# SV3150



## Вихревой датчик расхода

SVM12XXXD0KG/US-100

Испытания / одобрения		
ЭМС	EN 61326-2-3	
	номер модели	002VO
	класс точности	-
	максимально допустимая ошибка	± 4 % FS
	Q (min)	0,036 m³/h
	Q (t)	0,12 m³/h
	Q (max)	0,6 m³/h
Сертификат CPA		
Ударопрочность	DIN EN 60068-2-27	30 г (11 ms)
Вибропрочность	DIN EN 60068-2-6	с водой / 10...61 Hz 1 mm
		с водой / 61...2000 Hz 2 g
MTTF	[годы]	380
Директива по оборудованию под давлением	Хорошая инженерно-техническая практика; можно использовать для группы жидкостей 2; группа жидкостей 1 по запросу	

Механические данные		
Вес	[g]	66
Материал		PA 6T
Материалы корпуса в контакте с изм. средой		ETFE; PA 6T; EPDM
Момент затяжки	[Nm]	12
Подключение к процессу		резьбовое соединение G 1/2 DN6

Примечания		
Примечания		MW = Измеренное значение
		MEW = Верхний предел диапазона измерения
Упаковочная величина		1 шт.

### электрическое подключение

Разъем: 1 x M12; Контакты: позолоченый



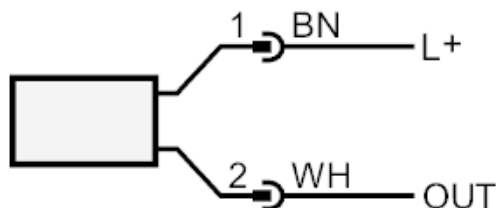
# SV3150



## Вихревой датчик расхода

SVM12XXXD0KG/US-100

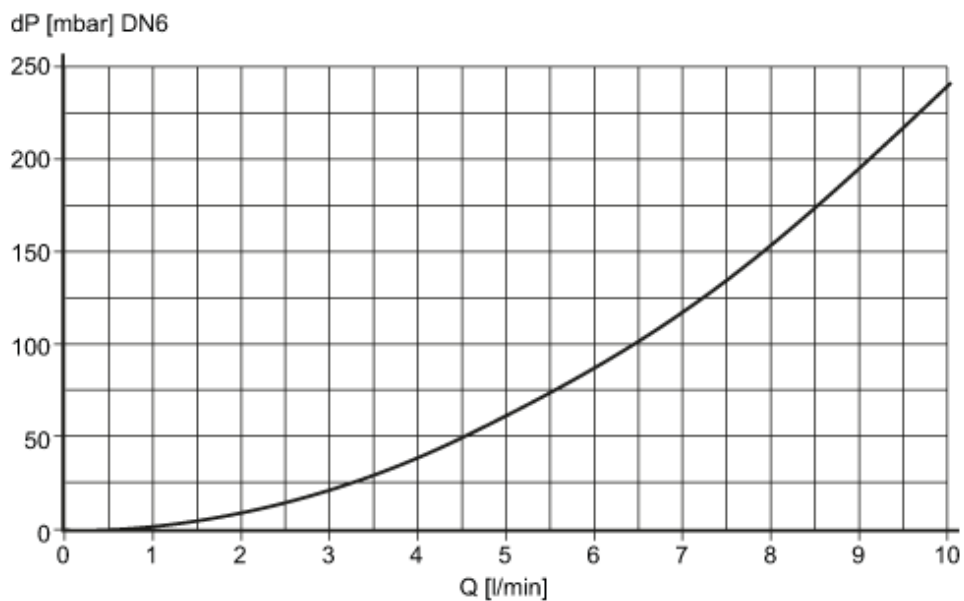
### Соединение



OUT: Аналоговый выход  
Цвета в соответствии с DIN EN 60947-5-2  
Цвета жил :  
BN = коричневый  
WH = белый

### диаграммы и графики

Потеря давления



dP Потеря давления  
Q объёмный расход

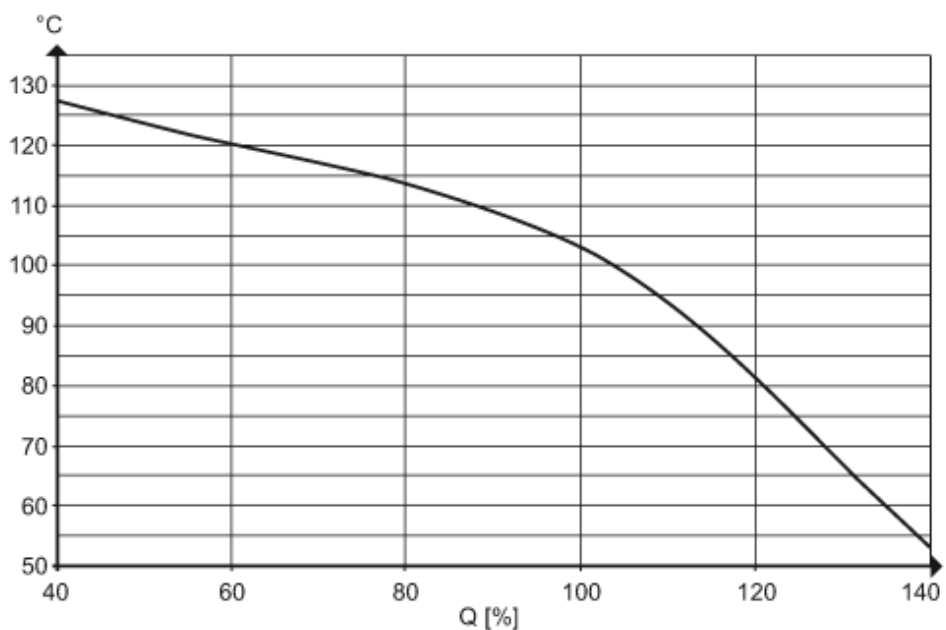
# SV3150



## Вихревой датчик расхода

SVM12XXXD0KG/US-100

Минимальный срок службы 10 лет относится к потоку и высоким температурам среды



сопротивление давления (бар)

