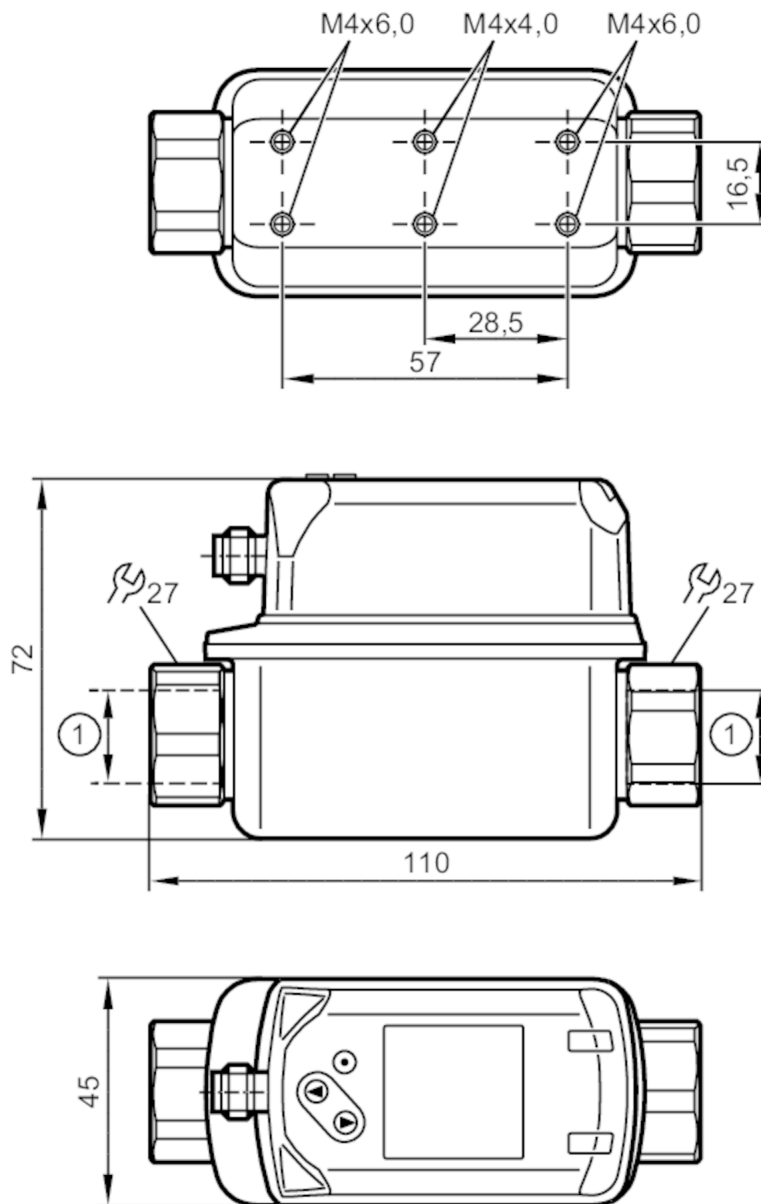


# SV4504



## Вихревые датчики потока с дисплеем

SVK12XXX50KG/US-100



1 Rc 1/2  
DN 8



### Характеристики

Количество входов и выходов

Количество аналоговых выходов: 2

Диапазон измерения

1...20 l/min

0,06...1,2 m³/h

Подключение к процессу

резьбовое соединение Rc 1/2 внутренняя резьба DN8



## Вихревые датчики потока с дисплеем

SVK12XXX50KG/US-100

Приложение		
Особенности		позолоченные контакты
Применение		для общепромышленного применения
Среда		Вода
Температура измеряемой среды	[°C]	-10...90
Предел прочности по давлению	[bar]	12
Предел прочности по давлению	[Mpa]	1,2
Примечание к прочности по давлению		до 40 °C
Электронные данные		
Рабочее напряжение	[V]	18...30 DC
Потребление тока	[mA]	< 30
Мин. сопротивление изоляции	[MΩ]	100; (500 V DC)
Класс защиты		III
Защита от переплюсовки		да
Время задержки включения питания	[s]	< 3
Входы/выходы		
Количество входов и выходов		Количество аналоговых выходов: 2
Выходы		
Общее количество выходов		2
Выходной сигнал		аналоговый сигнал
Количество аналоговых выходов		2
Аналоговый выход по току	[mA]	4...20
Наиб.нагрузка	[Ω]	500
Защита от короткого замыкания		да
Защита от перегрузок по току		да
Диапазон измерения/настройки		
Диапазон измерения	1...20 l/min	0,06...1,2 m³/h
Диапазон индикации	0...24 l/min	0...1,44 m³/h
Разрешение	0,1 l/min	0,005 m³/h
Начальная точка аналогового сигнала, ASP	0...16 l/min	0...0,96 m³/h
Конечная точка аналогового сигнала, AEP	4...20 l/min	0,24...1,2 m³/h
Ширина шага	0,1 l/min	0,005 m³/h
Динамика измерения		1:20



## Вихревые датчики потока с дисплеем

SVK12XXX50KG/US-100

Контроль температуры		
Диапазон измерения	[°C]	-10...90
Диапазон индикации	[°C]	-30...110
Разрешение	[°C]	0,5
Аналоговая пусковая точка	[°C]	-10...70
Аналоговая конечная точка	[°C]	10...90
С шагом в	[°C]	0,5
Точность/ погрешность		
Контроль скорости потока		
Точность (в диапазоне измерения)		± 2 % MEW
Повторяемость		± 0,5 % MEW
Контроль температуры		
Точность	[K]	± 1
Время реакции		
Контроль скорости потока		
Время отклика	[s]	1; (dAP = 0)
Демпфирование коммутационного выхода dAP	[s]	0...5
Контроль температуры		
Динамика реакции срабатывания T05 / T09	[s]	T09 = 6
Программное обеспечение / Программирование		
Выбор параметров		Демпфирование аналогового выхода dAA; Дисплей
Условия эксплуатации		
Температура окружающей среды	[°C]	0...60
Примечание к температуре окружающей среды		температура среды < 80 °C температура среды < 90 °C: 0...50 °C
Температура хранения	[°C]	-20...80
Степень защиты		IP 65; IP 67

# SV4504



## Вихревые датчики потока с дисплеем

SVK12XXX50KG/US-100

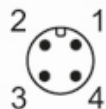
Испытания / одобрения		
ЭМС	DIN EN 61000-6-2	
	DIN EN 61000-6-3	
Сертификат CPA	номер модели	001VO
	класс точности	-
	максимально допустимая ошибка	± 2 % FS
	Q (min)	0,09 m³/h
	Q (t)	0,24 m³/h
	Q (max)	1,2 m³/h
Ударопрочность	DIN EN 60068-2-27	5 г (11 ms)
Вибропрочность	DIN EN 60068-2-6	с водой / 10...50 Hz 1 mm
		с водой / 50...2000 Hz 2 g
MTTF	[годы]	342
Сертификат UL	Регистрационный номер UL	I002
Директива по оборудованию под давлением	Хорошая инженерно-техническая практика; можно использовать для группы жидкостей 2; группа жидкостей 1 по запросу	

Механические данные		
Вес	[g]	441,5
Материал	нерж. сталь (1.4404 / 316L); PC; PBT+PC-GF30; PPS; TPE-U	
Материалы корпуса в контакте с изм. средой	нерж. сталь (1.4404 / 316L); ETFE; PA 6T; PPS; FKM	
Момент затяжки	[Nm]	30
Подключение к процессу	резьбовое соединение Rc 1/2 внутренняя резьба DN8	

Примечания		
Примечания	MW = Измеренное значение	
	MEW = Верхний предел диапазона измерения	
Упаковочная величина	1 шт.	

### электрическое подключение

Разъем: 1 x M12; Контакты: позолоченый

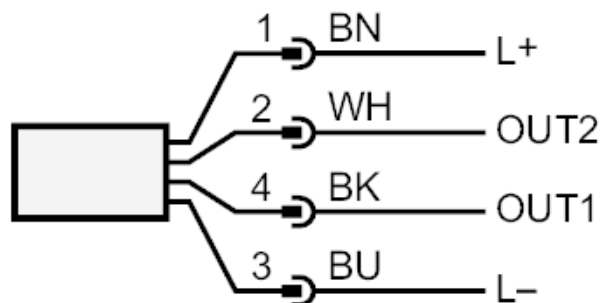




## Вихревые датчики потока с дисплеем

SVK12XXX50KG/US-100

### Соединение



OUT1: Аналоговый выход Контроль температуры

OUT2: Аналоговый выход Контроль моментального расхода

Цвета в соответствии с DIN EN 60947-5-2

Цвета жил :

BK = черный

BN = коричневый

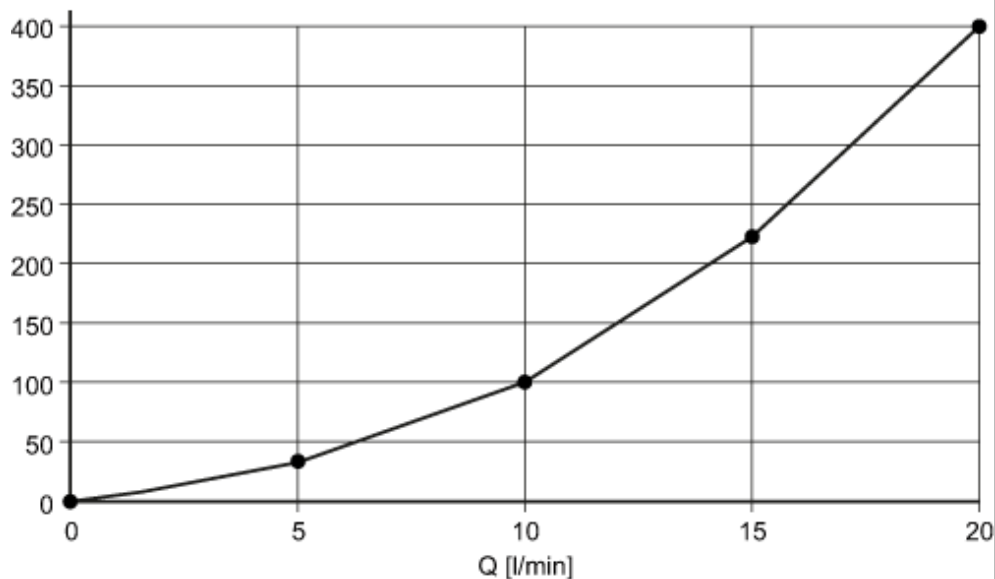
BU = синий

WH = белый

### диаграммы и графики

Потеря давления

dP [mbar] DN8



dP Потеря давления

Q объёмный расход

# SV4504



## Вихревые датчики потока с дисплеем

SVK12XXX50KG/US-100

сопротивление давления (бар)

