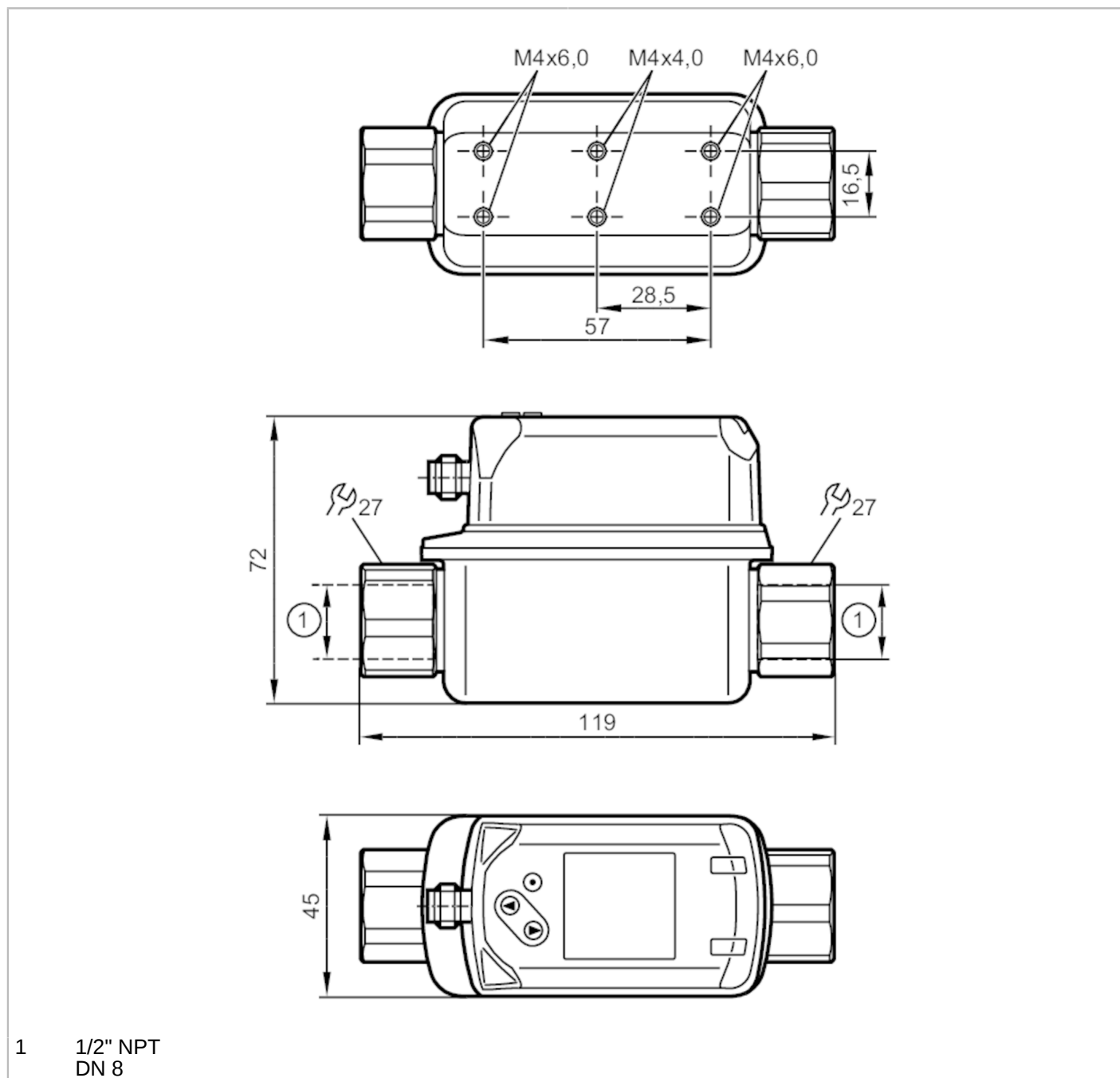


SV4614



Вихревые датчики потока с дисплеем

SVN12XXX50KG/US-100



1 1/2" NPT
DN 8



Характеристики	
Количество входов и выходов	Количество аналоговых выходов: 2
Диапазон измерения	16...317 gph 0,26...5,28 gpm
Подключение к процессу	резьбовое соединение 1/2" NPT DN8



Вихревые датчики потока с дисплеем

SVN12XXX50KG/US-100

Приложение		
Особенности	позолоченные контакты	
Применение	для общепромышленного применения	
Среда	Вода	
Температура измеряемой среды [°F]	14...194	
Предел прочности по давлению [bar]	12	
Предел прочности по давлению [psi]	174	
Примечание к прочности по давлению	до 40 °C	
MAWP (для применения в соответствии с CRN) [bar]	3,9	
Электронные данные		
Рабочее напряжение [V]	18...30 DC	
Потребление тока [mA]	< 30	
Мин. сопротивление изоляции [MΩ]	100; (500 V DC)	
Класс защиты	III	
Защита от переплюсовки	да	
Время задержки включения питания [s]	< 3	
Входы/выходы		
Количество входов и выходов	Количество аналоговых выходов: 2	
Выходы		
Общее количество выходов	2	
Выходной сигнал	аналоговый сигнал	
Количество аналоговых выходов	2	
Аналоговый выход по току [mA]	4...20	
Наиб.нагрузка [Ω]	500	
Защита от короткого замыкания	да	
Защита от перегрузок по току	да	
Диапазон измерения/настройки		
Диапазон измерения	16...317 gph	0,26...5,28 gpm
Диапазон индикации	0...380 gph	0...6,34 gpm
Разрешение	1 gph	0,02 gpm
Начальная точка аналогового сигнала, ASP	0...254 gph	0...4,22 gpm
Конечная точка аналогового сигнала, AEP	63...317 gph	1,06...5,28 gpm
Ширина шага	1 gph	0,02 gpm
Динамика измерения	1:20	



Вихревые датчики потока с дисплеем

SVN12XXX50KG/US-100

Контроль температуры		
Диапазон измерения	[°F]	14...194
Диапазон индикации	[°F]	-22...230
Разрешение	[°F]	1
Точка срабатывания SP	[°F]	16...194
Точка сброса rP	[°F]	14...192
С шагом в	[°F]	1
Начальная точка частоты, FSP	[°F]	14...158
Конечная точка частоты, FEP	[°F]	50...194
Точность/ погрешность		
Контроль скорости потока		
Точность (в диапазоне измерения)		± 2 % MEW
Повторяемость		± 0,5 % MEW
Контроль температуры		
Точность	[K]	± 1
Время реакции		
Контроль скорости потока		
Время отклика	[s]	1; (dAP = 0)
Демпфирование коммутационного выхода dAP	[s]	0...5
Контроль температуры		
Динамика реакции срабатывания T05 / T09	[s]	T09 = 6
Программное обеспечение / Программирование		
Выбор параметров	Демпфирование аналогового выхода dAA; Дисплей	
Условия эксплуатации		
Температура окружающей среды	[°F]	32...140
Примечание к температуре окружающей среды	температура среды < 176 °F температура среды < 194 °F: 32...122 °F	
Температура хранения	[°F]	-4...176
Степень защиты	IP 65; IP 67	
Испытания / одобрения		
ЭМС	DIN EN 61000-6-2	
	DIN EN 61000-6-3	
Ударопрочность	DIN EN 60068-2-27	5 г (11 ms)
	DIN EN 60068-2-6	с водой / 10...50 Hz 1 mm с водой / 50...2000 Hz 2 g
MTTF	[годы]	342
Сертификат UL	Регистрационный номер UL	I002
Директива по оборудованию под давлением	Хорошая инженерно-техническая практика; можно использовать для группы жидкостей 2; группа жидкостей 1 по запросу	

SV4614



Вихревые датчики потока с дисплеем

SVN12XXX50KG/US-100

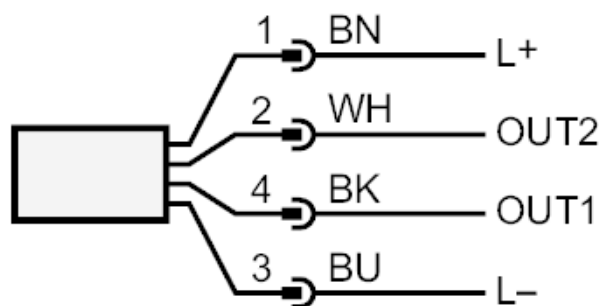
Механические данные	
Вес [g]	481,5
Материал	нерж. сталь (1.4404 / 316L); PC; PBT+PC-GF30; PPS; TPE-U
Материалы корпуса в контакте с изм. средой	нерж. сталь (1.4404 / 316L); ETFE; PA 6T; PPS; FKM
Момент затяжки [Nm]	30
Подключение к процессу	резьбовое соединение 1/2" NPT DN8
Примечания	
Примечания	MW = Измеренное значение MEW = Верхний предел диапазона измерения
Упаковочная величина	1 шт.

электрическое подключение

Разъем: 1 x M12; Контакты: позолоченый



Соединение



OUT1: Аналоговый выход Контроль температуры

OUT2: Аналоговый выход Контроль моментального расхода

Цвета в соответствии с DIN EN 60947-5-2

Цвета жил :

BK = черный

BN = коричневый

BU = синий

WH = белый

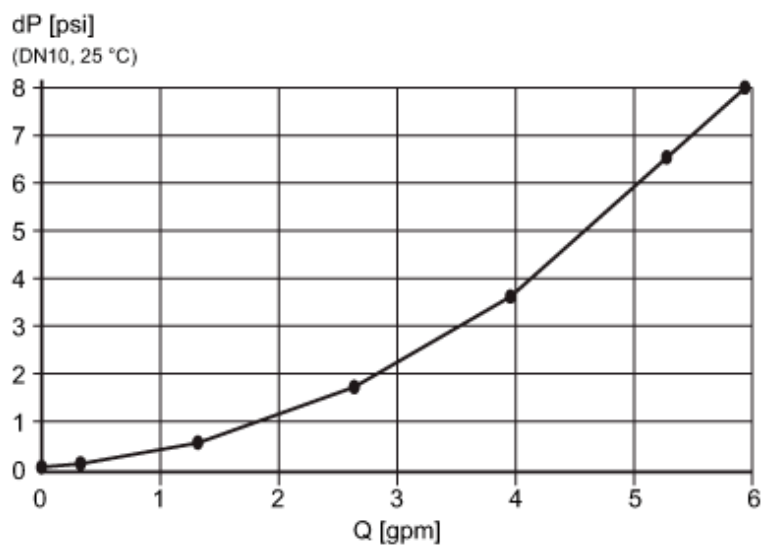


Вихревые датчики потока с дисплеем

SVN12XXX50KG/US-100

диаграммы и графики

Потеря давления



dP Потеря давления

Q объёмный расход

сопротивление давления (бар)

