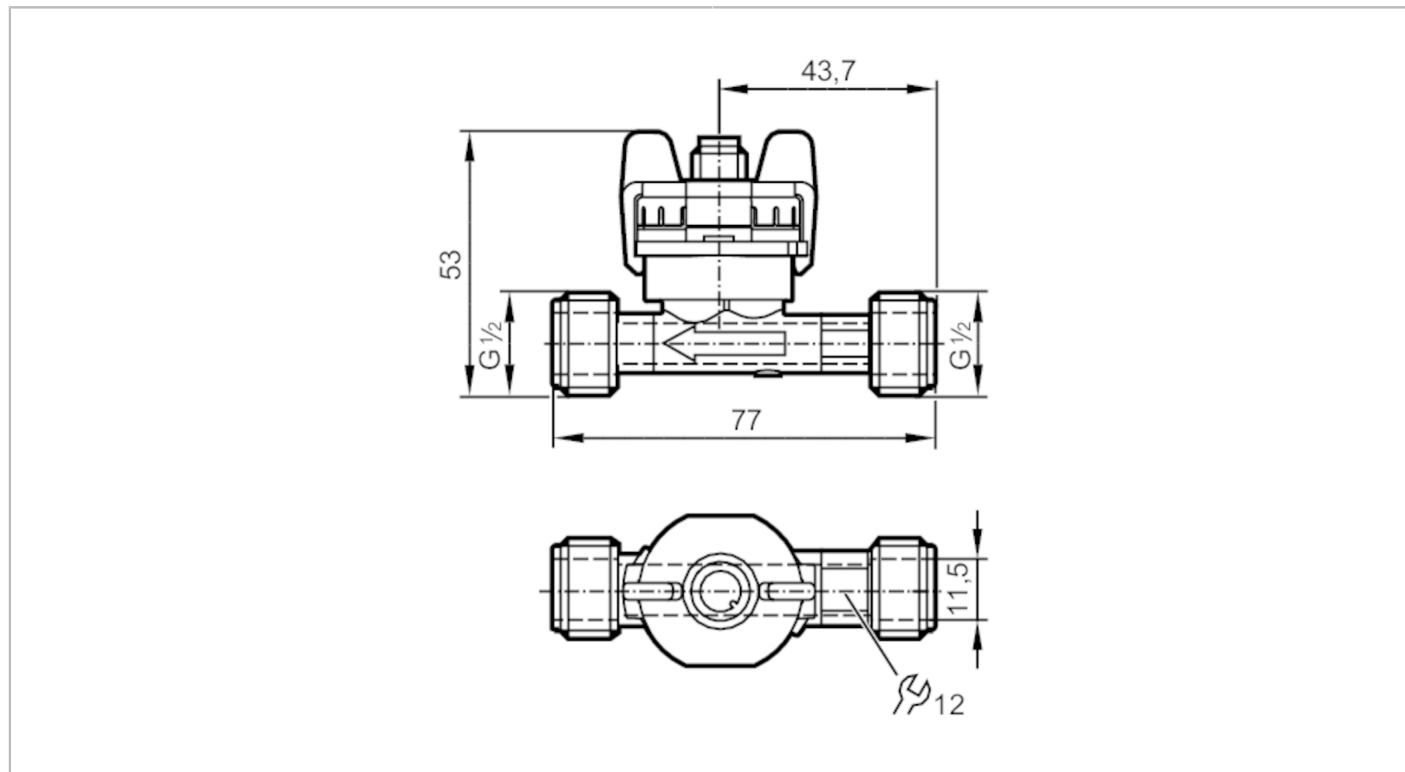


# SV4050



## Вихревой датчик расхода

SVM12XXXD0KG/US-100



### Характеристики

Количество входов и выходов	Количество аналоговых выходов: 1	
Диапазон измерения	0,9...15 l/min	0,133...2,21 m/s
Подключение к процессу	резьбовое соединение G 1/2 DN8	

### Приложение

Особенности	позолоченные контакты	
Измерительный элемент	1 x Pt 1000; (to DIN EN 60751, класс B)	
Применение	для общепромышленного применения	
Установка	подключение к трубе при помощи адаптера	
Среда	Вода; гликолевые растворы; Охлаждающие жидкости	
Температура измеряемой среды [°C]	-40...100	
Мин. разрывное давление [bar]	25	
Мин. разрывное давление [MPa]	2,5	
Предел прочности по давлению [bar]	12	
Предел прочности по давлению [MPa]	1,2	
Примечание к прочности по давлению	до 40 °C	

# SV4050



## Вихревой датчик расхода

SVM12XXXD0KG/US-100

Электронные данные		
Рабочее напряжение [V]		8...33 DC
Мин. сопротивление изоляции [MΩ]		100; (500 V DC)
Класс защиты		III
Время задержки включения питания [s]		< 2
Входы/выходы		
Количество входов и выходов		Количество аналоговых выходов: 1
Выходы		
Общее количество выходов		1
Выходной сигнал		аналоговый сигнал
Количество аналоговых выходов		1
Аналоговый выход по току [mA]		4...20; ( $Q$ [l/min] = 0,938 x (I - 4 mA))
Наиб. нагрузка [Ω]		< $(U_b - 8 V) / 20 \text{ mA}$ ; $U_b = 24 V$ : 800
Диапазон измерения/настройки		
Диапазон измерения	0,9...15 l/min	0,133...2,21 m/s
Контроль температуры		
Внутренний нагрев датчика температуры		1 K/mW
Диапазон измерения [°C]		-40...100
Точность/ погрешность		
Контроль скорости потока		
Точность (в диапазоне измерения)		$Q < 50 \% \text{ MEW}: < 1 \% \text{ MEW} / Q > 50 \% \text{ MEW}: < 2 \% \text{ MW}$ ; (Вода)
Повторяемость		0,2; (в % от конечного значения)
Контроль температуры		
Точность [K]		$\pm 0,3 \pm 0,005 \times T$
Время реакции		
Контроль скорости потока		
Время отклика [s]		0,5
Условия эксплуатации		
Температура окружающей среды [°C]		-15...85
Температура хранения [°C]		-30...85
Степень защиты		IP 65
Кавитация		$P(\text{абсолютное discharge}) / P(\text{разница}) > 5.5$ для избежания кавитации

# SV4050



## Вихревой датчик расхода

SVM12XXXD0KG/US-100

Испытания / одобрения		
ЭМС	EN 61326-2-3	
	номер модели	003VO
	класс точности	-
	максимально допустимая ошибка	± 6 % FS
	Q (min)	0,066 m³/h
	Q (t)	0,18 m³/h
Сертификат CPA	Q (max)	0,9 m³/h
	DIN EN 60068-2-27	30 г (11 ms)
	DIN EN 60068-2-6	с водой / 10...61 Hz 1 mm с водой / 61...2000 Hz 2 g
Ударопрочность		
Вибропрочность		
MTTF	[годы]	380
Директива по оборудованию под давлением	Хорошая инженерно-техническая практика; можно использовать для группы жидкостей 2; группа жидкостей 1 по запросу	

Механические данные		
Вес	[g]	65
Материал		PA 6T
Материалы корпуса в контакте с изм. средой		ETFE; PA 6T; FKM
Момент затяжки	[Nm]	12
Подключение к процессу		резьбовое соединение G 1/2 DN8

Примечания		
Примечания		MW = Измеренное значение MEW = Верхний предел диапазона измерения
Упаковочная величина		1 шт.

### электрическое подключение

Разъем: 1 x M12; Контакты: позолоченый



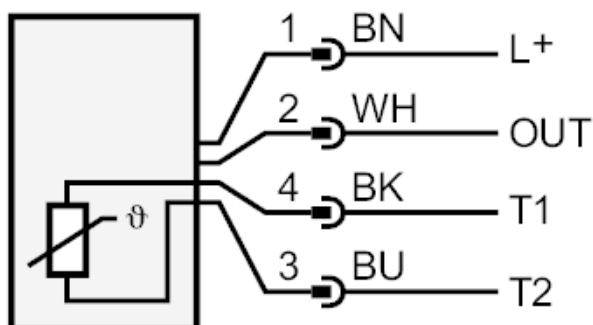
# SV4050



## Вихревой датчик расхода

SVM12XXXD0KG/US-100

### Соединение



OUT: Аналоговый выход

T1 / T2: Pt1000

Цвета в соответствии с DIN EN 60947-5-2

Цвета жил :

BK = черный

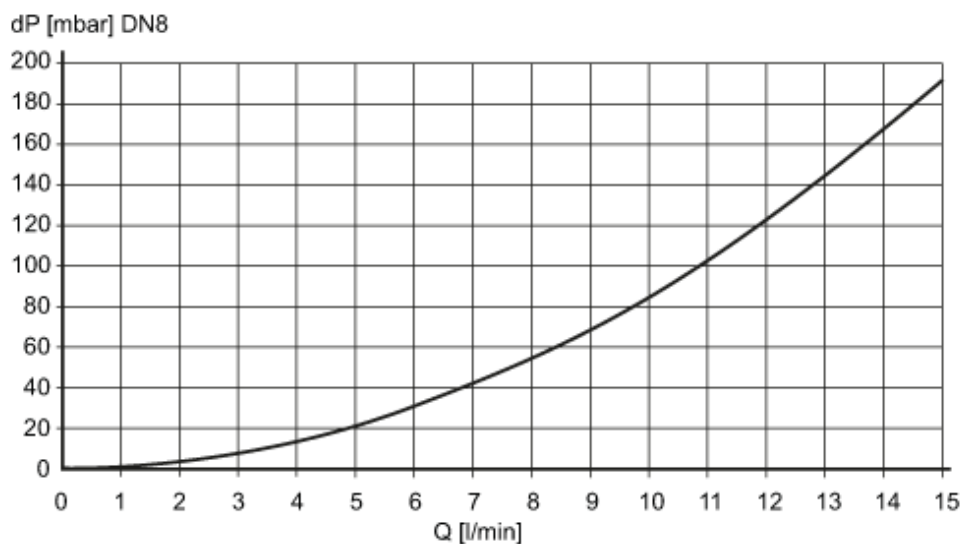
BN = коричневый

BU = синий

WH = белый

### диаграммы и графики

Потеря давления



dP Потеря давления

Q объёмный расход

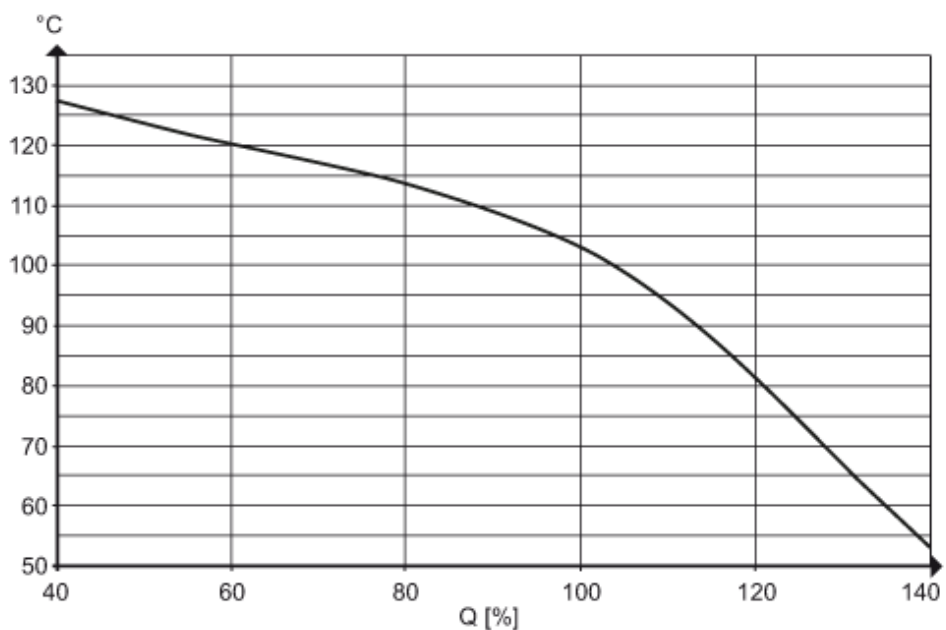
# SV4050



## Вихревой датчик расхода

SVM12XXXD0KG/US-100

Минимальный срок службы 10 лет относится к потоку и высоким температурам среды



сопротивление давления (бар)

