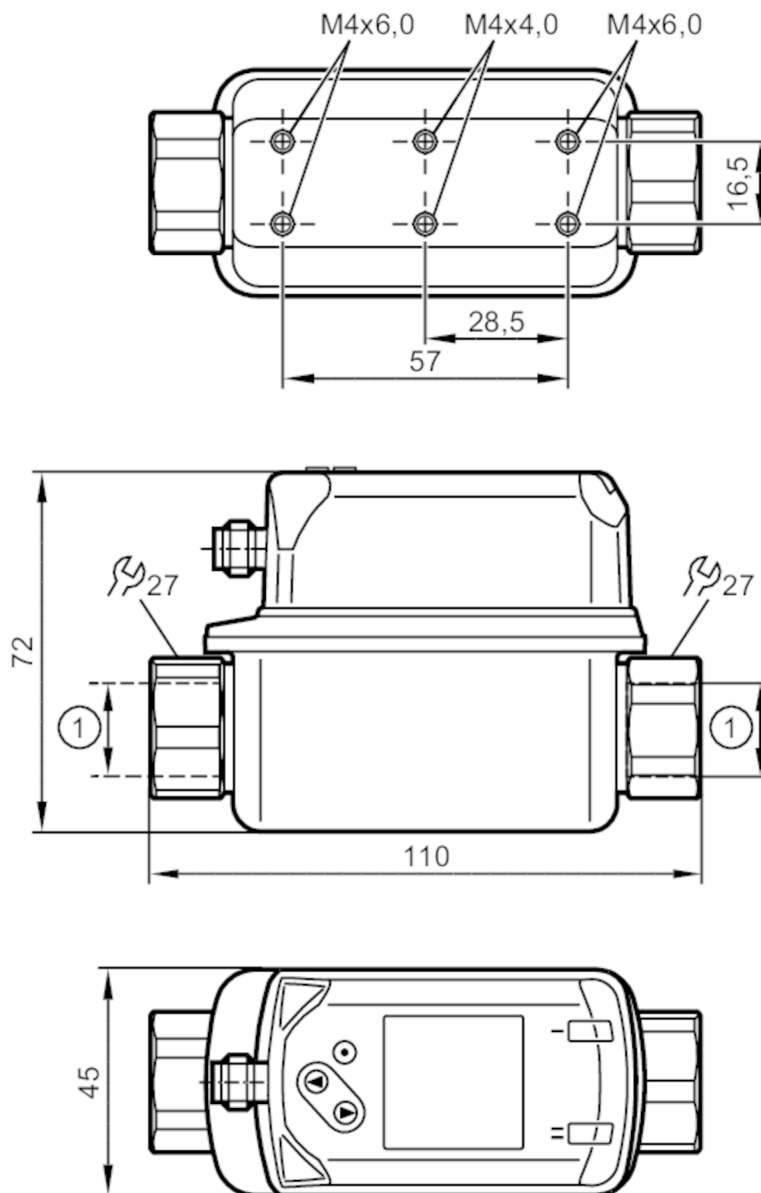


SV5500



Вихревые датчики потока с дисплеем

SVK12XXXIRKG/US-100



1 Rc 1/2
DN 10



Характеристики

Количество входов и выходов	Количество цифровых выходов: 2	
Диапазон измерения	2...40 l/min	0,12...2,4 m³/h
Подключение к процессу	резьбовое соединение Rc 1/2 внутренняя резьба DN10	



Вихревые датчики потока с дисплеем

SVK12XXXIRKG/US-100

Приложение	
Особенности	позолоченные контакты
Применение	для общепромышленного применения
Среда	Вода
Температура измеряемой среды [°C]	-10...90
Предел прочности по давлению [bar]	12
Предел прочности по давлению [Mpa]	1,2
Примечание к прочности по давлению	до 40 °C
Электронные данные	
Рабочее напряжение [V]	18...30 DC
Потребление тока [mA]	< 30
Мин. сопротивление изоляции [MΩ]	100; (500 V DC)
Класс защиты	III
Защита от переплюсовки	да
Время задержки включения питания [s]	< 3
Входы/выходы	
Количество входов и выходов	Количество цифровых выходов: 2
Выходы	
Общее количество выходов	2
Выходной сигнал	коммутационный сигнал; частотный сигнал; IO-Link; (конфигурируемый)
Электрическое исполнение	PNP/NPN
Количество цифровых выходов	2
Функция выходного сигнала	нормально открытый / нормально закрытый; (параметризуемый)
Макс. падение напряжения коммутационного выхода DC [V]	2,5
Постоянный ток нагрузки коммутационного выхода DC [mA]	100
Защита от короткого замыкания	да
Защита от перегрузок по току	да



Вихревые датчики потока с дисплеем

SVK12XXXIRKG/US-100

Диапазон измерения/настройки		
Диапазон измерения	2...40 l/min	0,12...2,4 m³/h
Диапазон индикации	0...48 l/min	0...2,88 m³/h
Разрешение	0,2 l/min	0,01 m³/h
Точка срабатывания SP	2,4...40 l/min	0,14...2,4 m³/h
Точка сброса rP	2...39,6 l/min	0,12...2,38 m³/h
Конечная точка частоты, FEP	8...40 l/min	0,48...2,4 m³/h
Ширина шага	0,2 l/min	0,01 m³/h
Частота на конечной точке FRP [Hz]	100...1000	
Динамика измерения	1:20	
Контроль температуры		
Диапазон измерения [°C]	-10...90	
Диапазон индикации [°C]	-30...110	
Разрешение [°C]	0,5	
Точка срабатывания SP [°C]	-9...90	
Точка сброса rP [°C]	-10...89	
С шагом в [°C]	0,5	
Начальная точка частоты, FSP [°C]	-10...70	
Конечная точка частоты, FEP [°C]	10...90	
Частота на конечной точке FRP [Hz]	100...1000	
Точность/ погрешность		
Контроль скорости потока		
Точность (в диапазоне измерения)	± 2 % MEW	
Повторяемость	± 0,5 % MEW	
Контроль температуры		
Точность [K]	± 1	
Время реакции		
Контроль скорости потока		
Время отклика [s]	1; (dAP = 0)	
Демпфирование коммутационного выхода dAP [s]	0...5	
Контроль температуры		
Динамика реакции срабатывания T05 / T09 [s]	T09 = 6	
Программное обеспечение / Программирование		
Выбор параметров	гистерезис / окно; нормально открытый / нормально закрытый; логика переключения; Частотный выход; задержка при включении / выключении; Демпфирование; Дисплей	



Вихревые датчики потока с дисплеем

SVK12XXXIRKG/US-100

Интерфейсы		
Коммуникационный интерфейс	IO-Link	
Способ передачи	COM2 (38,4 kBaud)	
IO-Link проверка	1.1	
Стандарт SDCI	IEC 61131-9	
Профили	Smart Sensor: Process Data Variable; Device Identification, Device Diagnosis	
SIO режим	да	
Нужный тип порта	A	
Аналоговые рабочие данные	2	
Бинарные рабочие данные	2	
Миним. время рабочего цикла [ms]	3	
Поддерживаемые DeviceID	Режим работы по умолчанию	ID прибора 488
Условия эксплуатации		
Температура окружающей среды [°C]	0...60	
Примечание к температуре окружающей среды	температура среды < 80 °C температура среды < 90 °C: 0...50 °C	
Температура хранения [°C]	-20...80	
Степень защиты	IP 65; IP 67	
Испытания / одобрения		
ЭМС	DIN EN 61000-6-2	
	DIN EN 61000-6-3	
Сертификат CPA	номер модели	001VO
	класс точности	-
	максимально допустимая ошибка	± 2 % FS
	Q (min)	0,15 m³/h
	Q (t)	0,48 m³/h
	Q (max)	2,4 m³/h
Ударопрочность	DIN EN 60068-2-27	5 г (11 ms)
Вибропрочность	DIN EN 60068-2-6	с водой / 10...50 Hz 1 mm
		с водой / 50...2000 Hz 2 g
MTTF [годы]	342	
Сертификат UL	Регистрационный номер UL	I001
Директива по оборудованию под давлением	Хорошая инженерно-техническая практика; можно использовать для группы жидкостей 2; группа жидкостей 1 по запросу	
Механические данные		
Вес [g]	441	
Материал	нерж. сталь (1.4404 / 316L); PC; PBT+PC-GF30; PPS; TPE-U	
Материалы корпуса в контакте с изм. средой	нерж. сталь (1.4404 / 316L); ETFE; PA 6T; PPS; FKM	
Момент затяжки [Nm]	30	
Подключение к процессу	резьбовое соединение Rc 1/2 внутренняя резьба DN10	



Вихревые датчики потока с дисплеем

SVK12XXXIRKG/US-100

Примечания

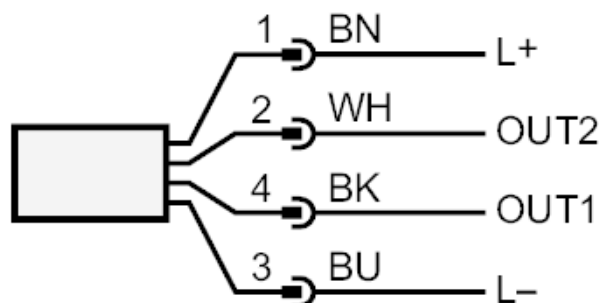
Примечания	MW = Измеренное значение
	MEW = Верхний предел диапазона измерения
Упаковочная величина	1 шт.

электрическое подключение

Разъем: 1 x M12; Контакты: позолоченный



Соединение



OUT1:	Контроль скорости потока
-	Коммутационный выход
-	Частотный выход
-	IO-Link
OUT2:	мониторинг температуры и скорости потока
-	Коммутационный выход
-	Частотный выход
	Цвета в соответствии с DIN EN 60947-5-2
	Цвета жил :
BK =	черный
BN =	коричневый
BU =	синий
WH =	белый



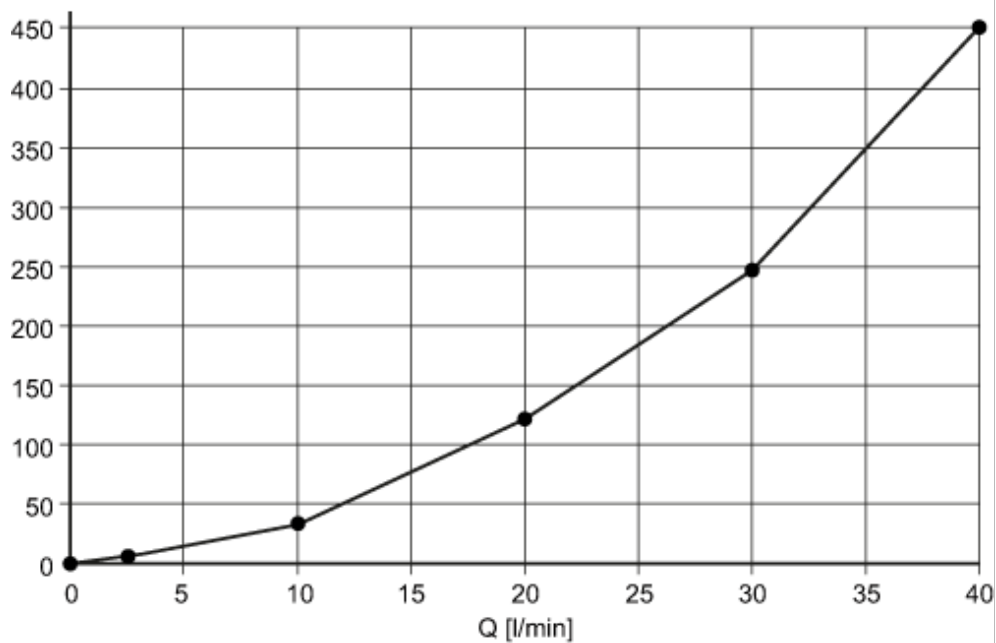
Вихревые датчики потока с дисплеем

SVK12XXXIRKG/US-100

диаграммы и графики

Потеря давления

dP [mbar] DN10



dP Потеря давления

Q объёмный расход

сопротивление давления (бар)

P [kPa]

