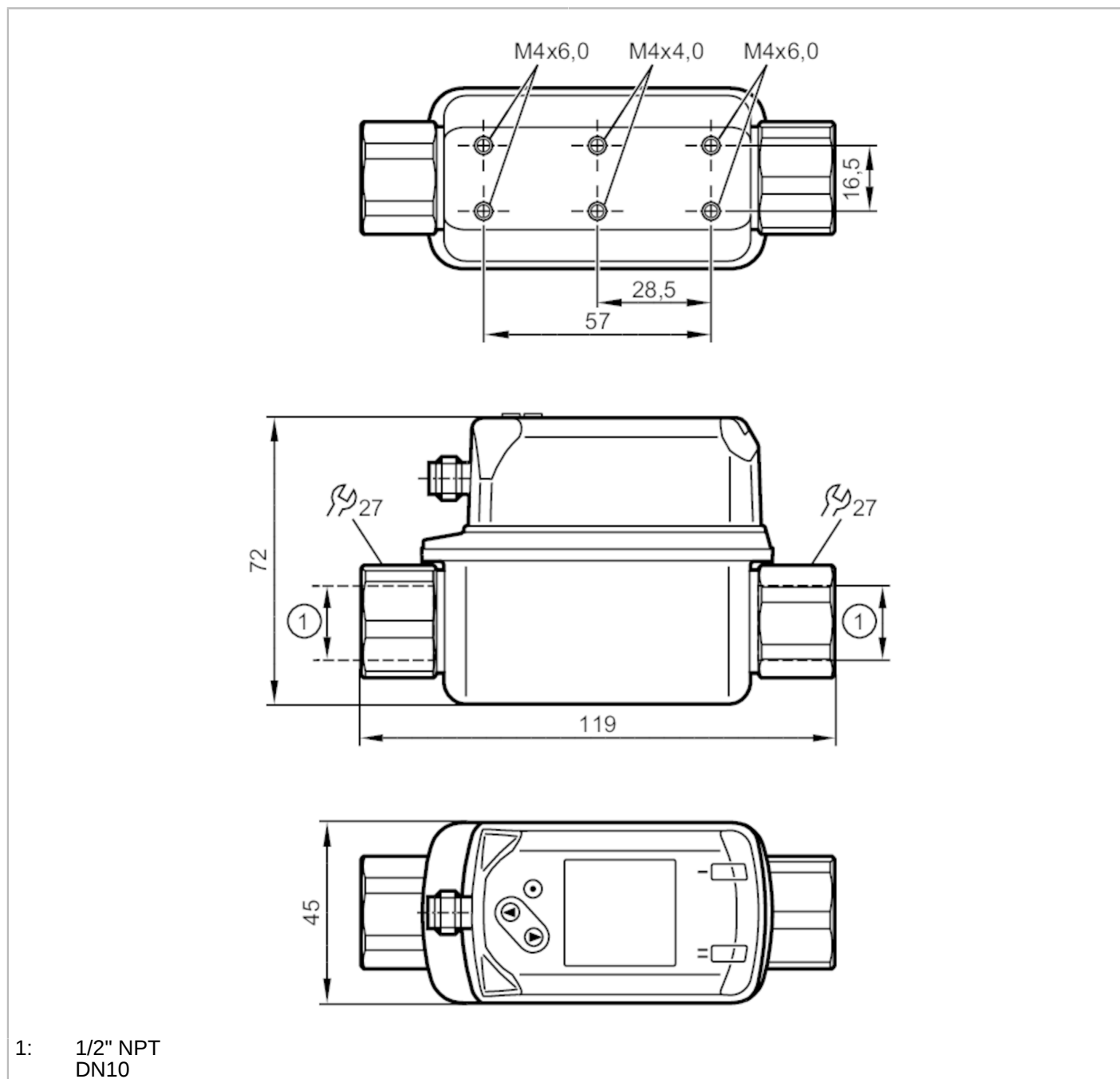


SV5610



Вихревые датчики потока с дисплеем

SVN12XXXIRKKG/US-100



1: 1/2" NPT
DN10



Характеристики	
Количество входов и выходов	Количество цифровых выходов: 2
Диапазон измерения	32...634 gph 0,55...10,55 gpm
Подключение к процессу	резьбовое соединение 1/2" NPT DN10



Вихревые датчики потока с дисплеем

SVN12XXXIRKG/US-100

Приложение	
Особенности	позолоченные контакты
Применение	для общепромышленного применения
Среда	Вода
Предел прочности по давлению [bar]	12
Предел прочности по давлению [psi]	174
Примечание к прочности по давлению	до 40 °C
MAWP (для применения в соответствии с CRN) [bar]	4,8
Электронные данные	
Рабочее напряжение [V]	18...30 DC
Потребление тока [mA]	< 30
Мин. сопротивление изоляции [MΩ]	100; (500 V DC)
Класс защиты	III
Защита от переплюсовки	да
Время задержки включения питания [s]	< 3
Входы/выходы	
Количество входов и выходов	Количество цифровых выходов: 2
Выходы	
Общее количество выходов	2
Выходной сигнал	коммутационный сигнал; частотный сигнал; IO-Link; (конфигурируемый)
Электрическое исполнение	PNP/NPN
Количество цифровых выходов	2
Функция выходного сигнала	нормально открытый / нормально закрытый; (параметризуемый)
Макс. падение напряжения коммутационного выхода DC [V]	2,5
Постоянный ток нагрузки коммутационного выхода DC [mA]	100
Защита от короткого замыкания	да
Защита от перегрузок по току	да



Вихревые датчики потока с дисплеем

SVN12XXXIRKG/US-100

Диапазон измерения/настройки		
Диапазон измерения	32...634 gph	0,55...10,55 gpm
Диапазон индикации	0...760 gph	0...12,7 gpm
Разрешение	2 gph	0,05 gpm
Точка срабатывания SP	38...634 gph	0,65...10,55 gpm
Точка сброса rP	32...628 gph	0,55...10,45 gpm
Конечная точка частоты, FEP	126...634 gph	2,1...10,55 gpm
Ширина шага	2 gph	0,05 gpm
Частота на конечной точке FRP [Hz]	100...1000	
Динамика измерения	1:20	
Контроль температуры		
Диапазон измерения [°F]	14...194	
Диапазон индикации [°F]	-22...230	
Разрешение [°F]	1	
Точка срабатывания SP [°F]	16...194	
Точка сброса rP [°F]	14...192	
С шагом в [°F]	1	
Начальная точка частоты, FSP [°F]	14...158	
Конечная точка частоты, FEP [°F]	50...194	
Частота на конечной точке FRP [Hz]	100...1000	
Точность/ погрешность		
Контроль скорости потока		
Точность (в диапазоне измерения)	± 2 % MEW	
Повторяемость	± 0,5 % MEW	
Контроль температуры		
Точность [K]	± 1	
Время реакции		
Контроль скорости потока		
Время отклика [s]	1; (dAP = 0)	
Демпфирование коммутационного выхода dAP [s]	0...5	
Контроль температуры		
Динамика реакции срабатывания T05 / T09 [s]	T09 = 6	
Программное обеспечение / Программирование		
Выбор параметров	гистерезис / окно; нормально открытый / нормально закрытый; логика переключения; Частотный выход; задержка при включении / выключении; Демпфирование; Дисплей	



Вихревые датчики потока с дисплеем

SVN12XXXIRKG/US-100

Интерфейсы		
Коммуникационный интерфейс	IO-Link	
Способ передачи	COM2 (38,4 kBaud)	
IO-Link проверка	1.1	
Стандарт SDCI	IEC 61131-9	
Профили	Smart Sensor: Process Data Variable; Device Identification, Device Diagnosis	
SIO режим	да	
Нужный тип порта	A	
Аналоговые рабочие данные	2	
Бинарные рабочие данные	2	
Миним. время рабочего цикла [ms]	3	
Поддерживаемые DeviceID	Режим работы по умолчанию	ID прибора 490
Условия эксплуатации		
Температура окружающей среды [°F]	32...140	
Примечание к температуре окружающей среды	температура среды < 176 °F температура среды < 194 °F: 32...122 °F	
Температура хранения [°F]	-4...176	
Степень защиты	IP 65; IP 67	
Испытания / одобрения		
ЭМС	DIN EN 61000-6-2	
	DIN EN 61000-6-3	
Ударопрочность	DIN EN 60068-2-27	5 г (11 ms)
Вибропрочность	DIN EN 60068-2-6	с водой / 10...50 Hz 1 mm
		с водой / 50...2000 Hz 2 g
MTTF [годы]	342	
Сертификат UL	Регистрационный номер UL	I001
Директива по оборудованию под давлением	Хорошая инженерно-техническая практика; можно использовать для группы жидкостей 2; группа жидкостей 1 по запросу	
Механические данные		
Вес [g]	468	
Материал	нерж. сталь (1.4404 / 316L); PC; PBT+PC-GF30; PPS; TPE-U	
Материалы корпуса в контакте с изм. средой	нерж. сталь (1.4404 / 316L); ETFE; PA 6T; PPS; FKM	
Момент затяжки [Nm]	30	
Подключение к процессу	резьбовое соединение 1/2" NPT DN10	
Примечания		
Примечания	MW = Измеренное значение	
	MEW = Верхний предел диапазона измерения	
Упаковочная величина	1 шт.	
электрическое подключение		

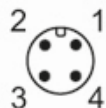
Разъем: 1 x M12; Контакты: позолоченый

SV5610

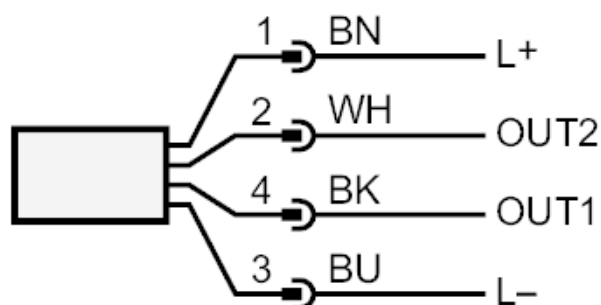


Вихревые датчики потока с дисплеем

SVN12XXXIRKG/US-100



Соединение



OUT1: Контроль скорости потока

- Коммутационный выход
- Частотный выход
- IO-Link

OUT2: мониторинг температуры и скорости потока

- Коммутационный выход
- Частотный выход

Цвета в соответствии с DIN EN 60947-5-2

Цвета жил :

- BK = черный
- BN = коричневый
- BU = синий
- WH = белый

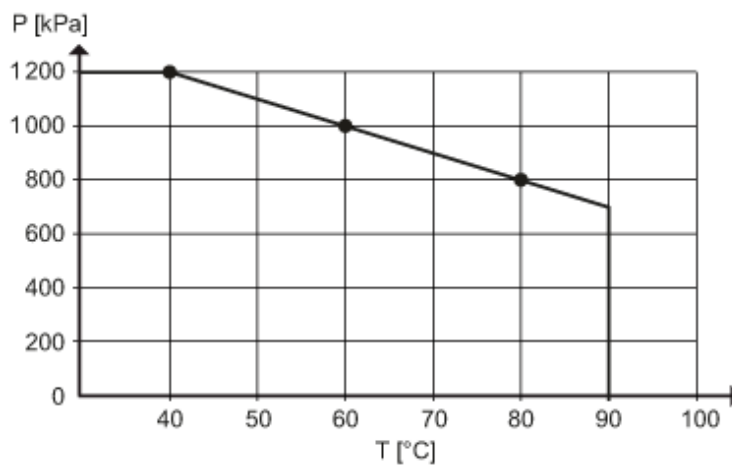


Вихревые датчики потока с дисплеем

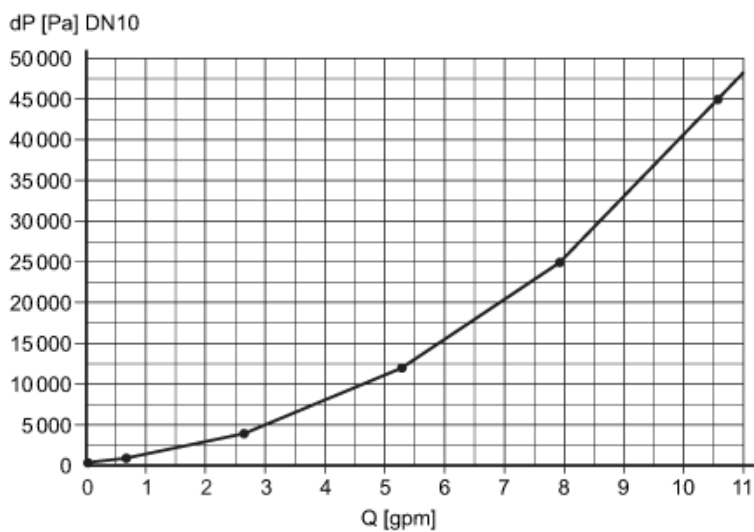
SVN12XXXIRKKG/US-100

диаграммы и графики

сопротивление давления (бар)



Потеря давления



dP Потеря давления

Q объёмный расход