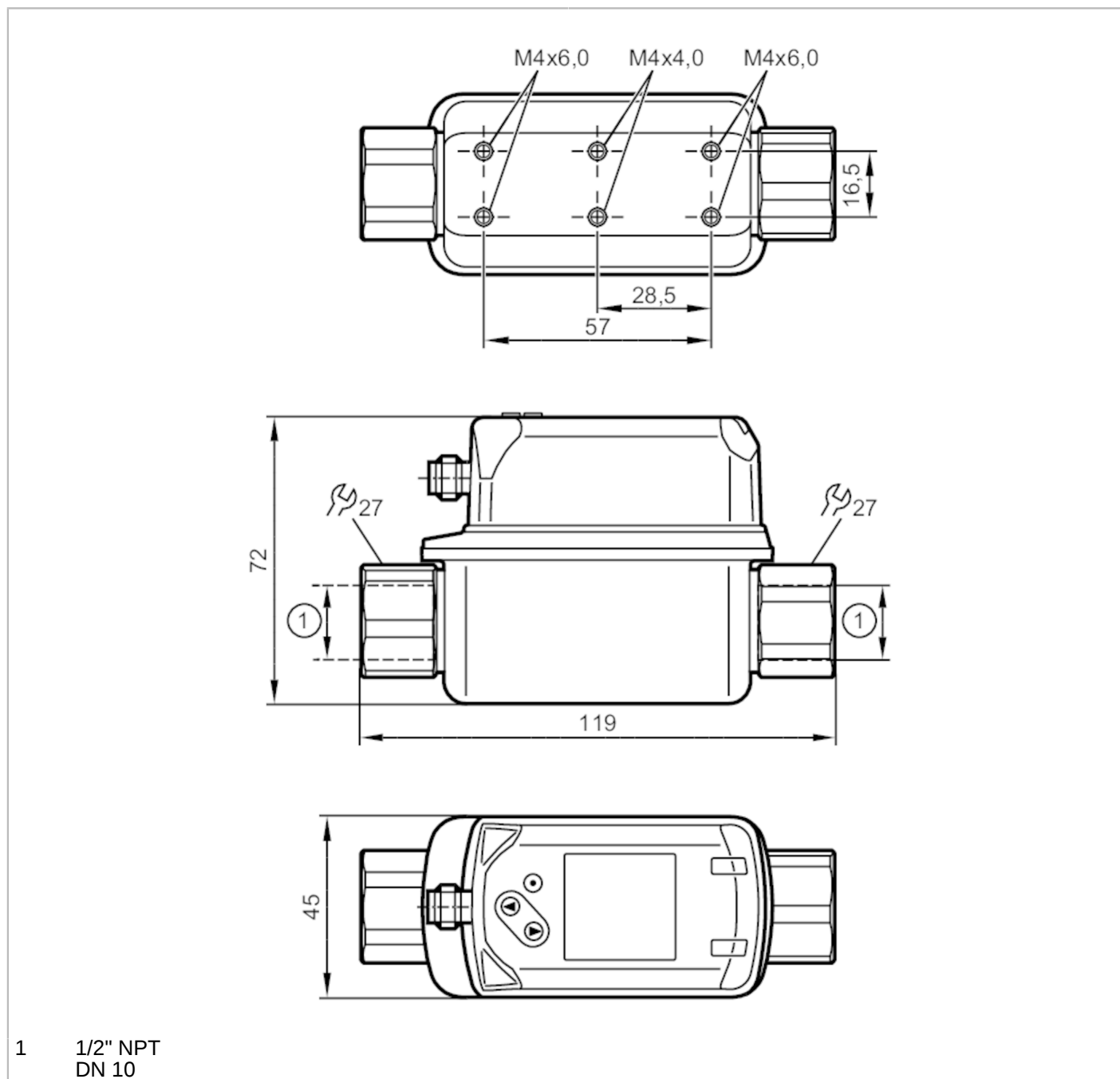


SV5614



Вихревые датчики потока с дисплеем

SVN12XXX50KG/US-100



1 1/2" NPT
DN 10



| Характеристики | |
|-----------------------------|------------------------------------|
| Количество входов и выходов | Количество аналоговых выходов: 2 |
| Диапазон измерения | 32...634 gph 0,55...10,55 gpm |
| Подключение к процессу | резьбовое соединение 1/2" NPT DN10 |



Вихревые датчики потока с дисплеем

SVN12XXX50KG/US-100

| Приложение | | |
|--|----------------------------------|------------------|
| Особенности | позолоченные контакты | |
| Применение | для общепромышленного применения | |
| Среда | Вода | |
| Температура измеряемой среды [°F] | 14...194 | |
| Предел прочности по давлению [bar] | 12 | |
| Предел прочности по давлению [psi] | 174 | |
| Примечание к прочности по давлению | до 40 °C | |
| MAWP (для применения в соответствии с CRN) [bar] | 4,8 | |
| Электронные данные | | |
| Рабочее напряжение [V] | 18...30 DC | |
| Потребление тока [mA] | < 30 | |
| Мин. сопротивление изоляции [MΩ] | 100; (500 V DC) | |
| Класс защиты | III | |
| Защита от переплюсовки | да | |
| Время задержки включения питания [s] | < 3 | |
| Входы/выходы | | |
| Количество входов и выходов | Количество аналоговых выходов: 2 | |
| Выходы | | |
| Общее количество выходов | 2 | |
| Выходной сигнал | аналоговый сигнал | |
| Количество аналоговых выходов | 2 | |
| Аналоговый выход по току [mA] | 4...20 | |
| Наиб.нагрузка [Ω] | 500 | |
| Защита от короткого замыкания | да | |
| Защита от перегрузок по току | да | |
| Диапазон измерения/настройки | | |
| Диапазон измерения | 32...634 gph | 0,55...10,55 gpm |
| Диапазон индикации | 0...760 gph | 0...12,7 gpm |
| Разрешение | 2 gph | 0,05 gpm |
| Начальная точка аналогового сигнала, ASP | 0...508 gph | 0...8,45 gpm |
| Конечная точка аналогового сигнала, AEP | 126...634 gph | 2,1...10,55 gpm |
| Ширина шага | 2 gph | 0,05 gpm |
| Динамика измерения | 1:20 | |



Вихревые датчики потока с дисплеем

SVN12XXX50KG/US-100

| Контроль температуры | | |
|--|--|---|
| Диапазон измерения | [°F] | 14...194 |
| Диапазон индикации | [°F] | -22...230 |
| Разрешение | [°F] | 1 |
| Аналоговая пусковая точка | [°F] | 14...158 |
| Аналоговая конечная точка | [°F] | 50...194 |
| С шагом в | [°F] | 1 |
| Точность/ погрешность | | |
| Контроль скорости потока | | |
| Точность (в диапазоне измерения) | | ± 2 % MEW |
| Повторяемость | | ± 0,5 % MEW |
| Контроль температуры | | |
| Точность | [K] | ± 1 |
| Время реакции | | |
| Контроль скорости потока | | |
| Время отклика | [s] | 1; (dAP = 0) |
| Демпфирование коммутационного выхода dAP | [s] | 0...5 |
| Контроль температуры | | |
| Динамика реакции срабатывания T05 / T09 | [s] | T09 = 6 |
| Программное обеспечение / Программирование | | |
| Выбор параметров | Демпфирование аналогового выхода dAA; Дисплей | |
| Условия эксплуатации | | |
| Температура окружающей среды | [°F] | 32...140 |
| Примечание к температуре окружающей среды | температура среды < 176 °F температура среды < 194 °F: 32...122 °F | |
| Температура хранения | [°F] | -4...176 |
| Степень защиты | IP 65; IP 67 | |
| Испытания / одобрения | | |
| ЭМС | DIN EN 61000-6-2 | |
| | DIN EN 61000-6-3 | |
| Ударопрочность | DIN EN 60068-2-27 | 5 г (11 ms) |
| | DIN EN 60068-2-6 | с водой / 10...50 Hz 1 mm с водой / 50...2000 Hz 2 g |
| Вибропрочность | | |
| MTTF | [годы] | 342 |
| Сертификат UL | Регистрационный номер UL | I002 |
| Директива по оборудованию под давлением | Хорошая инженерно-техническая практика; можно использовать для группы жидкостей 2; группа жидкостей 1 по запросу | |

SV5614



Вихревые датчики потока с дисплеем

SVN12XXX50KG/US-100

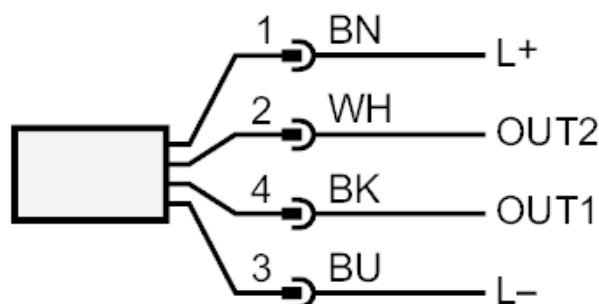
| Механические данные | |
|--|--|
| Вес [g] | 466 |
| Материал | нерж. сталь (1.4404 / 316L); PC; PBT+PC-GF30; PPS; TPE-U |
| Материалы корпуса в контакте с изм. средой | нерж. сталь (1.4404 / 316L); ETFE; PA 6T; PPS; FKM |
| Момент затяжки [Nm] | 30 |
| Подключение к процессу | резьбовое соединение 1/2" NPT DN10 |
| Примечания | |
| Примечания | MW = Измеренное значение MEW = Верхний предел диапазона измерения |
| Упаковочная величина | 1 шт. |

электрическое подключение

Разъем: 1 x M12; Контакты: позолоченый



Соединение



OUT1: Аналоговый выход Контроль температуры

OUT2: Аналоговый выход Контроль моментального расхода

Цвета в соответствии с DIN EN 60947-5-2

Цвета жил :

BK = черный

BN = коричневый

BU = синий

WH = белый

SV5614

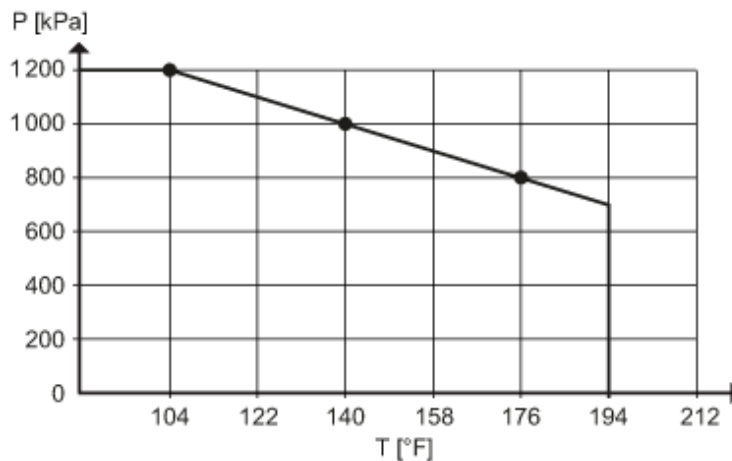


Вихревые датчики потока с дисплеем

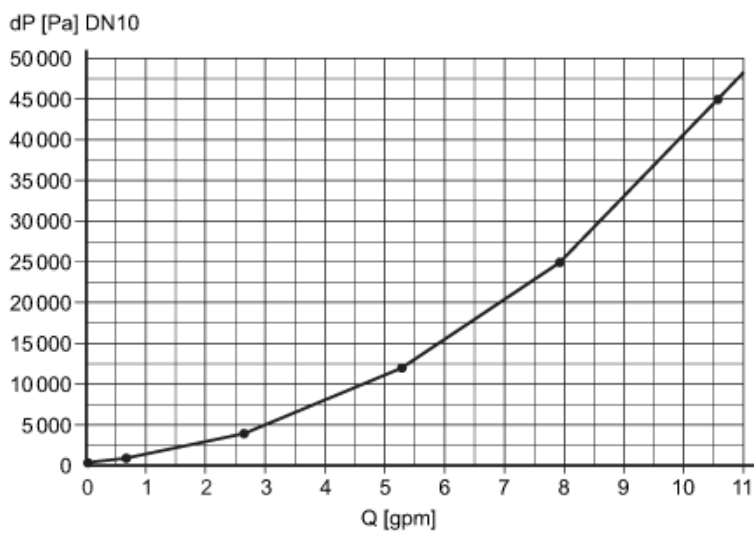
SVN12XXX50KG/US-100

диаграммы и графики

сопротивление давления (бар)



Потеря давления



dP Потеря давления

Q объёмный расход