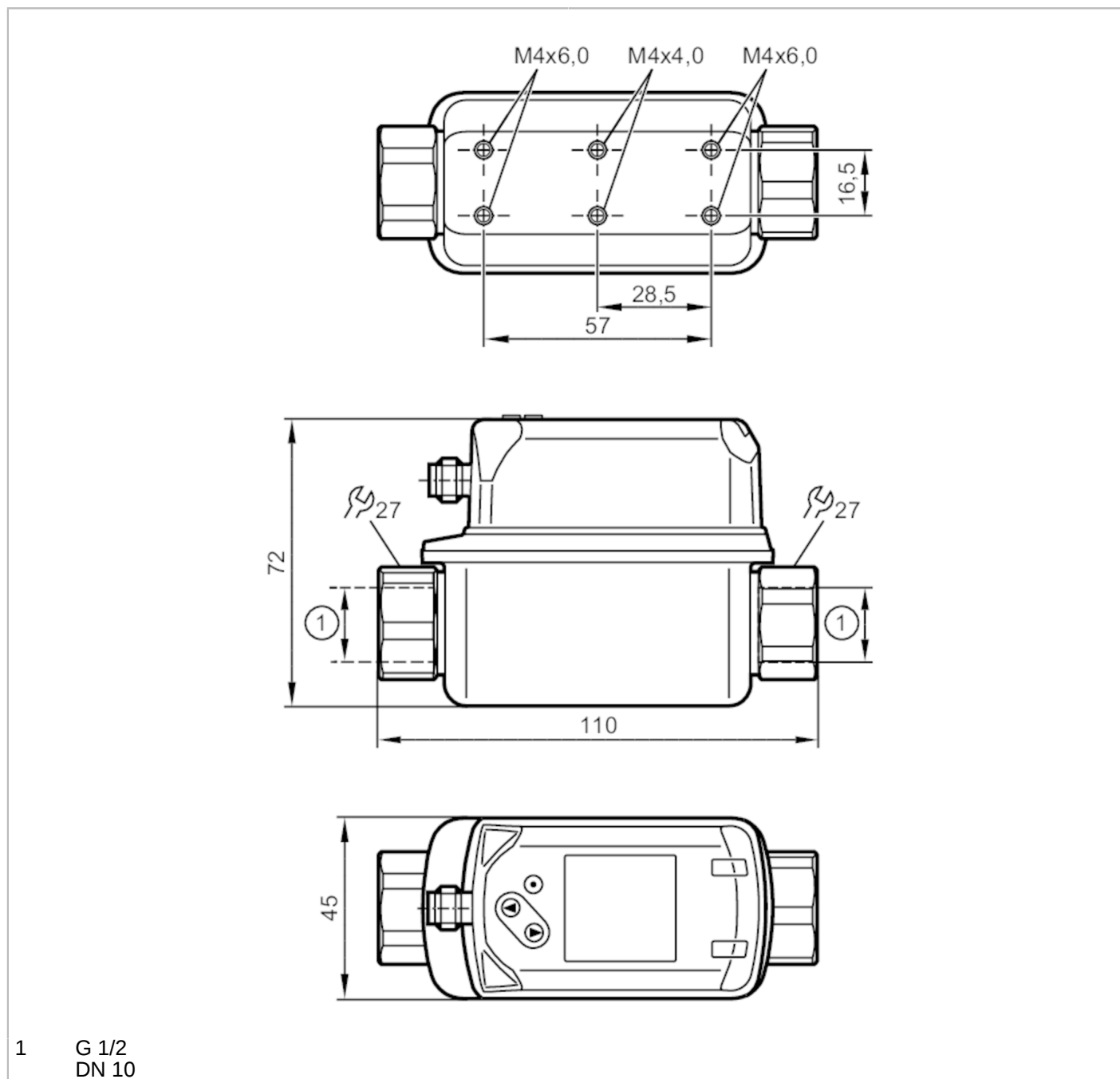


SV5204



Вихревые датчики потока с дисплеем

SVR12XXX50KG/US-100



Характеристики

Количество входов и выходов	Количество аналоговых выходов: 2	
Диапазон измерения	2...40 l/min	0,12...2,4 m³/h
Подключение к процессу	резьбовое соединение G 1/2 DN10	



Вихревые датчики потока с дисплеем

SVR12XXX50KG/US-100

Приложение		
Особенности	позолоченные контакты	
Применение	для общепромышленного применения	
Среда	Вода	
Температура измеряемой среды [°C]	-10...90	
Предел прочности по давлению [bar]	12	
Предел прочности по давлению [Mpa]	1,2	
Примечание к прочности по давлению	до 40 °C	
MAWP (для применения в соответствии с CRN) [bar]	4,8	
Электронные данные		
Рабочее напряжение [V]	18...30 DC	
Потребление тока [mA]	< 30	
Мин. сопротивление изоляции [MΩ]	100; (500 V DC)	
Класс защиты	III	
Защита от переплюсовки	да	
Время задержки включения питания [s]	< 3	
Входы/выходы		
Количество входов и выходов	Количество аналоговых выходов: 2	
Выходы		
Общее количество выходов	2	
Выходной сигнал	аналоговый сигнал	
Количество аналоговых выходов	2	
Аналоговый выход по току [mA]	4...20	
Наиб.нагрузка [Ω]	500	
Защита от короткого замыкания	да	
Защита от перегрузок по току	да	
Диапазон измерения/настройки		
Диапазон измерения	2...40 l/min	0,12...2,4 m³/h
Диапазон индикации	0...48 l/min	0...2,88 m³/h
Разрешение	0,2 l/min	0,01 m³/h
Начальная точка аналогового сигнала, ASP	0...32 l/min	0...1,92 m³/h
Конечная точка аналогового сигнала, AEP	8...40 l/min	0,48...2,4 m³/h
Ширина шага	0,2 l/min	0,01 m³/h
Динамика измерения	1:20	



Вихревые датчики потока с дисплеем

SVR12XXX50KG/US-100

Контроль температуры		
Диапазон измерения	[°C]	-10...90
Диапазон индикации	[°C]	-30...110
Разрешение	[°C]	0,5
Аналоговая пусковая точка	[°C]	-10...70
Аналоговая конечная точка	[°C]	10...90
С шагом в	[°C]	0,5
Точность/ погрешность		
Контроль скорости потока		
Точность (в диапазоне измерения)		± 2 % MEW
Повторяемость		± 0,5 % MEW
Контроль температуры		
Точность	[K]	± 1
Время реакции		
Контроль скорости потока		
Время отклика	[s]	1; (dAP = 0)
Демпфирование коммутационного выхода dAP	[s]	0...5
Контроль температуры		
Динамика реакции срабатывания T05 / T09	[s]	T09 = 6
Программное обеспечение / Программирование		
Выбор параметров		Демпфирование аналогового выхода dAA; Дисплей
Условия эксплуатации		
Температура окружающей среды	[°C]	0...60
Примечание к температуре окружающей среды		температура среды < 80 °C температура среды < 90 °C: 0...50 °C
Температура хранения	[°C]	-20...80
Степень защиты		IP 65; IP 67

SV5204



Вихревые датчики потока с дисплеем

SVR12XXX50KG/US-100

Испытания / одобрения		
ЭМС	DIN EN 61000-6-2	
	DIN EN 61000-6-3	
Сертификат CPA	номер модели	001VO
	класс точности	-
	максимально допустимая ошибка	± 2 % FS
	Q (min)	0,15 m³/h
	Q (t)	0,48 m³/h
	Q (max)	2,4 m³/h
Ударопрочность	DIN EN 60068-2-27	5 г (11 ms)
Вибропрочность	DIN EN 60068-2-6	с водой / 10...50 Hz 1 mm
		с водой / 50...2000 Hz 2 g
MTTF	[годы]	342
Сертификат UL	Регистрационный номер UL	I002
Директива по оборудованию под давлением	Хорошая инженерно-техническая практика; можно использовать для группы жидкостей 2; группа жидкостей 1 по запросу	

Механические данные		
Вес	[g]	440
Материал	нерж. сталь (1.4404 / 316L); PC; PBT+PC-GF30; PPS; TPE-U	
Материалы корпуса в контакте с изм. средой	нерж. сталь (1.4404 / 316L); ETFE; PA 6T; PPS; FKM	
Момент затяжки	[Nm]	30
Подключение к процессу	резьбовое соединение G 1/2 DN10	

Примечания		
Примечания	MW = Измеренное значение	
	MEW = Верхний предел диапазона измерения	
Упаковочная величина	1 шт.	

электрическое подключение

Разъем: 1 x M12; Контакты: позолоченый

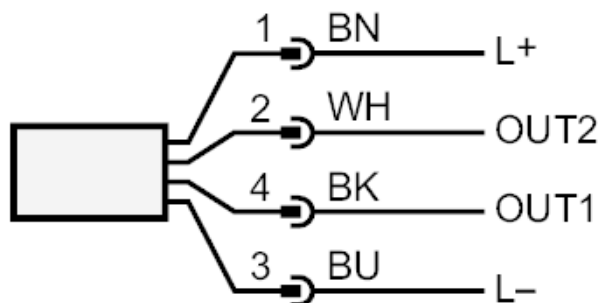




Вихревые датчики потока с дисплеем

SVR12XXX50KG/US-100

Соединение



OUT1: Аналоговый выход Контроль температуры

OUT2: Аналоговый выход Контроль моментального расхода

Цвета в соответствии с DIN EN 60947-5-2

Цвета жил :

BK = черный

BN = коричневый

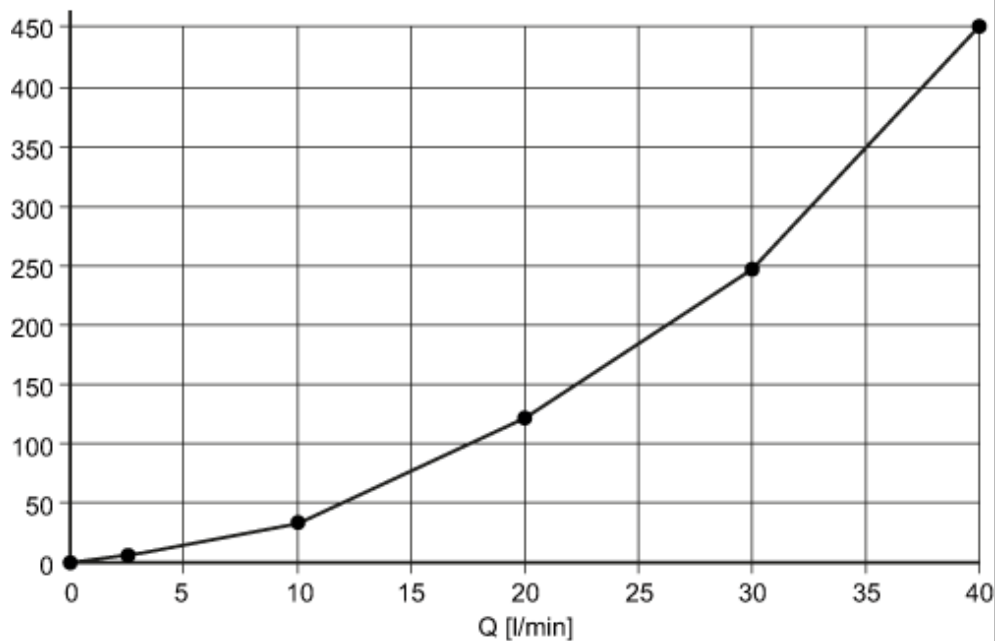
BU = синий

WH = белый

диаграммы и графики

Потеря давления

dP [mbar] DN10



dP Потеря давления

Q объёмный расход

SV5204



Вихревые датчики потока с дисплеем

SVR12XXX50KG/US-100

сопротивление давления (бар)

