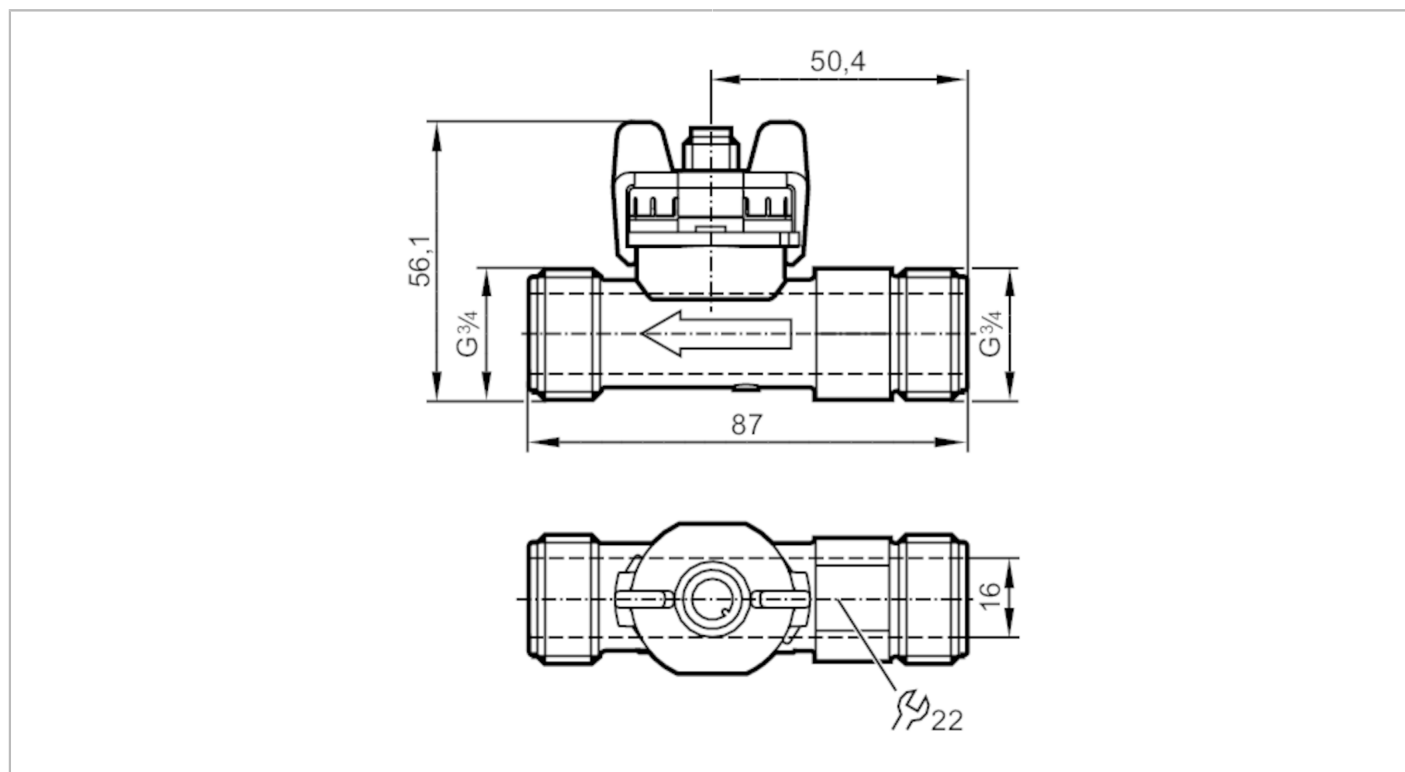


SV6050



Вихревой датчик расхода

SVM34XXXD0KG/US-100



Характеристики

Количество входов и выходов	Количество аналоговых выходов: 1	
Диапазон измерения	3,5...50 l/min	0,29...4,145 m/s
Подключение к процессу	резьбовое соединение G 3/4 DN15	

Приложение

Особенности	позолоченные контакты	
Измерительный элемент	1 x Pt 1000; (to DIN EN 60751, класс B)	
Применение	для общепромышленного применения	
Установка	подключение к трубе при помощи адаптера	
Среда	Вода; гликолевые растворы; Охлаждающие жидкости	
Температура измеряемой среды [°C]	-40...100	
Мин. разрывное давление [bar]	25	
Мин. разрывное давление [MPa]	2,5	
Предел прочности по давлению [bar]	12	
Предел прочности по давлению [MPa]	1,2	
Примечание к прочности по давлению	до 40 °C	

SV6050



Вихревой датчик расхода

SVM34XXXD0KG/US-100

Электронные данные		
Рабочее напряжение [V]	8...33 DC	
Мин. сопротивление изоляции [MΩ]	100; (500 V DC)	
Класс защиты	III	
Время задержки включения питания [s]	< 2	
Входы/выходы		
Количество входов и выходов	Количество аналоговых выходов: 1	
Выходы		
Общее количество выходов	1	
Выходной сигнал	аналоговый сигнал	
Количество аналоговых выходов	1	
Аналоговый выход по току [mA]	4...20; (Вода: $Q [l/min] = 3,125 \times (I - 4 \text{ mA})$; вода-гликоль: $Q [l/min] = 3,125 \times (I - 4 \text{ mA}) - Q_0$ см. Рис. 2)	
Наиб.нагрузка [Ω]	$< (U_b - 8 \text{ V}) / 20 \text{ mA}$; $U_b = 24 \text{ V}$: 800	
Диапазон измерения/настройки		
Диапазон измерения	3,5...50 l/min	0,29...4,145 m/s
Контроль температуры		
Внутренний нагрев датчика температуры	1 K/mW	
Диапазон измерения [°C]	-40...100	
Точность/ погрешность		
Контроль скорости потока		
Точность (в диапазоне измерения)	$Q < 50 \% \text{ MEW}: < 1 \% \text{ MEW} / Q > 50 \% \text{ MEW}: < 2 \% \text{ MW}$; (Вода)	
Повторяемость	0,2; (в % от конечного значения)	
Контроль температуры		
Точность [K]	$\pm 0,3 \pm 0,005 \times T$	
Время реакции		
Контроль скорости потока		
Время отклика [s]	0,5	
Условия эксплуатации		
Температура окружающей среды [°C]	-15...85	
Примечание к температуре окружающей среды	температура среды > 0 °C: -30...85	
Температура хранения [°C]	-30...85	
Степень защиты	IP 65	
Кавитация	P(абсолютное) discharge / P(разница) > 5.5 для избежания кавитации	

SV6050



Вихревой датчик расхода

SVM34XXXD0KG/US-100

Испытания / одобрения		
ЭМС	EN 61326-2-3	
	номер модели	003VO
	класс точности	-
	максимально допустимая ошибка	± 6 % FS
	Q (min)	0,228 m³/h
	Q (t)	0,6 m³/h
	Q (max)	3 m³/h
Сертификат CPA		
Ударопрочность	DIN EN 60068-2-27	30 г (11 ms)
Вибропрочность	DIN EN 60068-2-6	с водой / 10...61 Hz 1 mm
		с водой / 61...2000 Hz 2 g
MTTF	[годы]	380
Директива по оборудованию под давлением	Хорошая инженерно-техническая практика; можно использовать для группы жидкостей 2; группа жидкостей 1 по запросу	

Механические данные		
Вес	[g]	77
Материал		PA 6T
Материалы корпуса в контакте с изм. средой		ETFE; PA 6T; FKM
Момент затяжки	[Nm]	12
Подключение к процессу		резьбовое соединение G 3/4 DN15

Примечания		
Примечания		MW = Измеренное значение
		MEW = Верхний предел диапазона измерения
Упаковочная величина		1 шт.

электрическое подключение

Разъем: 1 x M12; Контакты: позолоченый



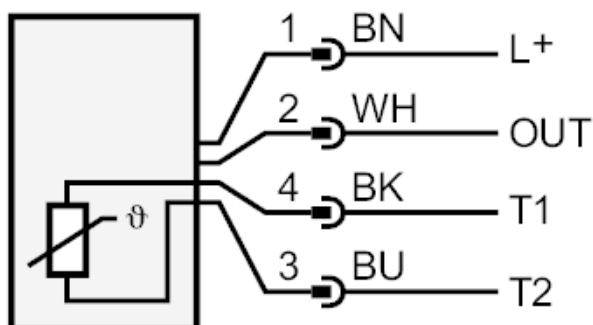
SV6050



Вихревой датчик расхода

SVM34XXXD0KG/US-100

Соединение



OUT: Аналоговый выход

T1 / T2: Pt1000

Цвета в соответствии с DIN EN 60947-5-2

Цвета жил :

BK = черный

BN = коричневый

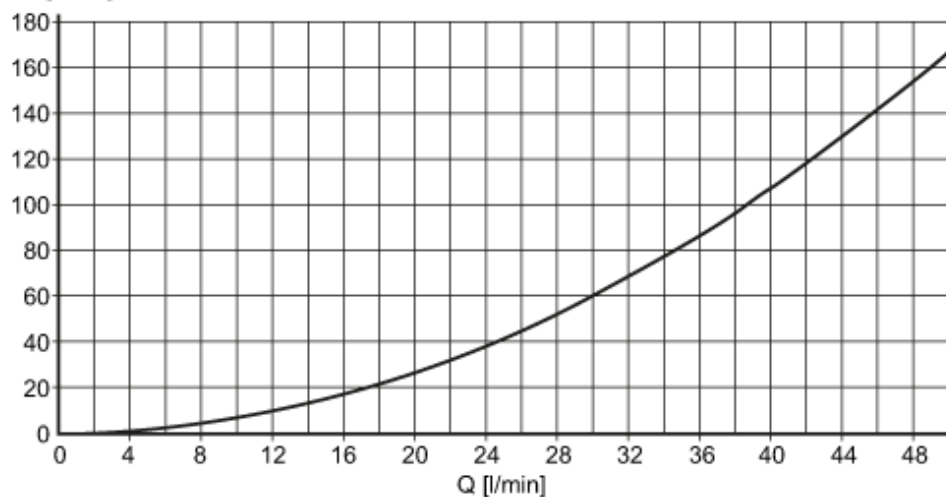
BU = синий

WH = белый

диаграммы и графики

Потеря давления

dP [mbar] DN15



dP Потеря давления

Q объёмный расход

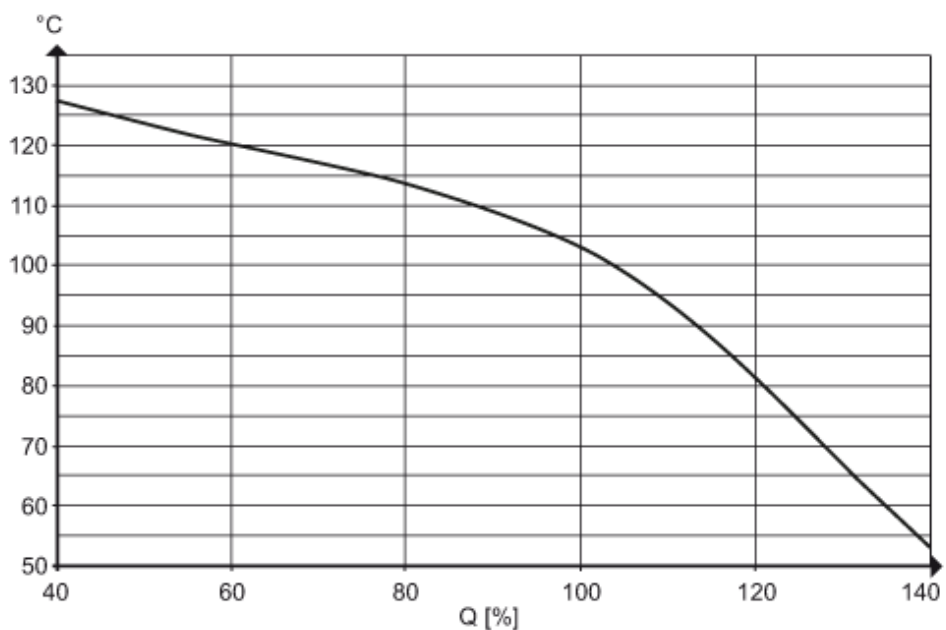
SV6050



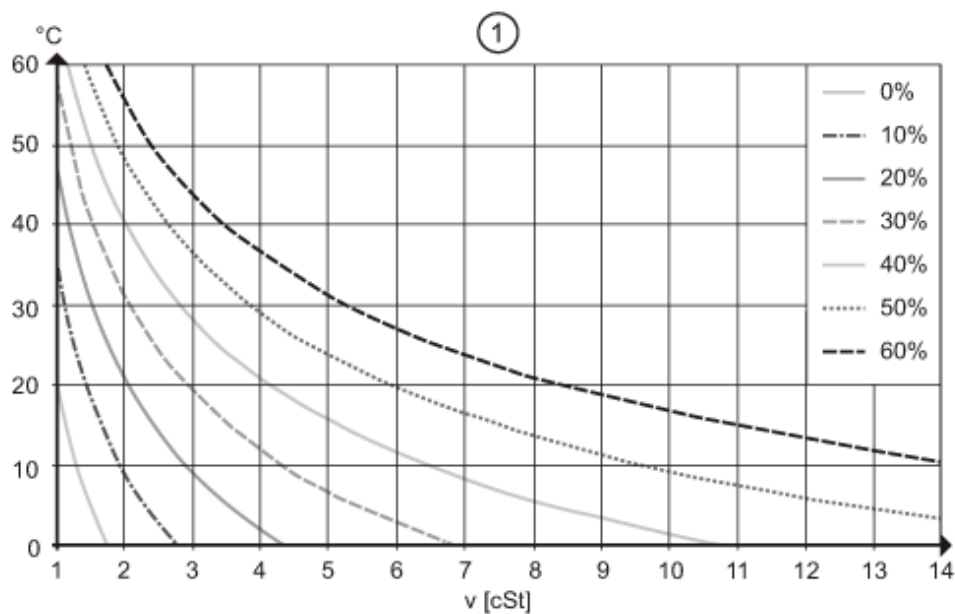
Вихревой датчик расхода

SVM34XXXD0KG/US-100

Минимальный срок службы 10 лет относится к потоку и высоким температурам среды



Определение кинематической вязкости (ν) смесей гликоля и воды зависит от температуры



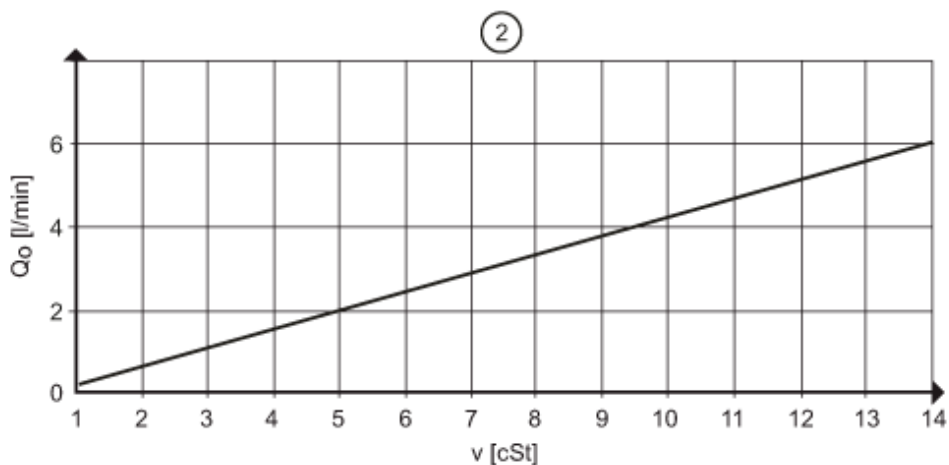
SV6050



Вихревой датчик расхода

SVM34XXXD0KG/US-100

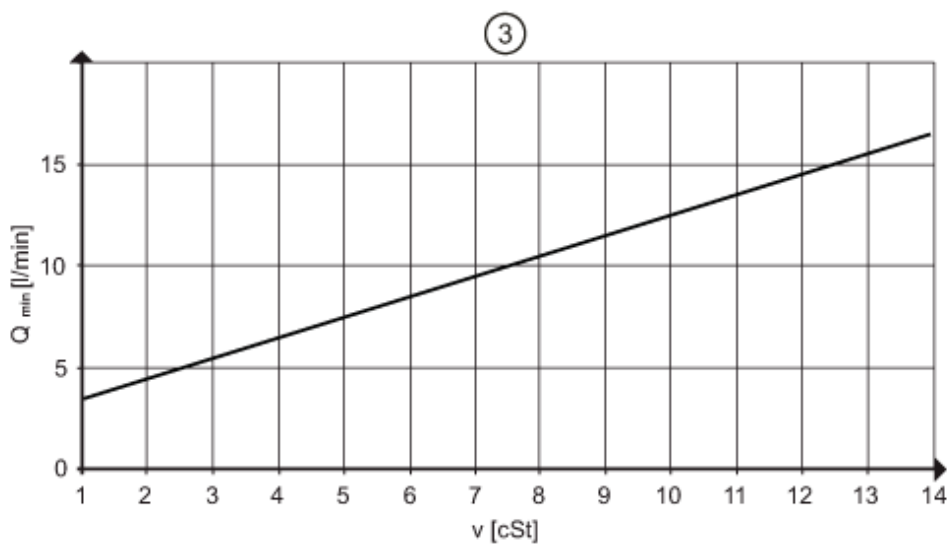
определение значения
компенсации Q_0 для смеси
гликоль-вода



$\nu < 4$ cSt точность измерения 3% MEW

$4 < \nu < 14$ cSt точность измерения 4% MEW

порог срабатывания Q_{\min} в
зависимости от кинематической
вязкости



сопротивление давления (бар)

