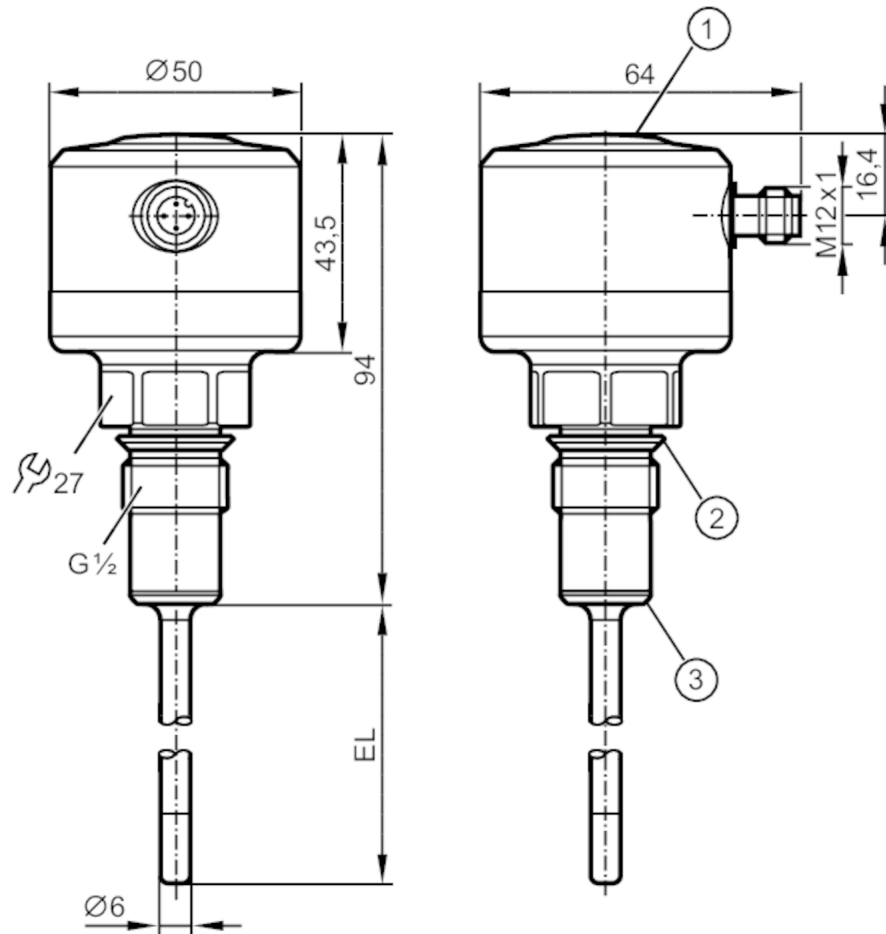


TCC551



Датчик температуры

TCC999K1ER12-A-DKG/US



- 1 светодиод
 2 Прокладка FKM (для уплотнения на задней стороне - не устойчивый к давлению) / съемный
 3 предустановленное уплотнительное кольцо из PEEK (съемный) / металлическая область уплотнения



Характеристики

Количество входов и выходов	Количество цифровых выходов: 1; Количество аналоговых выходов: 1	
Диапазон измерения	-25...160 °C	-13...320 °F
Подключение к процессу	резьбовое соединение G 1/2 уплотняющий конус	
Монтажная длина EL [mm]	1000	

Приложение

Особенности	позолоченные контакты
Измерительный элемент	1 x Pt 1000
Опорный элемент	1 x NTC
Среда	Жидкие или газообразные среды
Предел прочности по давлению [bar]	160



Датчик температуры

TCC999K1ER12-A-DKG/US

Электронные данные	
Рабочее напряжение [V]	18...32 DC; ("supply class 2" согласно cULus)
Потребление тока [mA]	10; (24 V)
Класс защиты	III
Защита от переплюсовки	да
Время задержки включения питания [s]	6
Встроенный "Watchdog"	да
Входы/выходы	
Количество входов и выходов	Количество цифровых выходов: 1; Количество аналоговых выходов: 1
Выходы	
Общее количество выходов	2
Выходной сигнал	аналоговый сигнал; IO-Link; проверка состояния калибровки
Электрическое исполнение	PNP/NPN
Количество цифровых выходов	1
Функция выходного сигнала	NC; (диагностический сигнал)
Макс. падение напряжения коммутационного выхода DC [V]	2
Постоянный ток нагрузки коммутационного выхода DC [mA]	100
Диагностический выход	проверка состояния калибровки и диагностика ошибок
Количество аналоговых выходов	1
Аналоговый выход по току [mA]	4...20
Наиб.нагрузка [Ω]	$(U_b - 15 \text{ V}) \times 50$
Защита от короткого замыкания	да
Тип защиты от короткого замыкания	тактовый
Защита от перегрузок по току	да
Диапазон измерения/настройки	
Диапазон измерения	-25...160 °C -13...320 °F
Примечание к диапазону измерения	масштабируемый
Заводская настройка	-10...150 °C / 14...302 °F
Предел проверки калибровки [K]	0,5...3
С шагом в [K]	0,05
Разрешение	
Разрешение аналогового выхода [K]	0,05



Датчик температуры

TCC999K1ER12-A-DKG/US

Точность/ погрешность		
Точность аналогового выхода [K]	± 0,2	
Точность IO-Link [K]	± 0,2	
Температурный коэффициент аналогового выхода [% от диапазона измерения / 10 K]	< ± 0,02; (При отклонении от стандартных условий 25 ± 5 °C)	
Температурный коэффициент IO-Link [% от диапазона измерения / 10 K]	< ± 0,01; (При отклонении от стандартных условий 25 ± 5 °C)	
Время реакции		
Динамика реакции срабатывания T05 / T09 [s]	1,5 / 4	
Программное обеспечение / Программирование		
Выбор параметров	Дисплей; масштабирование аналогового выхода; предел проверки калибровки; переключение логики диагностического выхода; режим симуляции	
Интерфейсы		
Коммуникационный интерфейс	IO-Link	
Способ передачи	COM2 (38,4 kBaud)	
IO-Link проверка	1.1	
Стандарт SDCI	IEC 61131-9 CDV	
Профили	Digital Measuring Sensor, Common Profile, Blob Transfer	
SIO режим	да	
Нужный тип порта	A	
Аналоговые рабочие данные	1	
Бинарные рабочие данные	1	
Миним.время рабочего цикла [ms]	4,4	
IO-Link разрешение температуры [K]	0,01	
Поддерживаемые DeviceID	Режим работы по умолчанию	ID прибора 1129
Условия эксплуатации		
Температура окружающей среды [°C]	-25...70	
Примечание к температуре окружающей среды	макс. внутренняя температура устройства: 125 °C	
Температура хранения [°C]	-40...100	
Степень защиты	IP 68; IP 69K	

TCC551



Датчик температуры

TCC999K1ER12-A-DKG/US

Испытания / одобрения		
ЭМС	DIN EN 61000-6-2	
	DIN EN 61000-6-3	
Ударопрочность	DIN EN 68000-2-27	50 г (11 ms)
Вибропрочность	DIN EN 60068-2-6	35 г (10...2000 Hz)
MTTF [годы]	329	
Сертификат UL	Регистрационный номер UL	K021

Механические данные		
Вес [g]	820	
Размеры [mm]	Ø 50 / L = 1094	
Материал	нерж. сталь (1.4404 / 316L); PEI; FKM; PFA	
Материалы корпуса в контакте с изм. средой	нерж. сталь (1.4404 / 316L); PEEK	
Момент затяжки [Nm]	30...50	
Подключение к процессу	резьбовое соединение G 1/2 уплотняющий конус	
Характеристика поверхности Ra/Rz частей в контакте со средой	Ra: < 0,8	
Диаметр зонда [mm]	6	
Монтажная длина EL [mm]	1000	

Примечания		
Примечания	MS = настройка интервала измерения Напряжение питания "supply class 2" согласно cULus	
Упаковочная величина	1 шт.	

электрическое подключение

Разъем: 1 x M12; Контакты: позолоченый



TCC551



Датчик температуры

TCC999K1ER12-A-DKG/US

Соединение



OUT2: Аналоговый выход

OUT1: Диагностический выход / IO-Link