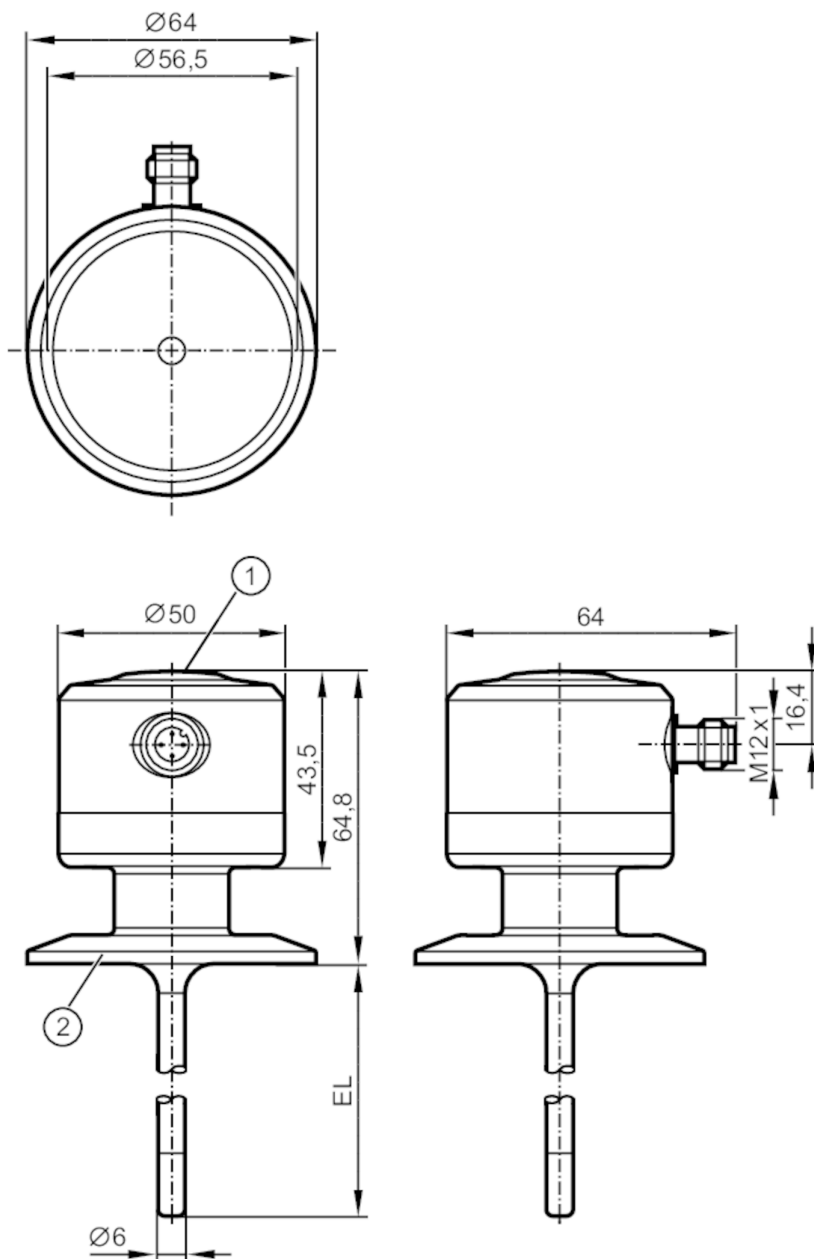


TCC931



Датчик температуры

TCC100K1EC02-A-DKG/US



- 1 светодиод
2 Подключение к процессу



Характеристики

Количество входов и выходов

Количество цифровых выходов: 1; Количество аналоговых выходов: 1

Диапазон измерения

-25...160 °C

-13...320 °F

Подключение к процессу

Clamp DN50 (2") DIN 32676 (ISO 2852)

Монтажная длина EL [mm]

100



Датчик температуры

TCC100K1EC02-A-DKG/US

Приложение	
Особенности	позолоченные контакты
Измерительный элемент	1 x Pt 1000
Опорный элемент	1 x NTC
Среда	Жидкие или газообразные среды
Предел прочности по давлению [bar]	160
Электронные данные	
Рабочее напряжение [V]	18...32 DC; ("supply class 2" согласно cULus)
Потребление тока [mA]	10; (24 V)
Класс защиты	III
Защита от переплюсовки	да
Время задержки включения питания [s]	6
Встроенный "Watchdog"	да
Входы/выходы	
Количество входов и выходов	Количество цифровых выходов: 1; Количество аналоговых выходов: 1
Выходы	
Общее количество выходов	2
Выходной сигнал	аналоговый сигнал; IO-Link; проверка состояния калибровки
Электрическое исполнение	PNP/NPN
Количество цифровых выходов	1
Функция выходного сигнала	NC; (диагностический сигнал)
Макс. падение напряжения коммутационного выхода DC [V]	2
Постоянный ток нагрузки коммутационного выхода DC [mA]	100
Диагностический выход	проверка состояния калибровки и диагностика ошибок
Количество аналоговых выходов	1
Аналоговый выход по току [mA]	4...20
Наиб.нагрузка [Ω]	(U _b - 15 V) x 50
Защита от короткого замыкания	да
Тип защиты от короткого замыкания	тактовый
Защита от перегрузок по току	да



Датчик температуры

TCC100K1EC02-A-DKG/US

Диапазон измерения/настройки		
Диапазон измерения	-25...160 °C / -13...320 °F	
Примечание к диапазону измерения	масштабируемый	
Заводская настройка	-10...150 °C / 14...302 °F	
Предел проверки калибровки [K]	0,5...3	
С шагом в [K]	0,05	
Разрешение		
Разрешение аналогового выхода [K]	0,05	
Точность/ погрешность		
Точность аналогового выхода [K]	± 0,2	
Точность IO-Link [K]	± 0,2	
Температурный коэффициент аналогового выхода [% от диапазона измерения / 10 K]	< ± 0,02; (При отклонении от стандартных условий 25 ± 5 °C)	
Температурный коэффициент IO-Link [% от диапазона измерения / 10 K]	< ± 0,01; (При отклонении от стандартных условий 25 ± 5 °C)	
Время реакции		
Динамика реакции срабатывания T05 / T09 [s]	1,5 / 4	
Программное обеспечение / Программирование		
Выбор параметров	Дисплей; масштабирование аналогового выхода; предел проверки калибровки; переключение логики диагностического выхода; режим симуляции	
Интерфейсы		
Коммуникационный интерфейс	IO-Link	
Способ передачи	COM2 (38,4 kBaud)	
IO-Link проверка	1.1	
Стандарт SDCI	IEC 61131-9 CDV	
Профили	Digital Measuring Sensor, Common Profile, Blob Transfer	
SIO режим	да	
Нужный тип порта	A	
Аналоговые рабочие данные	1	
Бинарные рабочие данные	1	
Миним.время рабочего цикла [ms]	4,4	
IO-Link разрешение температуры [K]	0,01	
Поддерживаемые DeviceID	Режим работы по умолчанию	ID прибора
		1129



Датчик температуры

TCC100K1EC02-A-DKG/US

Условия эксплуатации	
Температура окружающей среды [°C]	-25...70
Примечание к температуре окружающей среды	макс. внутренняя температура устройства: 125 °C
Температура хранения [°C]	-40...100
Степень защиты	IP 68; IP 69K
Испытания / одобрения	
ЭМС	DIN EN 61000-6-2
	DIN EN 61000-6-3
Ударопрочность	DIN EN 68000-2-27 50 г (11 ms)
Вибропрочность	DIN EN 60068-2-6 35 г (10...2000 Hz)
MTTF [годы]	329
Примечание к разрешению	заводской сертификат можно скачать на www.factory-certificate.ifm
Сертификат UL	Регистрационный номер UL K021
	Номер файла UL E217884
Механические данные	
Вес [g]	416
Размеры [mm]	Ø 50 / L = 164,8
Материал	нерж. сталь (1.4404 / 316L); PEI; FKM; PFA
Материалы корпуса в контакте с изм. средой	нерж. сталь (1.4404 / 316L); PEEK
Подключение к процессу	Clamp DN50 (2") DIN 32676 (ISO 2852)
Характеристика поверхности Ra/Rz частей в контакте со средой	Ra: < 0,8
Диаметр зонда [mm]	6
Монтажная длина EL [mm]	100
Примечания	
Примечания	MS = настройка интервала измерения Напряжение питания "supply class 2" согласно cULus
Упаковочная величина	1 шт.
электрическое подключение	
Разъем: 1 x M12; Контакты: позолоченный	

TCC931



Датчик температуры

TCC100K1EC02-A-DKG/US

Соединение



OUT2: Аналоговый выход

OUT1: Диагностический выход / IO-Link