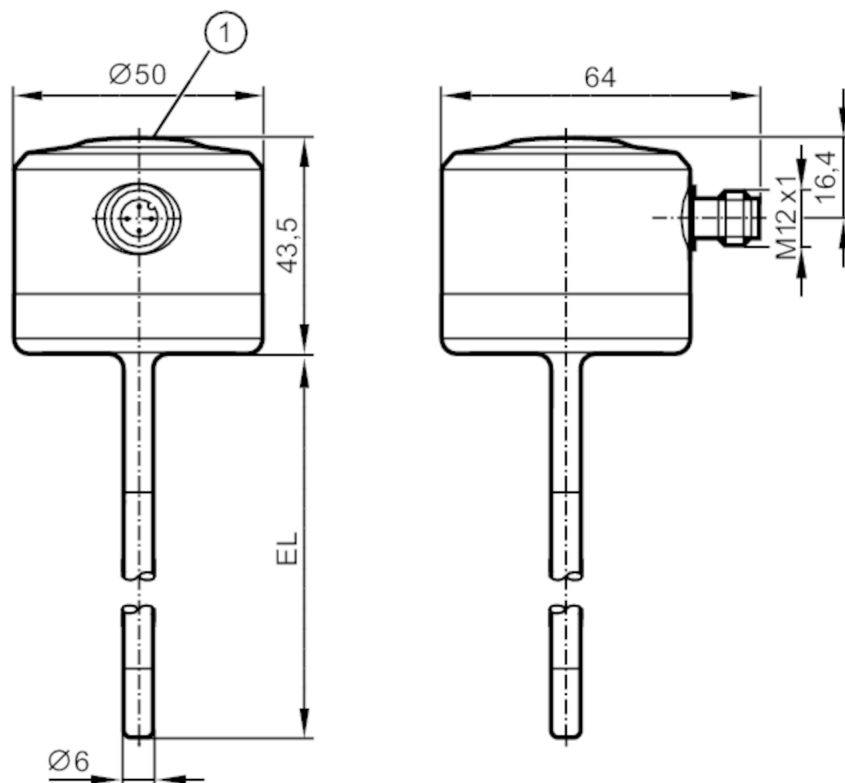


# TCC201



## Датчик температуры

TCC550K1ED06-A-DKG/US



1 светодиод



### Характеристики

Количество входов и выходов	Количество цифровых выходов: 1; Количество аналоговых выходов: 1	
Диапазон измерения	-25...160 °C	-13...320 °F
Подключение к процессу	Диаметр Ø 6 mm	
Монтажная длина EL [mm]	550	

### Приложение

Особенности	позолоченные контакты
Измерительный элемент	1 x Pt 1000
Опорный элемент	1 x NTC
Среда	Жидкие или газообразные среды
Предел прочности по давлению [bar]	160

### Электронные данные

Рабочее напряжение [V]	18...32 DC; ("supply class 2" согласно cULus)
Потребление тока [mA]	10; (24 V)
Класс защиты	III
Защита от переплюсовки	да
Время задержки включения питания [s]	6
Встроенный "Watchdog"	да



## Датчик температуры

TCC550K1ED06-A-DKG/US

Входы/выходы	
Количество входов и выходов	Количество цифровых выходов: 1; Количество аналоговых выходов: 1
Выходы	
Общее количество выходов	2
Выходной сигнал	аналоговый сигнал; IO-Link; проверка состояния калибровки
Электрическое исполнение	PNP/NPN
Количество цифровых выходов	1
Функция выходного сигнала	NC; (диагностический сигнал)
Макс. падение напряжения коммутационного выхода DC [V]	2
Постоянный ток нагрузки коммутационного выхода DC [mA]	100
Диагностический выход	проверка состояния калибровки и диагностика ошибок
Количество аналоговых выходов	1
Аналоговый выход по току [mA]	4...20
Наиб.нагрузка [Ω]	(U <sub>b</sub> - 15 V) x 50
Защита от короткого замыкания	да
Тип защиты от короткого замыкания	тактовый
Защита от перегрузок по току	да
Диапазон измерения/настройки	
Диапазон измерения	-25...160 °C   -13...320 °F
Примечание к диапазону измерения	масштабируемый
Заводская настройка	-10...150 °C / 14...302 °F
Предел проверки калибровки [K]	0,5...3
С шагом в [K]	0,05
Разрешение	
Разрешение аналогового выхода [K]	0,05
Точность/ погрешность	
Точность аналогового выхода [K]	± 0,2
Точность IO-Link [K]	± 0,2
Температурный коэффициент аналогового выхода [% от диапазона измерения / 10 K]	< ± 0,02; (При отклонении от стандартных условий 25 ± 5 °C)
Температурный коэффициент IO-Link	< ± 0,01; (При отклонении от стандартных условий 25 ± 5 °C)



## Датчик температуры

TCC550K1ED06-A-DKG/US

	[% от диапазона измерения / 10 K]	
<b>Время реакции</b>		
Динамика реакции срабатывания T05 / T09	[s]	1,5 / 4
<b>Программное обеспечение / Программирование</b>		
Выбор параметров	Дисплей; масштабирование аналогового выхода; предел проверки калибровки; переключение логики диагностического выхода; режим симуляции	
<b>Интерфейсы</b>		
Коммуникационный интерфейс	IO-Link	
Способ передачи	COM2 (38,4 kBaud)	
IO-Link проверка	1.1	
Стандарт SDCI	IEC 61131-9 CDV	
Профили	Digital Measuring Sensor, Common Profile, Blob Transfer	
SIO режим	да	
Нужный тип порта	A	
Аналоговые рабочие данные	1	
Бинарные рабочие данные	1	
Миним. время рабочего цикла	[ms]	4,4
IO-Link разрешение температуры	[K]	0,01
Поддерживаемые DeviceID	Режим работы по умолчанию	ID прибора 1129
<b>Условия эксплуатации</b>		
Температура окружающей среды	[°C]	-25...70
Примечание к температуре окружающей среды	макс. внутренняя температура устройства: 125 °C	
Температура хранения	[°C]	-40...100
Степень защиты	IP 68; IP 69K	
<b>Испытания / одобрения</b>		
ЭМС	DIN EN 61000-6-2	
	DIN EN 61000-6-3	
Ударопрочность	DIN EN 68000-2-27	50 г (11 ms)
Вибропрочность	DIN EN 60068-2-6	35 г (10...2000 Hz)
MTTF	[годы]	329
Примечание к разрешению	заводской сертификат можно скачать на <a href="http://www.factory-certificate.ifm">www.factory-certificate.ifm</a>	
Сертификат UL	Регистрационный номер UL	K021
	Номер файла UL	E217884

# TCC201



## Датчик температуры

TCC550K1ED06-A-DKG/US

Механические данные		
Вес	[g]	386,6
Размеры	[mm]	Ø 50 / L = 593,5
Материал		нерж. сталь (1.4404 / 316L); PEI; FKM; PFA
Материалы корпуса в контакте с изм. средой		нерж. сталь (1.4404 / 316L); PEEK
Подключение к процессу		Диаметр Ø 6 mm
Характеристика поверхности Ra/Rz частей в контакте со средой		Ra: < 0,8
Диаметр зонда	[mm]	6
Монтажная длина EL	[mm]	550

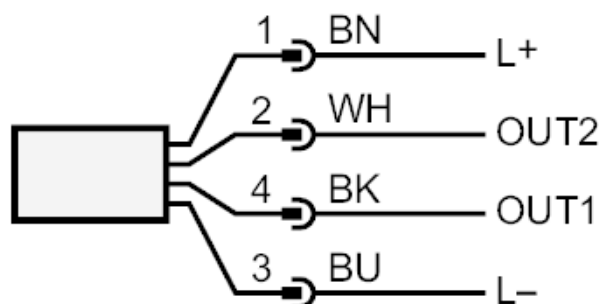
Примечания	
Примечания	MS = настройка интервала измерения Напряжение питания "supply class 2" согласно cULus
Упаковочная величина	1 шт.

### электрическое подключение

Разъем: 1 x M12; Контакты: позолоченный



### Соединение



OUT2: Аналоговый выход  
OUT1: Диагностический выход / IO-Link