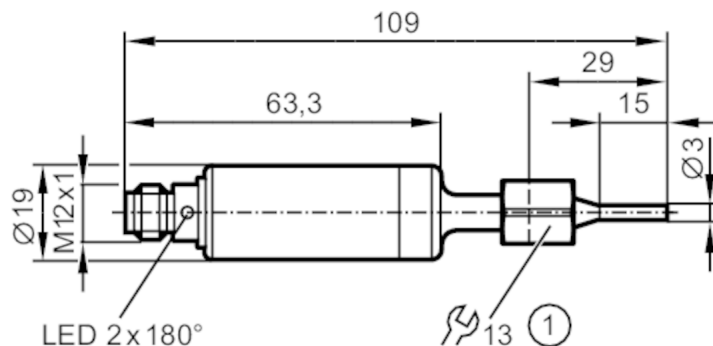


TA1602



Датчик температуры

TA-015C2EM81-A-ZVG/US



1 G 1/8 внутренняя резьба

Характеристики

Количество входов и выходов	Количество аналоговых выходов: 1
Диапазон измерения [°C]	-50...200
Подключение к процессу	резьбовое соединение G 1/8 внутренняя резьба
Монтажная длина EL [mm]	15

Приложение

Измерительный элемент	1 x Pt 1000; (to DIN EN 60751, класс A)
Среда	Жидкие или газообразные среды

Электронные данные

Рабочее напряжение [V]	18...32 DC; ("supply class 2" согласно cULus)
Потребление тока [mA]	< 50
Класс защиты	III
Защита от переплюсовки	да
Время задержки включения питания [s]	2

Входы/выходы

Количество входов и выходов	Количество аналоговых выходов: 1
-----------------------------	----------------------------------

Выходы

Общее количество выходов	1
Выходной сигнал	аналоговый сигнал; IO-Link; (конфигурируемый)
Количество аналоговых выходов	1
Аналоговый выход по току [mA]	4...20
Наиб.нагрузка [Ω]	250; ((18...19 V); 19...32 V: 300 Ω)
Защита от короткого замыкания	да
Защита от перегрузок по току	да

Диапазон измерения/настройки

Диапазон измерения [°C]	-50...200
Заводская настройка	0...200 °C

TA1602



Датчик температуры

TA-015C2EM81-A-ZVG/US

Разрешение		
Разрешение аналогового выхода [K]		0,04
Точность/ погрешность		
Точность аналогового выхода [K]		$\pm 0,3 + (\pm 0,1 \% MS)$
Температурный коэффициент [% от диапазона измерения / 10 K]		0,1; (При отклонении от стандартных условий $25 \pm 5 \text{ }^\circ\text{C}$)
Время реакции		
Динамика реакции срабатывания T05 / T09 [s]		< 0,25 / < 1
Интерфейсы		
Коммуникационный интерфейс		IO-Link
Способ передачи		COM2 (38,4 kBaud)
IO-Link проверка		1.1
Условия эксплуатации		
Температура окружающей среды [°C]		-25...80
Примечание к температуре окружающей среды		при температуре среды: < 160 °C
		-25...60 °C
		при температуре среды: < 200 °C
Температура хранения [°C]		-40...100
Степень защиты		IP 67; IP 68; IP 69K
Испытания / одобрения		
ЭМС	DIN EN 61000-6-2	
	DIN EN 61000-6-3	
Ударопрочность	DIN IEC 68-2-27	50 г (11 ms)
Вибропрочность	DIN IEC 68-2-6	20 г (10...2000 Hz)
MTTF [годы]		334
Механические данные		
Вес [g]		46,193
Корпус		Датчик потока подходящий для адаптера
Материал		нерж. сталь (1.4404 / 316L); нержавеющая сталь (1.4122); PEI; FKM
Подключение к процессу		резьбовое соединение G 1/8 внутренняя резьба
Характеристика поверхности Ra/Rz частей в контакте со средой		Ra: < 0,8
Диаметр зонда [mm]		3
Монтажная длина EL [mm]		15
Дисплей / Элементы управления		
Дисплей	режим работы	1 светодиод, зелёный
Примечания		
Примечания		MS = настройка интервала измерения Значения точности относятся к проточной воде.
Упаковочная величина		1 шт.

TA1602



Датчик температуры

TA-015C2EM81-A-ZVG/US

электрическое подключение

Разъем: 1 x M12



Соединение

