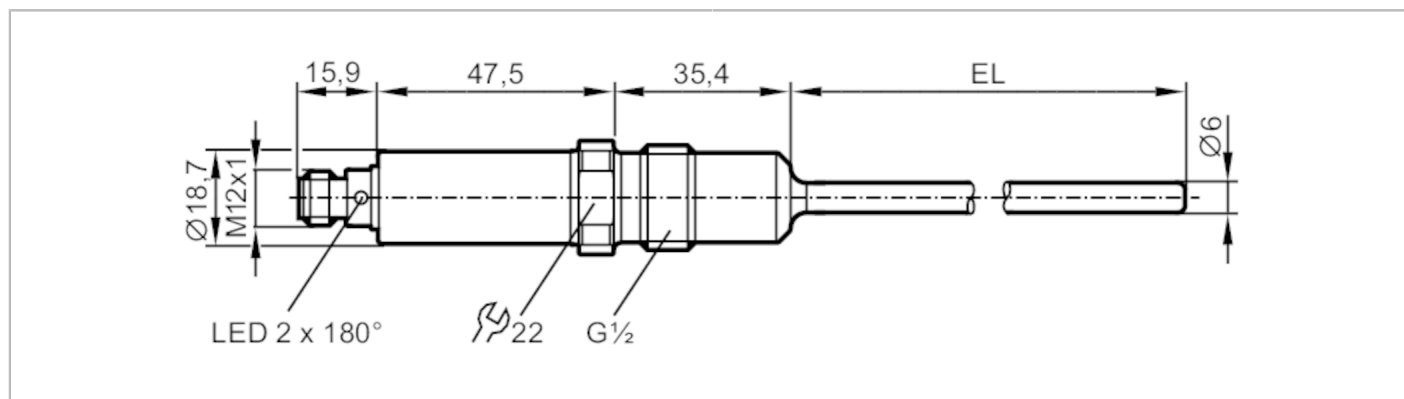


# TA2531



## Датчик температуры

TA-100CLER12- - /US



### Характеристики

Количество входов и выходов	Количество аналоговых выходов: 1	
Диапазон измерения [°C]	-50...200	
Подключение к процессу	резьбовое соединение G 1/2 уплотняющий конус	
Монтажная длина EL [mm]	100	

### Приложение

Измерительный элемент	1 x Pt 1000; (to DIN EN 60751, класс A)	
Среда	Жидкие или газообразные среды	
Предел прочности по давлению [bar]	160	
Устойчивость к вакууму [mbar]	-1000	
MAWP (для применения в соответствии с CRN) [bar]	160	

### Электронные данные

Рабочее напряжение [V]	18...32 DC; ("supply class 2" согласно cULus)	
Потребление тока [mA]	< 50	
Класс защиты	III	
Защита от переплюсовки	да	
Время задержки включения питания [s]	2	

### Входы/выходы

Количество входов и выходов	Количество аналоговых выходов: 1	
-----------------------------	----------------------------------	--

# TA2531



## Датчик температуры

TA-100CLER12- - /US

Выходы		
Общее количество выходов	1	
Выходной сигнал	аналоговый сигнал; IO-Link; (конфигурируемый)	
Количество аналоговых выходов	1	
Аналоговый выход по току [mA]	4...20	
Наиб.нагрузка [Ω]	250; ((18...19 V); 19...32 V: 300 Ω)	
Защита от короткого замыкания	да	
Защита от перегрузок по току	да	
Диапазон измерения/настройки		
Диапазон измерения [°C]	-50...200	
Заводская настройка	-10...150 °C	
Разрешение		
Разрешение аналогового выхода [K]	0,04	
Точность/ погрешность		
Точность аналогового выхода [K]	± 0,3 + (± 0,1 % MS)	
Температурный коэффициент [% от диапазона измерения / 10 K]	0,1; (При отклонении от стандартных условий 25 ± 5 °C)	
Время реакции		
Динамика реакции срабатывания T05 / T09 [s]	< 0,5 / < 2	
Интерфейсы		
Коммуникационный интерфейс	IO-Link	
Способ передачи	COM2 (38,4 kBaud)	
IO-Link проверка	1.1	
Условия эксплуатации		
Температура окружающей среды [°C]	-25...80	
Примечание к температуре окружающей среды	при температуре среды: < 160 °C	
	-25...60 °C	
	при температуре среды: < 200 °C	
Температура хранения [°C]	-40...100	
Степень защиты	IP 67; IP 68; IP 69K	
Испытания / одобрения		
ЭМС	DIN EN 61000-6-2	
	DIN EN 61000-6-3	
Ударопрочность	DIN IEC 68-2-27	50 г (11 ms)
Вибропрочность	DIN IEC 68-2-6	10 г (10...2000 Hz)
MTTF [годы]	334	
Примечание к разрешению	заводской сертификат можно скачать на <a href="http://www.factory-certificate.ifm">www.factory-certificate.ifm</a>	
Сертификат UL	Регистрационный номер UL	K002

# TA2531



## Датчик температуры

TA-100CLER12- - /US

Механические данные		
Вес	[g]	231,5
Размеры	[mm]	Ø 18,7
Материал		нерж. сталь (1.4404 / 316L); PEI; FKM
Материалы корпуса в контакте с изм. средой		нерж. сталь (1.4404 / 316L) электрополированный
Момент затяжки	[Nm]	30...50
Подключение к процессу		резьбовое соединение G 1/2 уплотняющий конус
Характеристика поверхности Ra/Rz частей в контакте со средой		Ra: < 0,8
Диаметр зонда	[mm]	6
Монтажная длина EL	[mm]	100

Примечания	
Примечания	MS = настройка интервала измерения Значения точности относятся к проточной воде.
Упаковочная величина	1 шт.

### электрическое подключение

Разъем: 1 x M12



### Соединение

