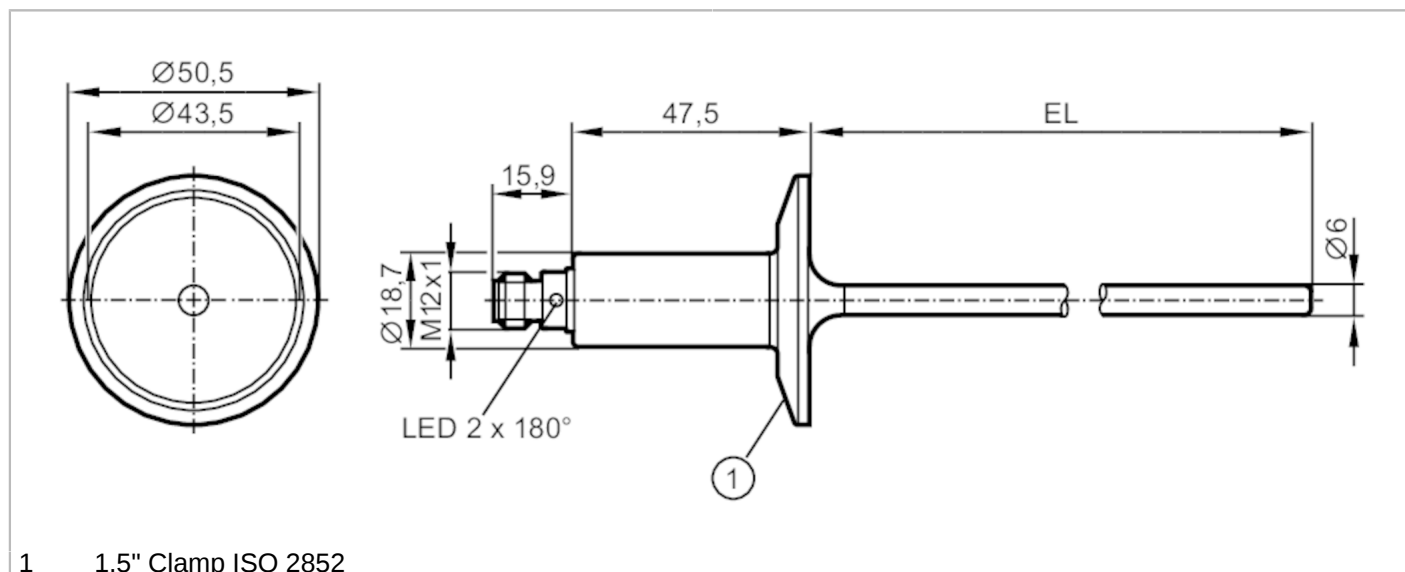


TA2842



Датчик температуры

TA-150CLEC01-- /US



1 1,5" Clamp ISO 2852



EC 1935/2004 EHEDG Certified FCM FDA IO-Link

Характеристики

| | |
|-----------------------------|---|
| Количество входов и выходов | Количество аналоговых выходов: 1 |
| Диапазон измерения [°C] | -50...200 |
| Подключение к процессу | Clamp DN25...DN40 (1...1,5") DIN 32676 (ISO 2852) |
| Монтажная длина EL [mm] | 150 |

Приложение

| | |
|--|---|
| Измерительный элемент | 1 x Pt 1000; (to DIN EN 60751, класс A) |
| Среда | Жидкие или газообразные среды |
| Предел прочности по давлению [bar] | 100 |
| Устойчивость к вакууму [mbar] | -1000 |
| MAWP (для применения в соответствии с CRN) [bar] | 55 |

Электронные данные

| | |
|--------------------------------------|---|
| Рабочее напряжение [V] | 18...32 DC; ("supply class 2" согласно cULus) |
| Потребление тока [mA] | < 50 |
| Класс защиты | III |
| Защита от переплюсовки | да |
| Время задержки включения питания [s] | 2 |

Входы/выходы

| | |
|-----------------------------|----------------------------------|
| Количество входов и выходов | Количество аналоговых выходов: 1 |
|-----------------------------|----------------------------------|



Датчик температуры

TA-150CLEC01- - /US

| Выходы | | |
|---|--|---------------------|
| Общее количество выходов | 1 | |
| Выходной сигнал | аналоговый сигнал; IO-Link; (конфигурируемый) | |
| Количество аналоговых выходов | 1 | |
| Аналоговый выход по току [mA] | 4...20 | |
| Наиб.нагрузка [Ω] | 250; ((18...19 V); 19...32 V: 300 Ω) | |
| Защита от короткого замыкания | да | |
| Защита от перегрузок по току | да | |
| Диапазон измерения/настройки | | |
| Диапазон измерения [°C] | -50...200 | |
| Заводская настройка | 0...200 °C | |
| Разрешение | | |
| Разрешение аналогового выхода [K] | 0,04 | |
| Точность/ погрешность | | |
| Точность аналогового выхода [K] | ± 0,3 + (± 0,1 % MS) | |
| Температурный коэффициент [% от диапазона измерения / 10 K] | 0,1; (При отклонении от стандартных условий 25 ± 5 °C) | |
| Время реакции | | |
| Динамика реакции срабатывания T05 / T09 [s] | < 0,5 / < 2 | |
| Интерфейсы | | |
| Коммуникационный интерфейс | IO-Link | |
| Способ передачи | COM2 (38,4 kBaud) | |
| IO-Link проверка | 1.1 | |
| Условия эксплуатации | | |
| Температура окружающей среды [°C] | -25...80 | |
| Примечание к температуре окружающей среды | при температуре среды: < 160 °C | |
| | -25...60 °C | |
| | при температуре среды: < 200 °C | |
| Температура хранения [°C] | -40...100 | |
| Степень защиты | IP 67; IP 68; IP 69K | |
| Испытания / одобрения | | |
| ЭМС | DIN EN 61000-6-2 | |
| | DIN EN 61000-6-3 | |
| Ударопрочность | DIN IEC 68-2-27 | 50 г (11 ms) |
| Вибропрочность | DIN IEC 68-2-6 | 10 г (10...2000 Hz) |
| MTTF [годы] | 232 | |
| Примечание к разрешению | заводской сертификат можно скачать на www.factory-certificate.ifm | |
| Сертификат UL | Регистрационный номер UL | K002 |

TA2842



Датчик температуры

TA-150CLEC01-- /US

Механические данные

| | | |
|--|------|---|
| Вес | [g] | 318,5 |
| Размеры | [mm] | Ø 18,71 |
| Материал | | нерж. сталь (1.4404 / 316L); PEI; FKM |
| Материалы корпуса в контакте с изм. средой | | нерж. сталь (1.4404 / 316L) электрополированный |
| Подключение к процессу | | Clamp DN25...DN40 (1...1,5") DIN 32676 (ISO 2852) |
| Характеристика поверхности Ra/Rz частей в контакте со средой | | Ra: < 0,8 |
| Диаметр зонда | [mm] | 6 |
| Монтажная длина EL | [mm] | 150 |

Примечания

| | |
|----------------------|---|
| Примечания | MS = настройка интервала измерения Значения точности относятся к проточной воде. |
| Упаковочная величина | 1 шт. |

электрическое подключение

Разъем: 1 x M12



Соединение

