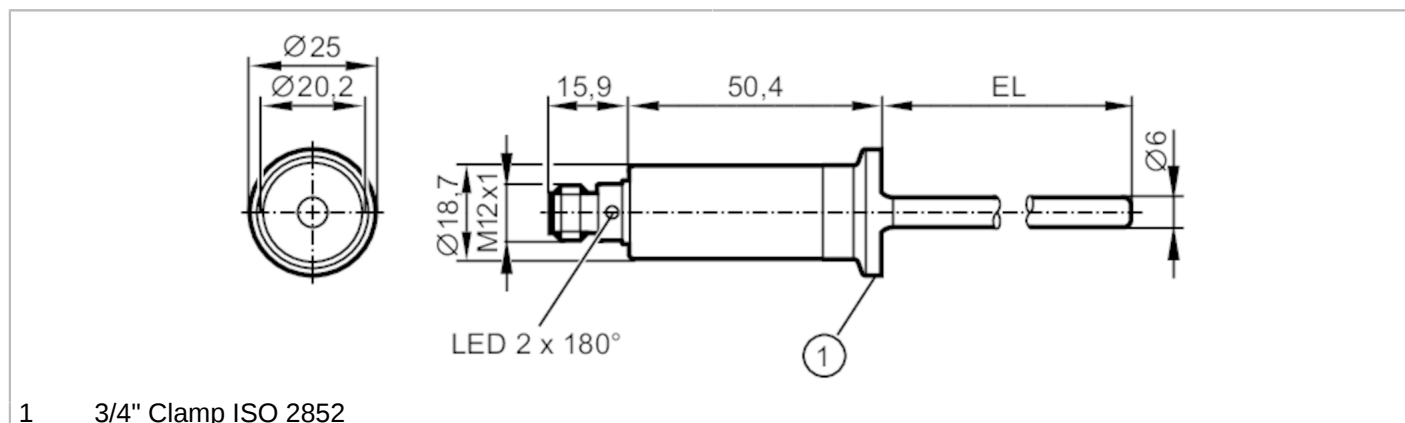


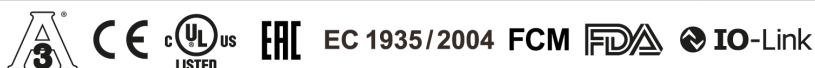


Датчик температуры

TA-060CLEC34- - /US



1 3/4" Clamp ISO 2852



Характеристики

Количество входов и выходов	Количество аналоговых выходов: 1
Диапазон измерения [°C]	-50...200
Подключение к процессу	Clamp DN10...DN20 (1/2...3/4") DIN 32676 (ISO 2852)
Монтажная длина EL [mm]	60

Приложение

Измерительный элемент	1 x Pt 1000; (to DIN EN 60751, класс A)
Среда	Жидкие или газообразные среды
Предел прочности по давлению [bar]	100
Устойчивость к вакууму [mbar]	-1000

Электронные данные

Рабочее напряжение [V]	18...32 DC; ("supply class 2" согласно cULus)
Потребление тока [mA]	< 50
Класс защиты	III
Защита от переплюсовки	да
Время задержки включения питания [s]	2

Входы/выходы

Количество входов и выходов	Количество аналоговых выходов: 1
-----------------------------	----------------------------------

Выходы

Общее количество выходов	1
Выходной сигнал	аналоговый сигнал; IO-Link; (конфигурируемый)
Количество аналоговых выходов	1
Аналоговый выход по току [mA]	4...20
Наиб.нагрузка [Ω]	250; ((18...19 V); 19...32 V: 300 Ω)
Защита от короткого замыкания	да
Защита от перегрузок по току	да



Датчик температуры

TA-060CLEC34- - /US

Диапазон измерения/настройки	
Диапазон измерения [°C]	-50...200
Заводская настройка	0...200 °C
Разрешение	
Разрешение аналогового выхода [K]	0,04
Точность/ погрешность	
Точность аналогового выхода [K]	± 0,3 + (± 0,1 % MS)
Температурный коэффициент [% от диапазона измерения / 10 K]	0,1; (При отклонении от стандартных условий 25 ± 5 °C)
Время реакции	
Динамика реакции срабатывания T05 / T09 [s]	< 0,5 / < 2,0
Интерфейсы	
Коммуникационный интерфейс	IO-Link
Способ передачи	COM2 (38,4 kBaud)
IO-Link проверка	1.1
Условия эксплуатации	
Температура окружающей среды [°C]	-25...80
Примечание к температуре окружающей среды	при температуре среды: < 160 °C
	-25...60 °C
	при температуре среды: < 200 °C
Температура хранения [°C]	-40...100
Степень защиты	IP 67; IP 68; IP 69K
Испытания / одобрения	
ЭМС	DIN EN 61000-6-2
	DIN EN 61000-6-3
Ударопрочность	DIN IEC 68-2-27 50 г (11 ms)
Вибропрочность	DIN IEC 68-2-6 10 г (10...2000 Hz)
MTTF [годы]	232
Примечание к разрешению	заводской сертификат можно скачать на www.factory-certificate.ifm
Сертификат UL	Регистрационный номер UL K002



Датчик температуры

TA-060CLEC34- - /US

Механические данные		
Вес	[g]	112,5
Размеры	[mm]	Ø 18,73
Материал		нерж. сталь (1.4404 / 316L); PEI; FKM
Материалы корпуса в контакте с изм. средой		нерж. сталь (1.4404 / 316L) электрополированный
Подключение к процессу		Clamp DN10...DN20 (1/2...3/4") DIN 32676 (ISO 2852)
Характеристика поверхности Ra/Rz частей в контакте со средой		Ra: < 0,8
Диаметр зонда	[mm]	6
Монтажная длина EL	[mm]	60

Примечания	
Примечания	MS = настройка интервала измерения Значения точности относятся к проточной воде.
Упаковочная величина	1 шт.

электрическое подключение

Разъем: 1 x M12



Соединение

