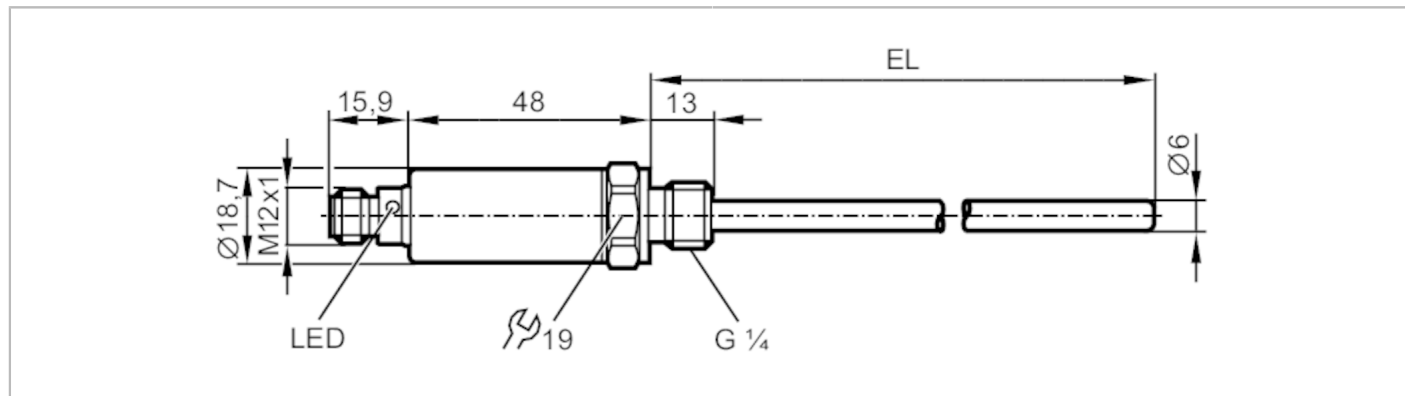


TA2105



Датчик температуры

TA-025CLER14-A-ZVG/US



Характеристики	
Количество входов и выходов	Количество аналоговых выходов: 1
Диапазон измерения [°C]	-50...150
Подключение к процессу	резьбовое соединение G 1/4
Монтажная длина EL [mm]	25
Приложение	
Особенности	позолоченные контакты
Измерительный элемент	1 x Pt 1000; (to DIN EN 60751, класс A)
Среда	Жидкие или газообразные среды
Предел прочности по давлению [bar]	400
Примечание к прочности по давлению	датчик При установке в адаптеры действительна спецификация адаптера
Электронные данные	
Рабочее напряжение [V]	18...32 DC; ("supply class 2" согласно cULus)
Потребление тока [mA]	< 50
Класс защиты	III
Защита от переплюсовки	да
Время задержки включения питания [s]	1
Входы/выходы	
Количество входов и выходов	Количество аналоговых выходов: 1

TA2105



Датчик температуры

TA-025CLER14-A-ZVG/US

Выходы		
Общее количество выходов		1
Выходной сигнал		аналоговый сигнал; IO-Link; (конфигурируемый)
Количество аналоговых выходов		1
Аналоговый выход по току [mA]		4...20
Наиб.нагрузка [Ω]		250; ((18...19 V); 19...32 V: 300 Ω)
Защита от короткого замыкания		да
Защита от перегрузок по току		да
Диапазон измерения/настройки		
Диапазон измерения [°C]		-50...150
Заводская настройка		-50...150 °C
Разрешение		
Разрешение аналогового выхода [K]		0,04
Точность/ погрешность		
Точность аналогового выхода [K]		± 0,3 + (± 0,1 % MS)
Температурный коэффициент [% от диапазона измерения / 10 K]		0,1; (При отклонении от стандартных условий 25 ± 5 °C)
Время реакции		
Динамика реакции срабатывания T05 / T09 [s]		1 / 3
Интерфейсы		
Коммуникационный интерфейс		IO-Link
Способ передачи		COM2 (38,4 kBaud)
IO-Link проверка		1.1
Условия эксплуатации		
Температура окружающей среды [°C]		-25...80
Температура хранения [°C]		-40...100
Степень защиты		IP 67; IP 68; IP 69K
Испытания / одобрения		
ЭМС	DIN EN 61000-6-2	
Ударопрочность	DIN IEC 68-2-27	50 г (11 ms)
Вибропрочность	DIN IEC 68-2-6	20 г (10...2000 Hz)
MTTF [годы]		572
Сертификат UL	Регистрационный номер UL	K002

TA2105



Датчик температуры

TA-025CLER14-A-ZVG/US

Механические данные		
Вес	[g]	84
Размеры	[mm]	Ø 18,7
Материал		нерж. сталь (1.4404 / 316L); PEI; FKM
Материалы корпуса в контакте с изм. средой		нерж. сталь (1.4404 / 316L); O-кольцо: FKM
Момент затяжки	[Nm]	35
Подключение к процессу		резьбовое соединение G 1/4
Диаметр зонда	[mm]	6
Монтажная длина EL	[mm]	25

Дисплей / Элементы управления		
Дисплей	Рабочее состояние	1 x светодиод, зелёный

Примечания		
Примечания	MS = настройка интервала измерения	
Упаковочная величина	1 шт.	

электрическое подключение

Разъем: 1 x M12; Контакты: позолоченый



Соединение

