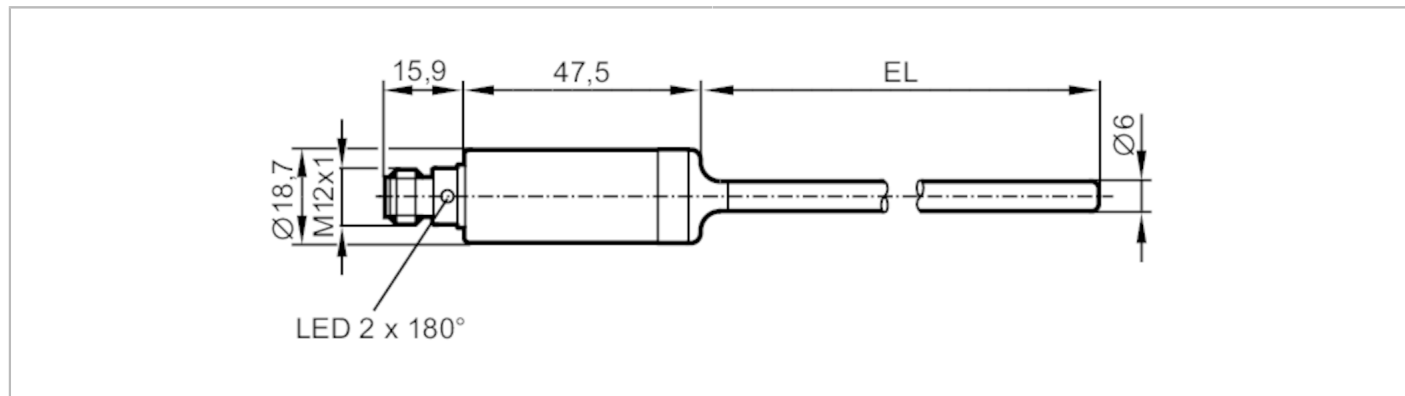


TA2292



Датчик температуры

TA-350CLEd06-- /US



Характеристики

Количество входов и выходов	Количество аналоговых выходов: 1
Диапазон измерения [°C]	-50...200
Подключение к процессу	Диаметр Ø 6 mm
Монтажная длина EL [mm]	350

Приложение

Измерительный элемент	1 x Pt 1000; (to DIN EN 60751, класс A)
Среда	Жидкие или газообразные среды
Предел прочности по давлению [bar]	160
Устойчивость к вакууму [mbar]	-1000

Электронные данные

Рабочее напряжение [V]	18...32 DC; ("supply class 2" согласно cULus)
Потребление тока [mA]	< 50
Класс защиты	III
Защита от переплюсовки	да
Время задержки включения питания [s]	2

Входы/выходы

Количество входов и выходов	Количество аналоговых выходов: 1
-----------------------------	----------------------------------

Выходы

Общее количество выходов	1
Выходной сигнал	аналоговый сигнал; IO-Link; (конфигурируемый)
Количество аналоговых выходов	1
Аналоговый выход по току [mA]	4...20
Наиб.нагрузка [Ω]	250; ((18...19 V); 19...32 V: 300 Ω)
Защита от короткого замыкания	да
Защита от перегрузок по току	да



Датчик температуры

TA-350CLE06-- /US

Диапазон измерения/настройки		
Диапазон измерения [°C]	-50...200	
Заводская настройка	0...200 °C	
Разрешение		
Разрешение аналогового выхода [K]	0,04	
Точность/ погрешность		
Точность аналогового выхода [K]	± 0,3 + (± 0,1 % MS)	
Температурный коэффициент [% от диапазона измерения / 10 K]	0,1; (При отклонении от стандартных условий 25 ± 5 °C)	
Время реакции		
Динамика реакции срабатывания T05 / T09 [s]	< 0,5 / < 2	
Интерфейсы		
Коммуникационный интерфейс	IO-Link	
Способ передачи	COM2 (38,4 kBaud)	
IO-Link проверка	1.1	
Условия эксплуатации		
Температура окружающей среды [°C]	-25...80	
Примечание к температуре окружающей среды	при температуре среды: < 160 °C	
	-25...60 °C	
	при температуре среды: < 200 °C	
Температура хранения [°C]	-40...100	
Степень защиты	IP 67; IP 68; IP 69K	
Испытания / одобрения		
ЭМС	DIN EN 61000-6-2	
	DIN EN 61000-6-3	
Ударопрочность	DIN IEC 68-2-27	50 г (11 ms)
Вибропрочность	DIN IEC 68-2-6	10 г (10...2000 Hz)
MTTF [годы]	334	
Примечание к разрешению Сертификат UL	заводской сертификат можно скачать на www.factory-certificate.ifm	
	Регистрационный номер UL	K002

TA2292



Датчик температуры

TA-350CLE06-- /US

Механические данные

Вес	[g]	213,7
Размеры	[mm]	Ø 18,7
Материал		нерж. сталь (1.4404 / 316L); PEI; FKM
Материалы корпуса в контакте с изм. средой		нерж. сталь (1.4404 / 316L)
Подключение к процессу		Диаметр Ø 6 mm
Характеристика поверхности Ra/Rz частей в контакте со средой		Ra: < 0,6
Диаметр зонда	[mm]	6
Монтажная длина EL	[mm]	350

Примечания

Примечания	MS = настройка интервала измерения
Упаковочная величина	1 шт.

электрическое подключение

Разъем: 1 x M12



Соединение

