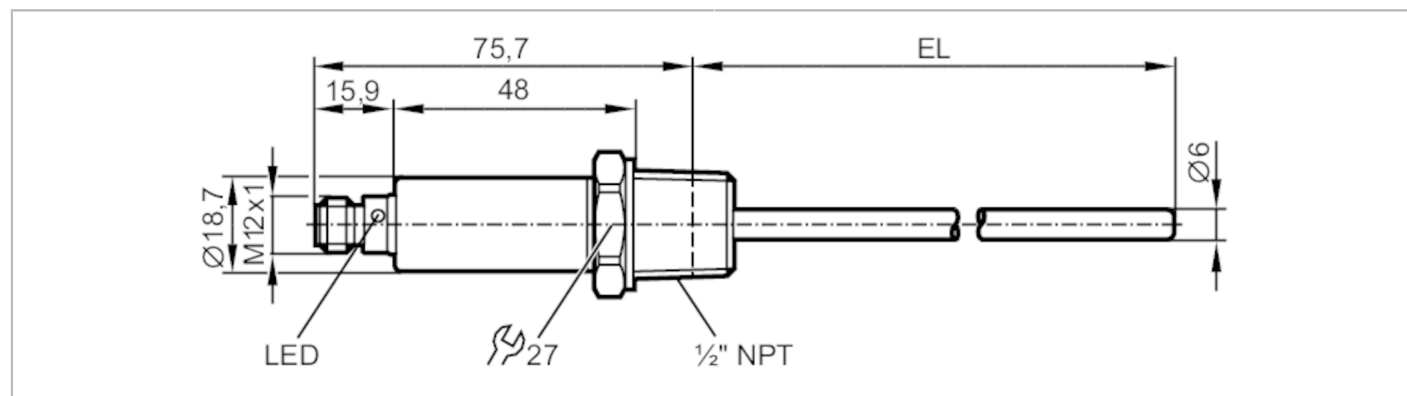


TA2313



Датчик температуры

TA-050FLEN12-A-ZVG/US



Характеристики

Количество входов и выходов	Количество аналоговых выходов: 1
Диапазон измерения [°F]	-58...302
Подключение к процессу	резьбовое соединение 1/2" NPT
Монтажная длина EL [mm]	50

Приложение

Особенности	позолоченные контакты
Измерительный элемент	1 x Pt 1000; (to DIN EN 60751, класс A)
Среда	Жидкие или газообразные среды
Предел прочности по давлению [bar]	300
Примечание к прочности по давлению	датчик При установке в адаптеры действительна спецификация адаптера
MAWP (для применения в соответствии с CRN) [bar]	300

Электронные данные

Рабочее напряжение [V]	18...32 DC; ("supply class 2" согласно cULus)
Потребление тока [mA]	< 50
Класс защиты	III
Защита от переплюсовки	да
Время задержки включения питания [s]	1

Входы/выходы

Количество входов и выходов	Количество аналоговых выходов: 1
-----------------------------	----------------------------------



Датчик температуры

TA-050FLEN12-A-ZVG/US

Выходы		
Общее количество выходов		1
Выходной сигнал		аналоговый сигнал; IO-Link; (конфигурируемый)
Количество аналоговых выходов		1
Аналоговый выход по току [mA]		4...20
Наиб.нагрузка [Ω]		250; ((18...19 V); 19...32 V: 300 Ω)
Защита от короткого замыкания		да
Защита от перегрузок по току		да
Диапазон измерения/настройки		
Диапазон измерения [°F]		-58...302
Заводская настройка		0...300 °F
Разрешение		
Разрешение аналогового выхода [K]		0,04
Точность/ погрешность		
Точность аналогового выхода [K]		± 0,3 + (± 0,1 % MS)
Температурный коэффициент [% от диапазона измерения / 10 K]		0,1; (При отклонении от стандартных условий 25 ± 5 °C)
Время реакции		
Динамика реакции срабатывания T05 / T09 [s]		1 / 3
Интерфейсы		
Коммуникационный интерфейс		IO-Link
Способ передачи		COM2 (38,4 kBaud)
IO-Link проверка		1.1
Условия эксплуатации		
Температура окружающей среды [°C]		-25...80
Температура хранения [°C]		-40...100
Степень защиты		IP 67; IP 68; IP 69K
Испытания / одобрения		
ЭМС	DIN EN 61000-6-2	
Ударопрочность	DIN IEC 68-2-27	50 г (11 ms)
Вибропрочность	DIN IEC 68-2-6	20 г (10...2000 Hz)
MTTF [годы]		572
Сертификат UL	Регистрационный номер UL	K002

TA2313



Датчик температуры

TA-050FLEN12-A-ZVG/US

Механические данные

Вес	[g]	132,5
Размеры	[mm]	Ø 18,7
Материал		нерж. сталь (1.4404 / 316L); PEI; FKM
Материалы корпуса в контакте с изм. средой		нерж. сталь (1.4404 / 316L)
Подключение к процессу		резьбовое соединение 1/2" NPT
Диаметр зонда	[mm]	6
Монтажная длина EL	[mm]	50

Дисплей / Элементы управления

Дисплей	Рабочее состояние	1 x светодиод, зелёный
---------	-------------------	------------------------

Примечания

Примечания	MS = настройка интервала измерения	
Упаковочная величина	1 шт.	

электрическое подключение

Разъем: 1 x M12; Контакты: позолоченный



Соединение

