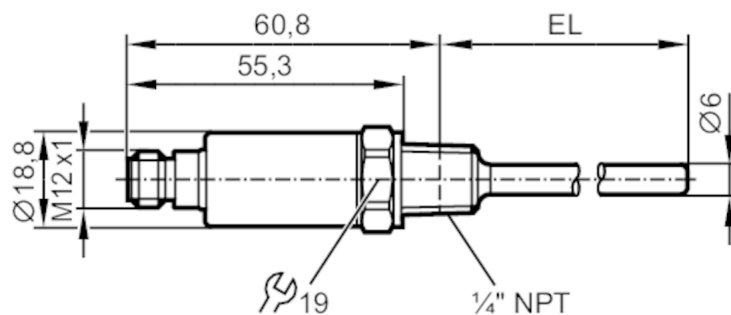


TA3313



Датчик температуры

TA-050FLEN14-A-ZVG/US



Характеристики

Количество входов и выходов	Количество аналоговых выходов: 1	
Диапазон измерения	-18...149 °C	0...300 °F
Подключение к процессу	резьбовое соединение 1/4" NPT	
Монтажная длина EL [mm]	50	

Приложение

Особенности	позолоченные контакты	
Измерительный элемент	1 x Pt 1000; (to DIN EN 60751, класс A)	
Среда	Жидкие или газообразные среды	
Предел прочности по давлению [bar]	400	

Электронные данные

Рабочее напряжение [V]	10...30 DC; ("supply class 2" согласно cULus)	
Потребление тока [mA]	< 30	
Класс защиты	III	
Защита от переплюсовки	да	

Входы/выходы

Количество входов и выходов	Количество аналоговых выходов: 1	
-----------------------------	----------------------------------	--

Выходы

Общее количество выходов	1	
Выходной сигнал	аналоговый сигнал	
Количество аналоговых выходов	1	
Аналоговый выход по току [mA]	4...20	
Наиб.нагрузка [Ω]	(U _b - 8,5 V) / 21,5 mA; 24 V: 720 Ω	
Защита от короткого замыкания	да	
Защита от перегрузок по току	да	

Диапазон измерения/настройки

Диапазон измерения	-18...149 °C	0...300 °F
--------------------	--------------	------------

TA3313



Датчик температуры

TA-050FLEN14-A-ZVG/US

Разрешение		
Разрешение аналогового выхода [K]		0,04
Точность/ погрешность		
Точность аналогового выхода [K]		$\pm 0,3 + (\pm 0,1 \% MS)$
Температурный коэффициент [% от диапазона измерения / 10 K]		0,1; (При отклонении от стандартных условий $25 \pm 5 \text{ }^\circ\text{C}$)
Время реакции		
Динамика реакции срабатывания T05 / T09 [s]		1 / 3; (по DIN EN 60751)
Условия эксплуатации		
Температура окружающей среды [°C]		-40...100
Температура хранения [°C]		-40...100
Степень защиты		IP 68; IP 69K
Испытания / одобрения		
ЭМС	DIN EN 61000-6-2	
	DIN EN 61000-6-3	
Ударопрочность	DIN EN 60068-2-27	50 г (11 ms)
Вибропрочность	DIN EN 60068-2-6	20 г (10...2000 Hz)
MTTF [годы]		1092
Сертификат UL	Регистрационный номер UL	K005
Механические данные		
Вес [g]		97,5
Размеры [mm]		$\varnothing 18,8$
Материал		нерж. сталь (1.4404 / 316L); PEI; FKM
Материалы корпуса в контакте с изм. средой		нерж. сталь (1.4404 / 316L)
Подключение к процессу		резьбовое соединение 1/4" NPT
Диаметр зонда [mm]		6
Монтажная длина EL [mm]		50
Примечания		
Примечания	Значения точности относятся к проточной воде.	
	в отношении к UL: для использования в цепи низкого напряжения с защитой от сверхтоков в соответствии с UL873 таб. 28.1 или $I_{max} = 100/U_b$ (U_b =напряжение цепи)	
Упаковочная величина		1 шт.
электрическое подключение		
Разъем: 1 x M12; Контакты: позолоченый		

TA3313

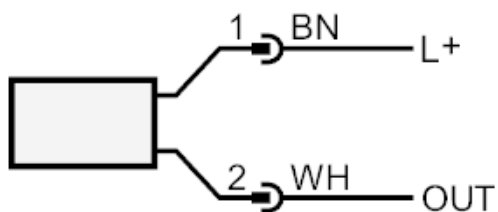


Датчик температуры

TA-050FLEN14-A-ZVG/US



Соединение



OUT:

Аналоговый выход

Цвета в соответствии с DIN EN 60947-5-2