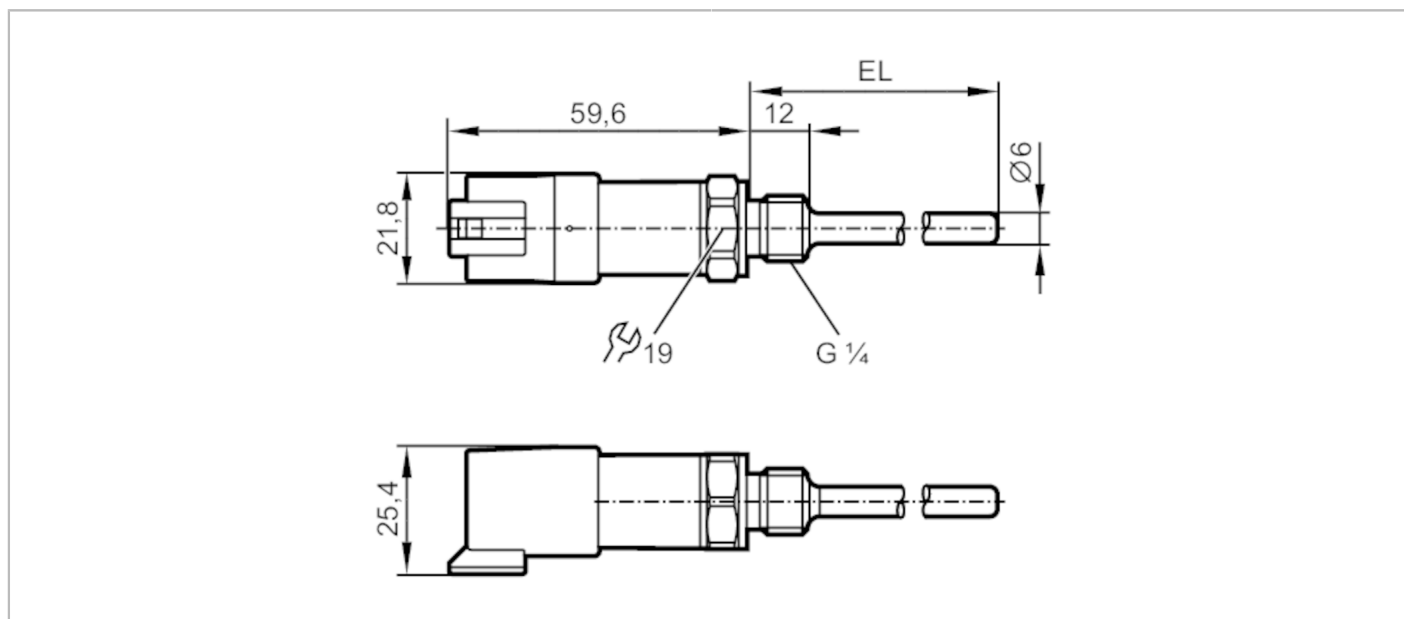


TA4105



Датчик температуры

TA-025CLEM14-A-ZVG/DE



Характеристики

Количество входов и выходов	Количество аналоговых выходов: 1	
Диапазон измерения	-50...150 °C	-58...302 °F
Подключение к процессу	резьбовое соединение G 1/4 внешняя резьба	
Монтажная длина EL [mm]	25	

Приложение

Измерительный элемент	1 x Pt 1000; (to DIN EN 60751, класс A)	
Среда	Жидкие или газообразные среды	
Предел прочности по давлению [bar]	400	

Электронные данные

Рабочее напряжение [V]	10...30 DC; ("supply class 2" согласно cULus)	
Потребление тока [mA]	< 30	
Класс защиты	III	
Защита от переплюсовки	да	

Входы/выходы

Количество входов и выходов	Количество аналоговых выходов: 1	
-----------------------------	----------------------------------	--

TA4105



Датчик температуры

TA-025CLEM14-A-ZVG/DE

Выходы		
Общее количество выходов		1
Выходной сигнал		аналоговый сигнал
Количество аналоговых выходов		1
Аналоговый выход по току [mA]		4...20
Наиб.нагрузка [Ω]		(U _b - 8,5 V) / 21,5 mA; 24 V: 720 Ω
Защита от короткого замыкания		да
Защита от перегрузок по току		да
Диапазон измерения/настройки		
Диапазон измерения	-50...150 °C	-58...302 °F
Разрешение		
Разрешение аналогового выхода [K]		0,04
Точность/ погрешность		
Точность аналогового выхода [K]		± 0,3 + (± 0,1 % MS)
Температурный коэффициент [% от диапазона измерения / 10 K]		0,1; (При отклонении от стандартных условий 25 ± 5 °C)
Время реакции		
Динамика реакции срабатывания T05 / T09 [s]		1 / 3; (по DIN EN 60751)
Условия эксплуатации		
Температура окружающей среды [°C]		-40...100
Температура хранения [°C]		-40...100
Степень защиты		IP 68; IP 69K
Испытания / одобрения		
ЭМС	DIN EN 61000-6-2	
	DIN EN 61000-6-3	
Ударопрочность	DIN EN 60068-2-27	50 г (11 ms)
Вибропрочность	DIN EN 60068-2-6	20 г (10...2000 Hz)
MTTF [годы]		1092
Сертификат UL	Регистрационный номер UL	K006
Механические данные		
Вес [g]		92
Материал		нерж. сталь (1.4404 / 316L); PPS; FKM
Материалы корпуса в контакте с изм. средой		нерж. сталь (1.4404 / 316L); FKM
Подключение к процессу		резьбовое соединение G 1/4 внешняя резьба
Диаметр зонда [mm]		6
Монтажная длина EL [mm]		25

TA4105



Датчик температуры

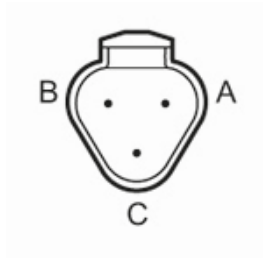
TA-025CLEM14-A-ZVG/DE

Примечания

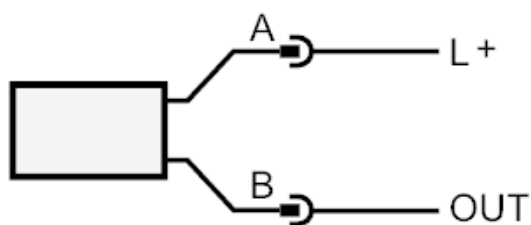
Примечания	Значения точности относятся к проточной воде.
	в отношении к UL: для использования в цепи низкого напряжения с защитой от сверхтоков
	в соответствии с UL873 таб. 28.1 или $I_{max} = 100/U_b$ (U_b =напряжение цепи)
Упаковочная величина	1 шт.

электрическое подключение

Разъем: 1 x DEUTSCH разъем (DT04-3P)



Соединение



OUT: Аналоговый выход