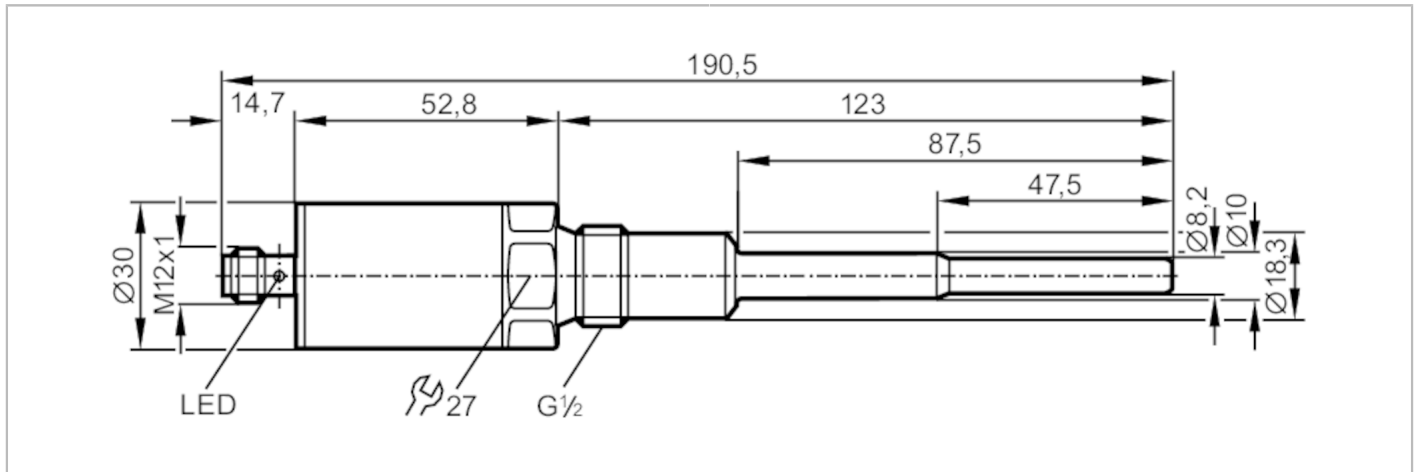


TAA431



Датчик температуры

TAA123CCDR12-ASIVG/US



Характеристики	
Количество входов и выходов	Количество аналоговых выходов: 1
Диапазон измерения	-10...150 °C 14...302 °F
Подключение к процессу	резьбовое соединение G 1/2 внешняя резьба
Монтажная длина EL [mm]	87,5
Приложение	
Особенности	позолоченные контакты
Измерительный элемент	1 x Pt 1000; (to DIN EN 60751, класс A)
Среда	Жидкие или газообразные среды
Температура измеряемой среды	< 150; (< 40 min) °C < 302; (< 40 min) °F
Предел прочности по давлению [bar]	300
Примечание к прочности по давлению	датчик При установке в адаптеры действительна спецификация адаптера
Миним.глубина установки [mm]	15
Электронные данные	
Рабочее напряжение [V]	18...31,6 DC
Потребление тока [mA]	< 25
Класс защиты	III
Защита от переплюсовки	да
Входы/выходы	
Количество входов и выходов	Количество аналоговых выходов: 1



Датчик температуры

TAA123CCDR12-ASIVG/US

Выходы		
Общее количество выходов		1
Выходной сигнал		аналоговый сигнал
Электрическое исполнение		AS-i
Количество аналоговых выходов		1
Защита от перегрузок по току		да
Диапазон измерения/настройки		
Длина зонда L [mm]		87,5
Диапазон измерения	-10...150 °C	14...302 °F
Разрешение		
Разрешение аналогового выхода [K]		0,05
Точность/ погрешность		
Точность аналогового выхода [K]	± 0,1 (60°C / 140°F) / ± 0,3 (0...140°C / 32...284°F)	
Температурный коэффициент [% от диапазона измерения / 10 K]	< ± 0,1; (При отклонении от стандартных условий 25 ± 5 °C)	
Время реакции		
Динамика реакции срабатывания T05 / T09 [s]	1 / 3; (по DIN EN 60751)	
Условия эксплуатации		
Температура окружающей среды [°C]	-25...70	
Температура хранения [°C]	-40...100	
Степень защиты	IP 68; IP 69K	
Испытания / одобрения		
ЭМС	DIN EN 61000-4-2 ESD	4 kV CD / 8 kV AD
	EN 61000-4-3 ВЧ излучение	10 V/m
	DIN EN 61000-4-4 Burst	2 kV
	DIN EN 61000-4-5 Surge	0,5/1 kV
	EN 61000-4-6 ВЧ проводимость	10 V
Ударопрочность	DIN IEC 68-2-27	50 г (11 ms)
Вибропрочность	DIN EN 60068-2-6	20 г (10...2000 Hz)
MTTF [годы]	348	
AS-i классификация		
AS-i версия	2.11	
AS-i конфигурация ввода/вывода [hex]	7	
ID код AS-i [hex]	3.C	

TAA431



Датчик температуры

TAA123CCDR12-ASIVG/US

Механические данные		
Вес	[g]	258,5
Размеры	[mm]	Ø 30 / L = 190,5
Материал		нерж. сталь (1.4404 / 316L); нерж. сталь (1.4301/304); нерж. сталь (1.4305/303); PA (полиамид)
Материалы корпуса в контакте с изм. средой		нерж. сталь (1.4404 / 316L)
Момент затяжки	[Nm]	30...50
Подключение к процессу		резьбовое соединение G 1/2 внешняя резьба
Монтажная длина EL	[mm]	87,5

Дисплей / Элементы управления		
Дисплей	режим работы	1 x светодиод, зелёный
	ошибка	1 x светодиод, красный

Примечания	
Примечания	Значения точности относятся к проточной воде.
	в отношении к UL: для использования в цепи низкого напряжения с защитой от сверхтоков
	в соответствии с UL873 таб. 28.1 или $I_{max} = 100/U_b$ (U_b =напряжение цепи)
Упаковочная величина	1 шт.

электрическое подключение

Разъем: 1 x M12; Контакты: позолоченый



Соединение

