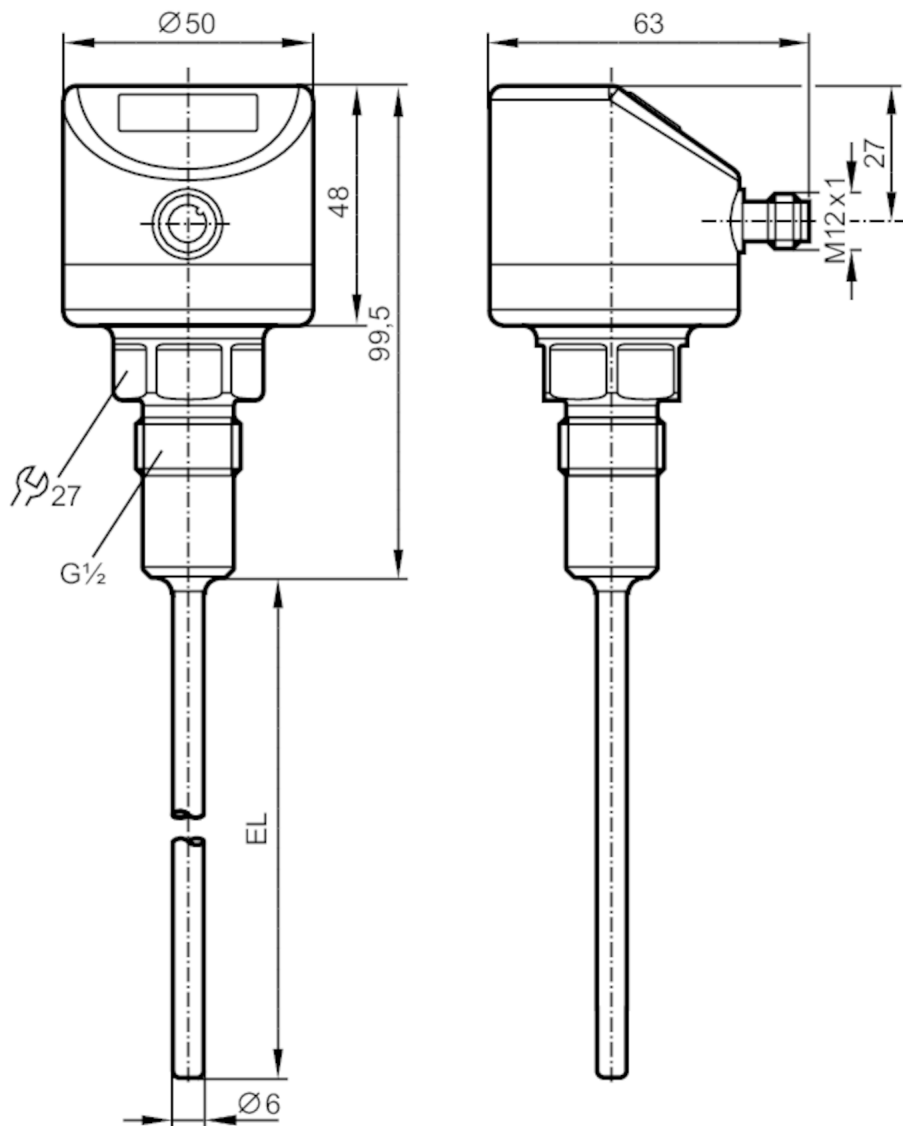


# TD2501



## Преобразователь температуры с дисплеем

TD-030CFER12-A-ZVG/US



EL = Монтажная длина



EC 1935/2004 EHEDG Certified FCM FDA IO-Link

### Характеристики

Количество входов и выходов	Количество аналоговых выходов: 1	
Диапазон измерения	-50...150 °C	-58...302 °F
Подключение к процессу	резьбовое соединение G 1/2 уплотняющий конус	
Монтажная длина EL [mm]	30	

# TD2501



## Преобразователь температуры с дисплеем

TD-030CFER12-A-ZVG/US

Приложение		
Измерительный элемент	1 x Pt 1000; (to DIN EN 60751, класс A)	
Среда	Жидкие или газообразные среды	
Предел прочности по давлению [bar]	160	
Устойчивость к вакууму [mbar]	-1000	
MAWP (для применения в соответствии с CRN) [bar]	160	
Электронные данные		
Рабочее напряжение [V]	18...32 DC; ("supply class 2" согласно cULus)	
Потребление тока [mA]	< 50	
Класс защиты	III	
Защита от переплюсовки	да	
Время задержки включения питания [s]	2	
Входы/выходы		
Количество входов и выходов	Количество аналоговых выходов: 1	
Выходы		
Общее количество выходов	1	
Выходной сигнал	аналоговый сигнал; IO-Link; (конфигурируемый)	
Количество аналоговых выходов	1	
Аналоговый выход по току [mA]	4...20	
Наиб.нагрузка [ $\Omega$ ]	300	
Защита от короткого замыкания	да	
Защита от перегрузок по току	да	
Диапазон измерения/настройки		
Диапазон измерения	-50...150 °C	-58...302 °F
Заводская настройка	-10...150 °C	
Разрешение		
Разрешение аналогового выхода [K]	0,04	
Разрешение дисплея [K]	0,1	
Точность/ погрешность		
Точность аналогового выхода [K]	$\pm 0,3 + (\pm 0,1 \% MS)$	
Температурный коэффициент [% от диапазона измерения / 10 K]	0,1; (При отклонении от стандартных условий 25 °C)	
Время реакции		
Динамика реакции срабатывания T05 / T09 [s]	1 / 3	

# TD2501



## Преобразователь температуры с дисплеем

TD-030CFER12-A-ZVG/US

Интерфейсы		
Коммуникационный интерфейс	IO-Link	
Способ передачи	COM2 (38,4 kBaud)	
IO-Link проверка	1.1	
Условия эксплуатации		
Температура окружающей среды [°C]	-25...80	
Температура хранения [°C]	-40...100	
Степень защиты	IP 67; IP 68; IP 69K	
Испытания / одобрения		
ЭМС	DIN EN 61000-6-2	
	DIN EN 61000-6-3	
Ударопрочность	DIN IEC 68-2-27	50 г (11 ms)
Вибропрочность	DIN IEC 68-2-6	10 г (10...2000 Hz)
MTTF [годы]	405	
Примечание к разрешению	заводской сертификат можно скачать на <a href="http://www.factory-certificate.ifm">www.factory-certificate.ifm</a>	
Сертификат UL	Регистрационный номер UL	K001
Механические данные		
Вес [g]	343,5	
Материал	нерж. сталь (1.4404 / 316L); PEI; FKM	
Материалы корпуса в контакте с изм. средой	нерж. сталь (1.4404 / 316L) электрополированный	
Момент затяжки [Nm]	30...50	
Подключение к процессу	резьбовое соединение G 1/2 уплотняющий конус	
Характеристика поверхности Ra/Rz частей в контакте со средой	Ra: < 0,8	
Диаметр зонда [mm]	6	
Монтажная длина EL [mm]	30	
Дисплей / Элементы управления		
Дисплей	7-сегментный светодиодный дисплей, 4-значный	
	Индикаторный блок/статус, °C / °F	
Примечания		
Примечания	MS = настройка интервала измерения	
	Значения точности относятся к проточной воде.	
Упаковочная величина	1 шт.	
электрическое подключение		
Разъем: 1 x M12		

# TD2501



## Преобразователь температуры с дисплеем

TD-030CFER12-A-ZVG/US



### Соединение

