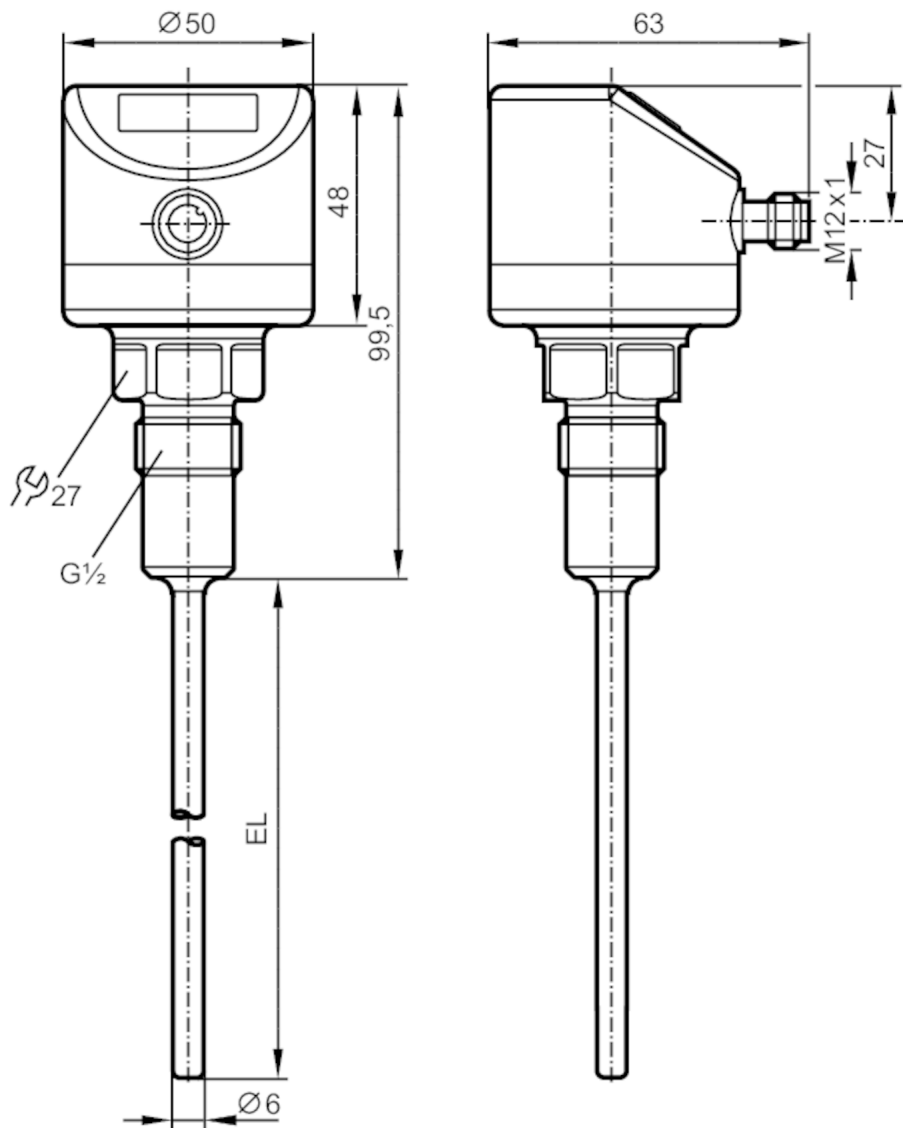


TD2547



Преобразователь температуры с дисплеем

TD-150CFER12-A-ZVG/US



EL = Монтажная длина



EC 1935/2004 EHEDG Certified FCM FDA IO-Link

Характеристики

Количество входов и выходов

Количество аналоговых выходов: 1

Диапазон измерения

-50...150 °C

-58...302 °F

Подключение к процессу

резьбовое соединение G 1/2 уплотняющий конус

Монтажная длина EL [mm]

150



Преобразователь температуры с дисплеем

TD-150CFER12-A-ZVG/US

| Приложение | |
|---|--|
| Измерительный элемент | 1 x Pt 1000; (to DIN EN 60751, класс A) |
| Среда | Жидкие или газообразные среды |
| Предел прочности по давлению [bar] | 160 |
| Устойчивость к вакууму [mbar] | -1000 |
| MAWP (для применения в соответствии с CRN) [bar] | 160 |
| Электронные данные | |
| Рабочее напряжение [V] | 18...32 DC; ("supply class 2" согласно cULus) |
| Потребление тока [mA] | < 50 |
| Класс защиты | III |
| Защита от переплюсовки | да |
| Время задержки включения питания [s] | 2 |
| Входы/выходы | |
| Количество входов и выходов | Количество аналоговых выходов: 1 |
| Выходы | |
| Общее количество выходов | 1 |
| Выходной сигнал | аналоговый сигнал; IO-Link; (конфигурируемый) |
| Количество аналоговых выходов | 1 |
| Аналоговый выход по току [mA] | 4...20 |
| Наиб.нагрузка [Ω] | 300 |
| Защита от короткого замыкания | да |
| Защита от перегрузок по току | да |
| Диапазон измерения/настройки | |
| Диапазон измерения | -50...150 °C -58...302 °F |
| Заводская настройка | 0...100 °C |
| Разрешение | |
| Разрешение аналогового выхода [K] | 0,04 |
| Разрешение дисплея [K] | 0,1 |
| Точность/ погрешность | |
| Точность аналогового выхода [K] | $\pm 0,3 + (\pm 0,1 \% MS)$ |
| Температурный коэффициент [% от диапазона измерения / 10 K] | 0,1; (При отклонении от стандартных условий 25 °C) |
| Время реакции | |
| Динамика реакции срабатывания T05 / T09 [s] | 1 / 3 |

TD2547



Преобразователь температуры с дисплеем

TD-150CFER12-A-ZVG/US

| Интерфейсы | | |
|--|--|---------------------|
| Коммуникационный интерфейс | IO-Link | |
| Способ передачи | COM2 (38,4 kBaud) | |
| IO-Link проверка | 1.1 | |
| Условия эксплуатации | | |
| Температура окружающей среды [°C] | -25...80 | |
| Температура хранения [°C] | -40...100 | |
| Степень защиты | IP 67; IP 68; IP 69K | |
| Испытания / одобрения | | |
| ЭМС | DIN EN 61000-6-2 | |
| | DIN EN 61000-6-3 | |
| Ударопрочность | DIN IEC 68-2-27 | 50 г (11 ms) |
| Вибропрочность | DIN IEC 68-2-6 | 10 г (10...2000 Hz) |
| MTTF [годы] | 405 | |
| Примечание к разрешению | заводской сертификат можно скачать на www.factory-certificate.ifm | |
| Сертификат UL | Регистрационный номер UL | K001 |
| Механические данные | | |
| Вес [g] | 436,5 | |
| Материал | нерж. сталь (1.4404 / 316L); PEI; FKM | |
| Материалы корпуса в контакте с изм. средой | нерж. сталь (1.4404 / 316L) электрополированный | |
| Момент затяжки [Nm] | 30...50 | |
| Подключение к процессу | резьбовое соединение G 1/2 уплотняющий конус | |
| Характеристика поверхности Ra/Rz частей в контакте со средой | Ra: < 0,8 | |
| Диаметр зонда [mm] | 6 | |
| Монтажная длина EL [mm] | 150 | |
| Дисплей / Элементы управления | | |
| Дисплей | 7-сегментный светодиодный дисплей, 4-значный | |
| | Индикаторный блок/статус, °C / °F | |
| Примечания | | |
| Примечания | MS = настройка интервала измерения | |
| | Значения точности относятся к проточной воде. | |
| Упаковочная величина | 1 шт. | |
| электрическое подключение | | |
| Разъем: 1 x M12 | | |

TD2547



Преобразователь температуры с дисплеем

TD-150CFER12-A-ZVG/US



Соединение

