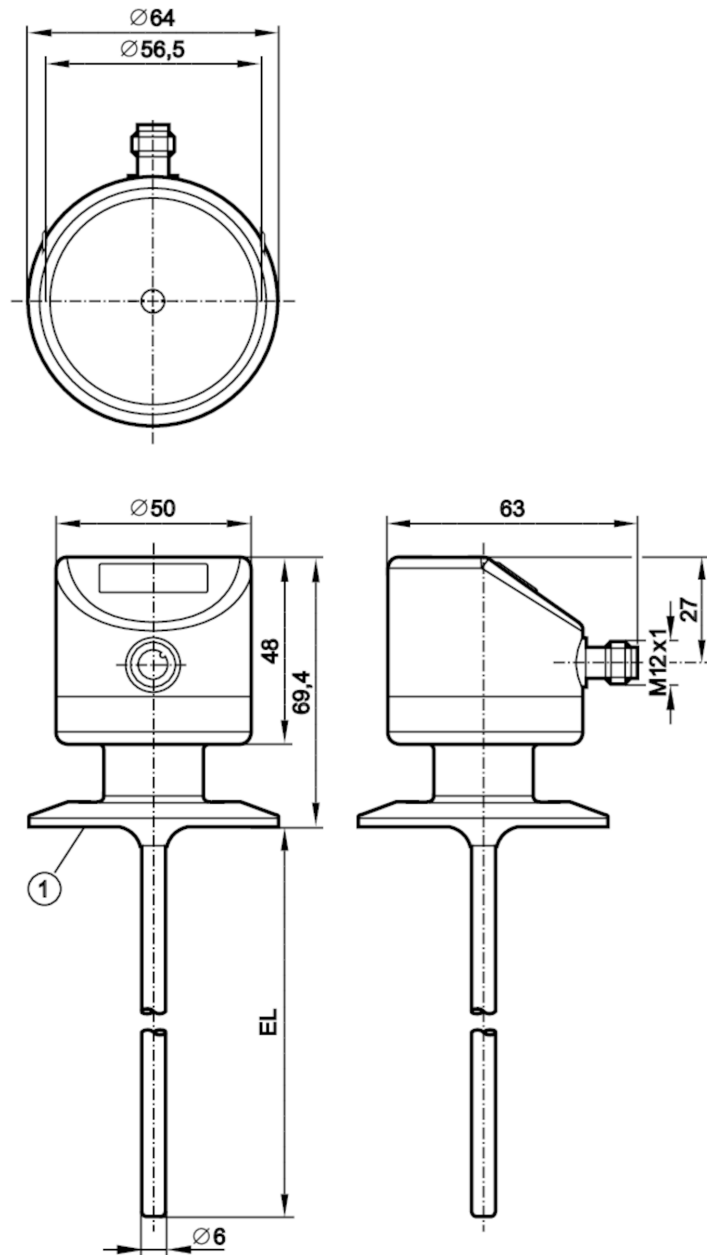


TD2913



Преобразователь температуры с дисплеем

TD-050FFEC02-A-ZVG/US



1 2" Clamp ISO 2852
EL = Монтажная длина



EC 1935/2004 EHEDG Certified FCM FDA IO-Link

Характеристики

Количество входов и выходов	Количество аналоговых выходов: 1	
Диапазон измерения	-50...150 °C	-58...302 °F
Подключение к процессу	Clamp DN50 (2") DIN 32676 (ISO 2852)	
Монтажная длина EL [mm]	50	



Преобразователь температуры с дисплеем

TD-050FFEC02-A-ZVG/US


Приложение	
Измерительный элемент	1 x Pt 1000; (to DIN EN 60751, класс A)
Среда	Жидкие или газообразные среды
Предел прочности по давлению [bar]	100
Устойчивость к вакууму [mbar]	-1000
Электронные данные	
Рабочее напряжение [V]	18...32 DC; ("supply class 2" согласно cULus)
Потребление тока [mA]	< 50
Класс защиты	III
Защита от переполюсовки	да
Время задержки включения питания [s]	2
Входы/выходы	
Количество входов и выходов	Количество аналоговых выходов: 1
Выходы	
Общее количество выходов	1
Выходной сигнал	аналоговый сигнал; IO-Link; (конфигурируемый)
Количество аналоговых выходов	1
Аналоговый выход по току [mA]	4...20
Наиб.нагрузка [Ω]	300
Защита от короткого замыкания	да
Защита от перегрузок по току	да
Диапазон измерения/настройки	
Диапазон измерения	-50...150 °C -58...302 °F
Заводская настройка	0...300 °F
Разрешение	
Разрешение аналогового выхода [K]	0,04
Разрешение дисплея [K]	0,28
Точность/ погрешность	
Точность аналогового выхода [K]	± 0,3 + (± 0,1 % MS)
Температурный коэффициент [% от диапазона измерения / 10 K]	0,1; (При отклонении от стандартных условий 25 °C)
Время реакции	
Динамика реакции срабатывания T05 / T09 [s]	1 / 3

TD2913



Преобразователь температуры с дисплеем

TD-050FFEC02-A-ZVG/US

Интерфейсы		
Коммуникационный интерфейс		IO-Link
Способ передачи		COM2 (38,4 kBaud)
IO-Link проверка		1.1
Условия эксплуатации		
Температура окружающей среды	[°C]	-25...80
Температура хранения	[°C]	-40...100
Степень защиты		IP 67; IP 68; IP 69K
Испытания / одобрения		
ЭМС	DIN EN 61000-6-2	
	DIN EN 61000-6-3	
Ударопрочность	DIN IEC 68-2-27	50 г (11 ms)
Вибропрочность	DIN IEC 68-2-6	10 г (10...2000 Hz)
Примечание к разрешению	заводской сертификат можно скачать на www.factory-certificate.ifm	
Сертификат UL	Регистрационный номер UL	K001
Механические данные		
Вес	[g]	391,5
Материал		нерж. сталь (1.4404 / 316L); PEI; FKM
Материалы корпуса в контакте с изм. средой		нерж. сталь (1.4404 / 316L) электрополированный
Подключение к процессу		Clamp DN50 (2") DIN 32676 (ISO 2852)
Характеристика поверхности Ra/Rz частей в контакте со средой		Ra: < 0,8
Диаметр зонда	[mm]	6
Монтажная длина EL	[mm]	50
Дисплей / Элементы управления		
Дисплей		7-сегментный светодиодный дисплей, 4-значный
		Индикаторный блок/статус, °C / °F
Примечания		
Примечания	MS = настройка интервала измерения	
	Значения точности относятся к проточной воде.	
Упаковочная величина		1 шт.
электрическое подключение		
Разъем: 1 x M12		
		

TD2913



Преобразователь температуры с дисплеем

TD-050FFEC02-A-ZVG/US

Соединение

