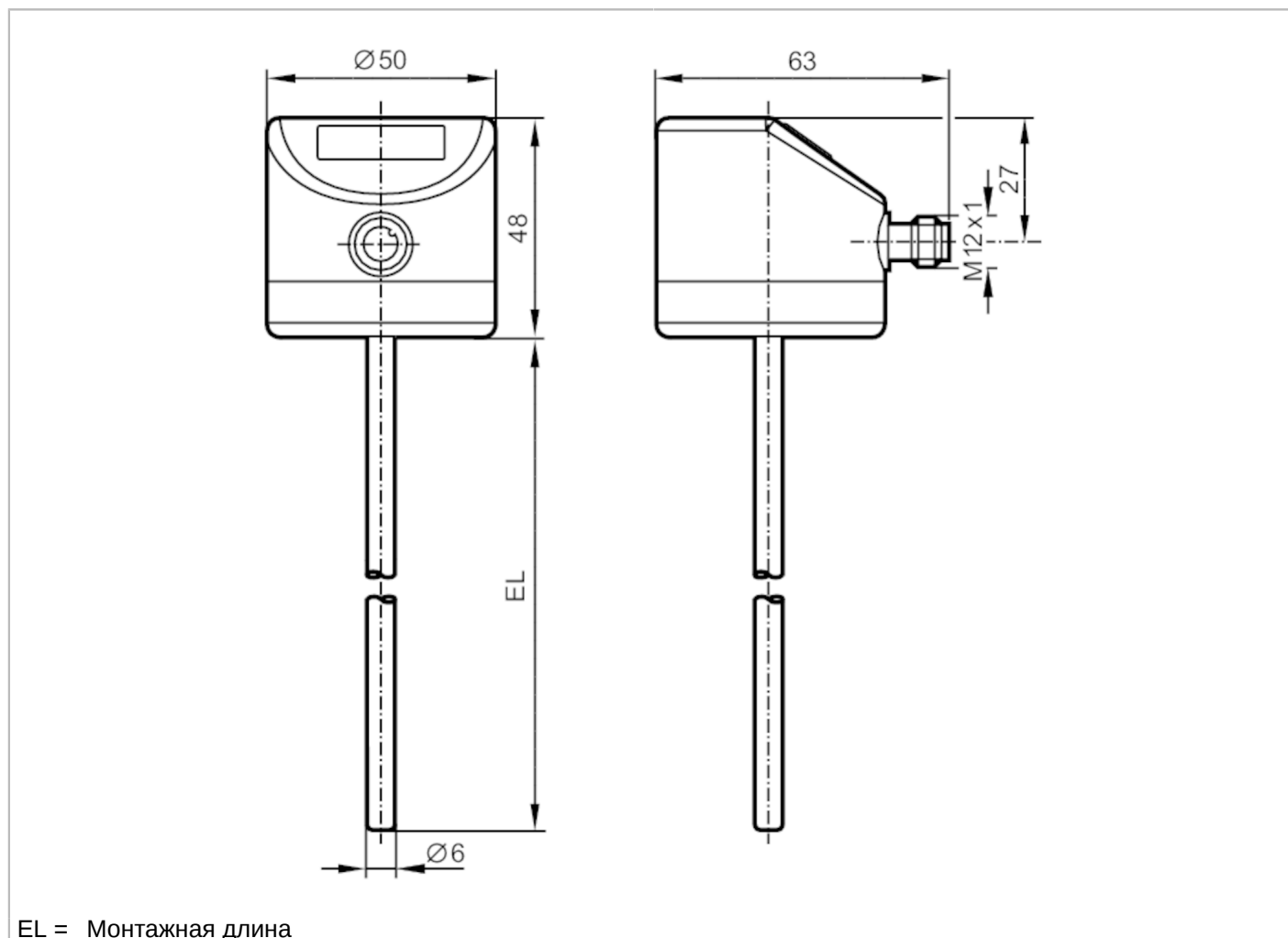


# TD2211



## Преобразователь температуры с дисплеем

TD-050CFED06-A-ZVG/US



EL = Монтажная длина



EC 1935/2004 EHEDG Certified FCM FDA IO-Link

### Характеристики

Количество входов и выходов	Количество аналоговых выходов: 1	
Диапазон измерения	-50...150 °C	-58...302 °F
Подключение к процессу	Диаметр Ø 6 mm	
Монтажная длина EL [mm]	50	

### Приложение

Измерительный элемент	1 x Pt 1000; (to DIN EN 60751, класс A)	
Среда	Жидкие или газообразные среды	
Предел прочности по давлению [bar]	160	
Устойчивость к вакууму [mbar]	-1000	



## Преобразователь температуры с дисплеем

TD-050CFED06-A-ZVG/US

Электронные данные		
Рабочее напряжение	[V]	18...32 DC; ("supply class 2" согласно cULus)
Потребление тока	[mA]	< 50
Класс защиты		III
Защита от переплюсовки		да
Время задержки включения питания	[s]	2
Входы/выходы		
Количество входов и выходов		Количество аналоговых выходов: 1
Выходы		
Общее количество выходов		1
Выходной сигнал		аналоговый сигнал; IO-Link; (конфигурируемый)
Количество аналоговых выходов		1
Аналоговый выход по току	[mA]	4...20
Наиб.нагрузка	[Ω]	300
Защита от короткого замыкания		да
Защита от перегрузок по току		да
Диапазон измерения/настройки		
Диапазон измерения		-50...150 °C      -58...302 °F
Заводская настройка		-10...150 °C
Разрешение		
Разрешение аналогового выхода	[K]	0,04
Разрешение дисплея	[K]	0,1
Точность/ погрешность		
Точность аналогового выхода	[K]	± 0,3 + (± 0,1 % MS)
Температурный коэффициент [% от диапазона измерения / 10 K]		0,1; (При отклонении от стандартных условий 25 °C)
Время реакции		
Динамика реакции срабатывания T05 / T09	[s]	1 / 3
Интерфейсы		
Коммуникационный интерфейс		IO-Link
Способ передачи		COM2 (38,4 kBaud)
IO-Link проверка		1.1
Условия эксплуатации		
Температура окружающей среды	[°C]	-25...80
Температура хранения	[°C]	-40...100
Степень защиты		IP 67; IP 68; IP 69K

# TD2211



## Преобразователь температуры с дисплеем

TD-050CFED06-A-ZVG/US

Испытания / одобрения		
ЭМС	DIN EN 61000-6-2	
	DIN EN 61000-6-3	
Ударопрочность	DIN IEC 68-2-27	50 г (11 ms)
Вибропрочность	DIN IEC 68-2-6	10 г (10...2000 Hz)
MTTF [годы]	407	
Примечание к разрешению	заводской сертификат можно скачать на <a href="http://www.factory-certificate.ifm">www.factory-certificate.ifm</a>	
Сертификат UL	Регистрационный номер UL	K001

Механические данные		
Вес [g]	254,5	
Размеры [mm]	Ø 6	
Материал	нерж. сталь (1.4404 / 316L); PEI; FKM	
Материалы корпуса в контакте с изм. средой	нерж. сталь (1.4404 / 316L) электрополированный	
Подключение к процессу	Диаметр Ø 6 mm	
Характеристика поверхности Ra/Rz частей в контакте со средой	Ra: < 0,8	
Диаметр зонда [mm]	6	
Монтажная длина EL [mm]	50	

Дисплей / Элементы управления		
Дисплей	7-сегментный светодиодный дисплей, 4-значный	
	Индикаторный блок/статус, °C / °F	

Примечания		
Примечания	MS = настройка интервала измерения Значения точности относятся к проточной воде.	
Упаковочная величина	1 шт.	

### электрическое подключение

Разъем: 1 x M12



# TD2211



## Преобразователь температуры с дисплеем

TD-050CFED06-A-ZVG/US

### Соединение

