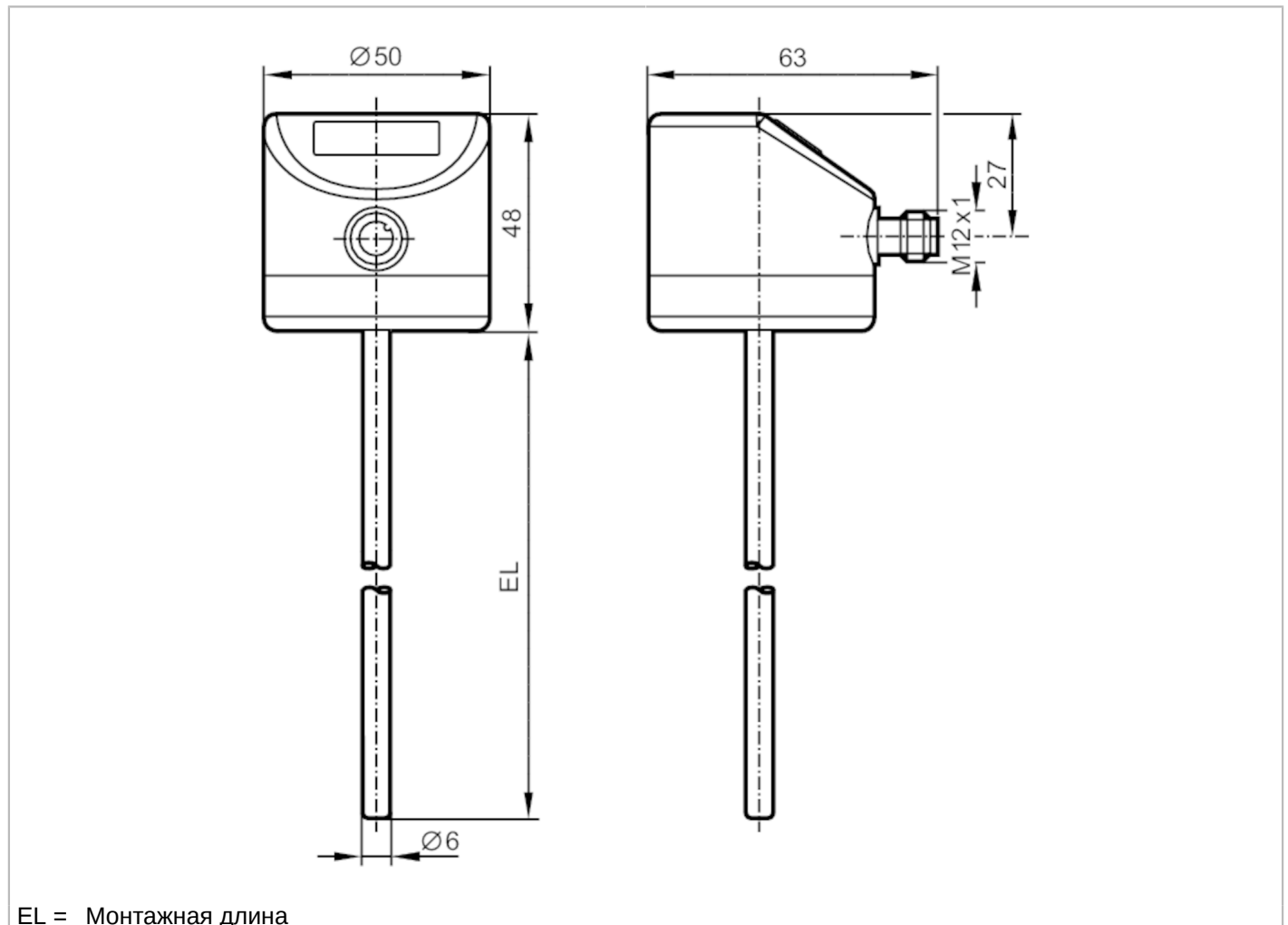


TD2231



Преобразователь температуры с дисплеем

TD-100CFED06-A-ZVG/US



EL = Монтажная длина



EC 1935/2004 EHEDG Certified FCM FDA IO-Link

Характеристики

| | | |
|-----------------------------|----------------------------------|--------------|
| Количество входов и выходов | Количество аналоговых выходов: 1 | |
| Диапазон измерения | -50...150 °C | -58...302 °F |
| Подключение к процессу | Диаметр Ø 6 mm | |
| Монтажная длина EL [mm] | 100 | |

Приложение

| | | |
|------------------------------------|---|--|
| Измерительный элемент | 1 x Pt 1000; (to DIN EN 60751, класс A) | |
| Среда | Жидкие или газообразные среды | |
| Предел прочности по давлению [bar] | 160 | |
| Устойчивость к вакууму [mbar] | -1000 | |



Преобразователь температуры с дисплеем

TD-100CFED06-A-ZVG/US

| Электронные данные | | |
|--|------|--|
| Рабочее напряжение | [V] | 18...32 DC; ("supply class 2" согласно cULus) |
| Потребление тока | [mA] | < 50 |
| Класс защиты | | III |
| Защита от переплюсовки | | да |
| Время задержки включения питания | [s] | 2 |
| Входы/выходы | | |
| Количество входов и выходов | | Количество аналоговых выходов: 1 |
| Выходы | | |
| Общее количество выходов | | 1 |
| Выходной сигнал | | аналоговый сигнал; IO-Link; (конфигурируемый) |
| Количество аналоговых выходов | | 1 |
| Аналоговый выход по току | [mA] | 4...20 |
| Наиб.нагрузка | [Ω] | 300 |
| Защита от короткого замыкания | | да |
| Защита от перегрузок по току | | да |
| Диапазон измерения/настройки | | |
| Диапазон измерения | | -50...150 °C -58...302 °F |
| Заводская настройка | | -10...150 °C |
| Разрешение | | |
| Разрешение аналогового выхода | [K] | 0,04 |
| Разрешение дисплея | [K] | 0,1 |
| Точность/ погрешность | | |
| Точность аналогового выхода | [K] | ± 0,3 + (± 0,1 % MS) |
| Температурный коэффициент [% от диапазона измерения / 10 K] | | 0,1; (При отклонении от стандартных условий 25 °C) |
| Время реакции | | |
| Динамика реакции срабатывания T05 / T09 | [s] | 1 / 3 |
| Интерфейсы | | |
| Коммуникационный интерфейс | | IO-Link |
| Способ передачи | | COM2 (38,4 kBaud) |
| IO-Link проверка | | 1.1 |
| Условия эксплуатации | | |
| Температура окружающей среды | [°C] | -25...80 |
| Температура хранения | [°C] | -40...100 |
| Степень защиты | | IP 67; IP 68; IP 69K |

TD2231



Преобразователь температуры с дисплеем

TD-100CFED06-A-ZVG/US

| Испытания / одобрения | | |
|-------------------------|--|---------------------|
| ЭМС | DIN EN 61000-6-2 | |
| | DIN EN 61000-6-3 | |
| Ударопрочность | DIN IEC 68-2-27 | 50 г (11 ms) |
| Вибропрочность | DIN IEC 68-2-6 | 10 г (10...2000 Hz) |
| MTTF [годы] | 407 | |
| Примечание к разрешению | заводской сертификат можно скачать на www.factory-certificate.ifm | |
| Сертификат UL | Регистрационный номер UL | K001 |

| Механические данные | | |
|--|---|--|
| Вес [g] | 257,5 | |
| Размеры [mm] | Ø 6 | |
| Материал | нерж. сталь (1.4404 / 316L); PEI; FKM | |
| Материалы корпуса в контакте с изм. средой | нерж. сталь (1.4404 / 316L) электрополированный | |
| Подключение к процессу | Диаметр Ø 6 mm | |
| Характеристика поверхности Ra/Rz частей в контакте со средой | Ra: < 0,8 | |
| Диаметр зонда [mm] | 6 | |
| Монтажная длина EL [mm] | 100 | |

| Дисплей / Элементы управления | | |
|-------------------------------|--|--|
| Дисплей | 7-сегментный светодиодный дисплей, 4-значный | |
| | Индикаторный блок/статус, °C / °F | |

| Примечания | | |
|----------------------|---|--|
| Примечания | MS = настройка интервала измерения Значения точности относятся к проточной воде. | |
| Упаковочная величина | 1 шт. | |

электрическое подключение

Разъем: 1 x M12



TD2231



Преобразователь температуры с дисплеем

TD-100CFED06-A-ZVG/US

Соединение

