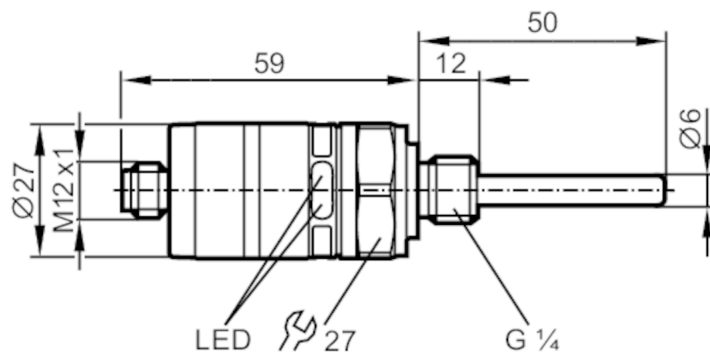


TK6110



Переключатель температуры с интуитивной настройкой точки переключения

TK-050CLFR14-QKPKG / US



Характеристики

Количество входов и выходов	Количество цифровых выходов: 2	
Диапазон измерения	-20...140 °C	-4...284 °F
Подключение к процессу	резьбовое соединение G 1/4	
Монтажная длина EL [mm]	50	

Приложение

Особенности	позолоченные контакты	
Измерительный элемент	1 x Pt 1000; (to DIN EN 60751, класс A)	
Среда	Жидкие или газообразные среды	
Температура измеряемой среды [°C]	-40...145	
Предел прочности по давлению [bar]	400	

Электронные данные

Рабочее напряжение [V]	9,6...32 DC; ("supply class 2" согласно cULus)	
Потребление тока [mA]	< 30	
Класс защиты	III	
Защита от переплюсовки	да	
Время задержки включения питания [s]	0,5	

Входы/выходы

Количество входов и выходов	Количество цифровых выходов: 2
-----------------------------	--------------------------------



Переключатель температуры с интуитивной настройкой точки переключения

TK-050CLFR14-QKPKG / US

Выходы		
Общее количество выходов		2
Выходной сигнал		коммутационный сигнал
Электрическое исполнение		PNP
Количество цифровых выходов		2
Функция выходного сигнала		комплементарный
Макс. падение напряжения коммутационного выхода DC	[V]	2
Постоянный ток нагрузки коммутационного выхода DC	[mA]	500
Защита от короткого замыкания		да
Тип защиты от короткого замыкания		тактовый
Защита от перегрузок по току		да
Диапазон измерения/настройки		
Диапазон измерения		-20...140 °C
		-4...284 °F
Точка срабатывания SP		-16...140 °C
		3...284 °F
Точка сброса rP		-20...136 °C
		-4...277 °F
Точность/ погрешность		
Температурный дрейф на каждые 10 K	[K]	0,1 **)
Повторяемость	[K]	± 0,1
Точность установки	[K]	± 3
Время реакции		
Динамика реакции срабатывания T05 / T09	[s]	1 / 3; (по DIN EN 60751)
Программное обеспечение / Программирование		
Настройка точки переключения		настроечные кольца
Условия эксплуатации		
Температура окружающей среды	[°C]	-40...80
Примечание к температуре окружающей среды		при температуре среды: < 80 °C
		-40...50 °C
		при температуре среды: < 145 °C
Температура хранения	[°C]	-40...100
Степень защиты		IP 67

TK6110



Переключатель температуры с интуитивной настройкой точки переключения

TK-050CLFR14-QKPKG / US

Испытания / одобрения		
ЭМС	DIN EN 61000-4-2 ESD	4 kV CD / 8 kV AD
	EN 61000-4-3 ВЧ излучение	10 V/m
	DIN EN 61000-4-4 Burst	2 kV
	EN 61000-4-6 ВЧ проводимость	10 V
Ударопрочность	DIN IEC 68-2-27	50 г (11 ms)
Вибропрочность	DIN EN 60068-2-6	20 г (10...2000 Hz)
MTTF [годы]	643,1	
Сертификат UL	Регистрационный номер UL	K018

Механические данные		
Вес [g]	104,5	
Материал	нерж. сталь (1.4404 / 316L); PC; PBT (полибутилентерефталат); FKM	
Материалы корпуса в контакте с изм. средой	нерж. сталь (1.4404 / 316L); FKM	
Момент затяжки [Nm]	35	
Подключение к процессу	резьбовое соединение G 1/4	
Диаметр зонда [mm]	6	
Монтажная длина EL [mm]	50	

Дисплей / Элементы управления		
Дисплей	режим работы	светодиод, зелёный
	Состояние выхода	светодиод, жёлтый

Примечания		
Примечания	**) При отклонении от стандартных условий 25 °C Значения точности относятся к проточной воде.	
Упаковочная величина	1 шт.	

электрическое подключение

Разъем: 1 x M12; Контакты: позолоченый



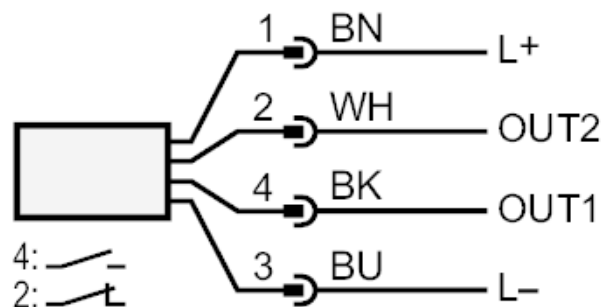
TK6110



Переключатель температуры с интуитивной настройкой точки переключения

TK-050CLFR14-QKPKG / US

Соединение



Цвета в соответствии с DIN EN 60947-5-2

Цвета жил :

BK =	черный
BN =	коричневый
BU =	синий
WH =	белый