



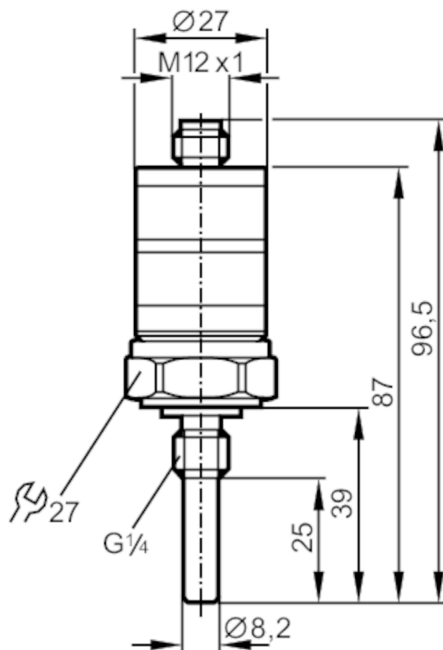
## Переключатель температуры с интуитивной настройкой точки переключения

TK-025CLFR14-QKPKG / US

Артикул снят с производства

Альтернативная продукция: TK6110

При выборе альтернативного датчика и принадлежностей обратите внимание на технические параметры, возможны несоответствия!



### Характеристики

|                             |   |              |
|-----------------------------|---|--------------|
| Количество входов и выходов | Количество цифровых выходов: 2            |              |
| Диапазон измерения          | -25...140 °C                              | -13...284 °F |
| Подключение к процессу      | резьбовое соединение G 1/4 внешняя резьба |              |
| Монтажная длина EL [mm]     | 39  |              |

### Приложение

|                                    |   |  |
|------------------------------------|---|--|
| Особенности                        | позолоченные контакты                   |  |
| Измерительный элемент              | 1 x Pt 1000; (to DIN EN 60751, класс B) |  |
| Среда                              | Жидкие или газообразные среды           |  |
| Температура измеряемой среды [°C]  | -25...125; (145 max. 1 h)               |  |
| Предел прочности по давлению [bar] | 300                                     |  |
| Миним. глубина установки [mm]      | 15                                      |  |



## Переключатель температуры с интуитивной настройкой точки переключения

TK-025CLFR14-QKPKG / US

| Электронные данные                                     |   |              |
|--|---|--------------|
| Рабочее напряжение [V]                                 | 9,6...32 DC; (Напряжение питания "supply class 2" согласно cULus) |              |
| Потребление тока [mA]                                  | < 30  |              |
| Класс защиты   | III   |              |
| Защита от переплюсовки                                 | да  |              |
| Время задержки включения питания [s]                   | 0,5   |              |
| Входы/выходы   |   |              |
| Количество входов и выходов                            | Количество цифровых выходов: 2                                    |              |
| Выходы   |   |              |
| Общее количество выходов                               | 2   |              |
| Выходной сигнал  | коммутационный сигнал   |              |
| Электрическое исполнение                               | PNP   |              |
| Количество цифровых выходов                            | 2   |              |
| Функция выходного сигнала                              | комплементарный   |              |
| Макс. падение напряжения коммутационного выхода DC [V] | 2   |              |
| Постоянный ток нагрузки коммутационного выхода DC [mA] | 500   |              |
| Защита от короткого замыкания                          | да  |              |
| Тип защиты от короткого замыкания                      | тактовый  |              |
| Защита от перегрузок по току                           | да  |              |
| Диапазон измерения/настройки                           |   |              |
| Длина зонда L [mm]                                     | 25  |              |
| Диапазон измерения                                     | -25...140 °C  | -13...284 °F |
| Точка срабатывания SP                                  | -16...140 °C  | 3...284 °F   |
| Точка сброса rP  | -20...136 °C  | -4...277 °F  |
| Точность/ погрешность                                  |   |              |
| Температурный дрейф на каждые 10 K [K]                 | 0,1   |              |
| Повторяемость [K]                                      | ± 0,1   |              |
| Точность установки [K]                                 | ± 3   |              |
| Время реакции  |   |              |
| Динамика реакции срабатывания T05 / T09 [s]            | 1 / 3; (по DIN EN 60751)  |              |
| Программное обеспечение / Программирование             |   |              |
| Настройка точки переключения                           | настроечные кольца  |              |

# TK6130



## Переключатель температуры с интуитивной настройкой точки переключения

TK-025CLFR14-QKPKG / US

| Условия эксплуатации         |      |           |
|------------------------------|------|-----------|
| Температура окружающей среды | [°C] | -25...70  |
| Температура хранения         | [°C] | -40...100 |
| Степень защиты               |      | IP 67     |

| Испытания / одобрения |                              |                     |
|-----------------------|------------------------------|---------------------|
| ЭМС                   | DIN EN 61000-4-2 ESD         | 4 kV CD / 8 kV AD   |
|                       | EN 61000-4-3 ВЧ излучение    | 10 V/m              |
|                       | DIN EN 61000-4-4 Burst       | 2 kV                |
|                       | EN 61000-4-6 ВЧ проводимость | 10 V                |
| Ударопрочность        | DIN IEC 68-2-27              | 50 г (11 ms)        |
| Вибропрочность        | DIN EN 60068-2-6             | 20 г (10...2000 Hz) |
| MTTF                  | [годы]                       | 684                 |

| Механические данные                        |      |   |
|--|------|---|
| Вес  | [g]  | 102,5   |
| Материал                                   |      | нерж. сталь (1.4404 / 316L); PC; PBT (полибутилентерефталат); FKM |
| Материалы корпуса в контакте с изм. средой |      | нерж. сталь (1.4404 / 316L); FKM                                  |
| Момент затяжки                             | [Nm] | 35  |
| Подключение к процессу                     |      | резьбовое соединение G 1/4 внешняя резьба                         |
| Монтажная длина EL                         | [mm] | 39  |

| Дисплеи / Элементы управления |                  |                    |
|-------------------------------|------------------|--------------------|
| Дисплей                       | режим работы     | светодиод, зелёный |
|                               | Состояние выхода | светодиод, жёлтый  |
| Со шкалой                     |                  | да                 |

| Примечания           |  |   |
|----------------------|--|---|
| Примечания           |  | Значения точности относятся к проточной воде. |
| Упаковочная величина |  | 1 шт.   |

### электрическое подключение

Разъем: 1 x M12; Контакты: позолоченый



# TK6130



## Переключатель температуры с интуитивной настройкой точки переключения

TK-025CLFR14-QKPKG / US

### Соединение

