



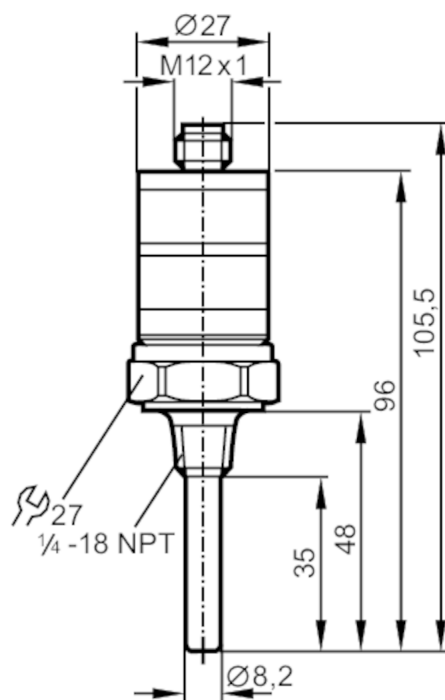
Переключатель температуры с интуитивной настройкой точки переключения

TK6035CLFN14-QKPKG / US

Артикул снят с производства

Альтернативная продукция: TK6310

При выборе альтернативного датчика и принадлежностей обратите внимание на технические параметры, возможны несоответствия!



Характеристики

Количество входов и выходов	Количество цифровых выходов: 2	
Диапазон измерения	-25...140 °C	-13...284 °F
Подключение к процессу	резьбовое соединение 1/4" NPT	
Монтажная длина EL [mm]	39	

Приложение

Особенности	позолоченные контакты	
Измерительный элемент	1 x Pt 1000; (to DIN EN 60751, класс B)	
Среда	Жидкие или газообразные среды	
Температура измеряемой среды [°C]	-25...125; (145 max. 1 h)	
Предел прочности по давлению [bar]	300	
Миним. глубина установки [mm]	15	



Переключатель температуры с интуитивной настройкой точки переключения

TK6035CLFN14-QKPKG / US

Электронные данные		
Рабочее напряжение [V]	9,6...32 DC; (Напряжение питания "supply class 2" согласно cULus)	
Потребление тока [mA]	< 30	
Класс защиты	III	
Защита от переплюсовки	да	
Время задержки включения питания [s]	0,5	
Входы/выходы		
Количество входов и выходов	Количество цифровых выходов: 2	
Выходы		
Общее количество выходов	2	
Выходной сигнал	коммутационный сигнал	
Электрическое исполнение	PNP	
Количество цифровых выходов	2	
Функция выходного сигнала	комплементарный	
Макс. падение напряжения коммутационного выхода DC [V]	2	
Постоянный ток нагрузки коммутационного выхода DC [mA]	500	
Защита от короткого замыкания	да	
Тип защиты от короткого замыкания	тактовый	
Защита от перегрузок по току	да	
Диапазон измерения/настройки		
Длина зонда L [mm]	35	
Диапазон измерения	-25...140 °C	-13...284 °F
Точка срабатывания SP	-16...140 °C	3...284 °F
Точка сброса rP	-20...136 °C	-4...277 °F
Точность/ погрешность		
Температурный дрейф на каждые 10 K [K]	0,1	
Повторяемость [K]	± 0,1	
Точность установки [K]	± 3	
Время реакции		
Динамика реакции срабатывания T05 / T09 [s]	1 / 3; (по DIN EN 60751)	
Программное обеспечение / Программирование		
Настройка точки переключения	настроечные кольца	

TK6330



Переключатель температуры с интуитивной настройкой точки переключения

TK6035CLFN14-QKPKG / US

Условия эксплуатации		
Температура окружающей среды	[°C]	-25...70
Температура хранения	[°C]	-40...100
Степень защиты		IP 67

Испытания / одобрения		
ЭМС	DIN EN 61000-4-2 ESD	4 kV CD / 8 kV AD
	EN 61000-4-3 ВЧ излучение	10 V/m
	DIN EN 61000-4-4 Burst	2 kV
	EN 61000-4-6 ВЧ проводимость	10 V
Ударопрочность	DIN IEC 68-2-27	50 г (11 ms)
Вибропрочность	DIN EN 60068-2-6	20 г (10...2000 Hz)
MTTF	[годы]	485

Механические данные		
Вес	[g]	102,5
Материал		нерж. сталь (1.4404 / 316L); PC; PBT (полибутилентерефталат); FKM
Материалы корпуса в контакте с изм. средой		нерж. сталь (1.4404 / 316L)
Подключение к процессу		резьбовое соединение 1/4" NPT
Монтажная длина EL	[mm]	39

Дисплей / Элементы управления		
Дисплей	режим работы	светодиод, зелёный
	Состояние выхода	светодиод, жёлтый
Со шкалой		да

Примечания		
Примечания		Значения точности относятся к проточной воде.
Упаковочная величина		1 шт.

электрическое подключение

Разъем: 1 x M12; Контакты: позолоченый



TK6330



Переключатель температуры с интуитивной настройкой точки переключения

TK6035CLFN14-QKPKG / US

Соединение

